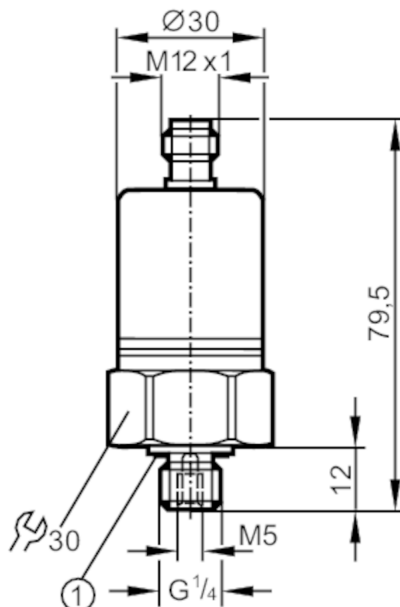


# PA3589



## Przetwornik ciśnienia z ceramiczną celką pomiarową

PA-,10BRBG14-A-ZVG/US/ IV



1 uszczelnienie



### Cechy produktu

|                      |  |              |                              |            |
|----------------------|--|--------------|------------------------------|------------|
| Liczba wejść i wyjść | Liczba wyjść analogowych: 1  |              |                              |            |
| Zakres pomiarowy     | 0...0,1 bar  | 0...100 mbar | 0...40,16 inH <sub>2</sub> O | 0...10 kPa |
| Przyłącze procesowe  | połączenie gwintowane G 1/4 gwint zewnętrzny (DIN EN ISO 1179-2); Gwint wewnętrzny: M5 |              |                              |            |

### Aplikacja

|                               |                                       |                          |          |
|-------------------------------|---------------------------------------|--------------------------|----------|
| Konstrukcja                   | styki pozłacane                       |                          |          |
| Aplikacja                     | do aplikacji przemysłowych            |                          |          |
| Media                         | ciecze i gazy                         |                          |          |
| Temperatura medium [°C]       | -25...90; (na zapytanie: -40...90 °C) |                          |          |
| Minimalne ciśnienie niszczące | 30000 mbar                            | 12030 inH <sub>2</sub> O | 3000 kPa |
| Wytrzymałość na ciśnienie     | 4000 mbar                             | 1606 inH <sub>2</sub> O  | 400 kPa  |
| Rodzaj ciśnienia              | ciśnienie względne                    |                          |          |

### Dane elektryczne

|   |                 |
|---|-----------------|
| Napięcie zasilania [V]                    | 9,6...32 DC     |
| Min. rezystancja izolacji [MΩ]            | 100; (500 V DC) |
| Klasa ochrony                             | III             |
| Zabezpieczenie przed odwrotną polaryzacją | tak             |

### Wejścia / wyjścia

|                      |                             |
|----------------------|-----------------------------|
| Liczba wejść i wyjść | Liczba wyjść analogowych: 1 |
|----------------------|-----------------------------|

# PA3589



## Przetwornik ciśnienia z ceramiczną celką pomiarową

PA-,10BRBG14-A-ZVG/US/ IV


| Wyjścia   |  |              |                              |            |
|---|--|--------------|------------------------------|------------|
| Łączna liczba wyjść   | 1  |              |                              |            |
| Sygnał wyjściowy  | sygnał analogowy   |              |                              |            |
| Liczba wyjść analogowych                                      | 1  |              |                              |            |
| Analogowe wyjście prądowe [mA]                                | 4...20   |              |                              |            |
| Maks. obciążenie [Ω]  | 720; (U <sub>b</sub> = 24 V; (U <sub>b</sub> - 9,6 V) / 20 mA)                                   |              |                              |            |
| Zabezpieczenie przed przeciążeniem                            | tak  |              |                              |            |
| Zakres pomiaru / nastaw                                       |  |              |                              |            |
| Zakres pomiarowy  | 0...0,1 bar  | 0...100 mbar | 0...40,16 inH <sub>2</sub> O | 0...10 kPa |
| Dokładność / odchylenie                                       |  |              |                              |            |
| Powtarzalność [% zakresu]                                     | < 0,2; (z wahaniami temperatury < 10 K)  |              |                              |            |
| Odchyłka od charakterystyki [% zakresu]                       | < ± 0,5 (BFSL) / < ± 1 (LS); (BFSL = Best Fit Straight Line; LS = ustawianie wartości brzegowej) |              |                              |            |
| Stabilność długotrwała [% zakresu]                            | < ± 0,1; (na 6 miesięcy)   |              |                              |            |
| Współczynnik temperaturowy punktu zerowego [% na zakres 10 K] | < ± 0,5; (0...80 °C)   |              |                              |            |
| Współczynnik temperaturowy zakresu [% na zakres 10 K]         | < ± 0,5; (0...80 °C)   |              |                              |            |
| Czasy reakcji   |  |              |                              |            |
| Czas odpowiedzi skokowej wyjścia analogowego [ms]             | 3  |              |                              |            |
| Warunki pracy   |  |              |                              |            |
| Temperatura otoczenia [°C]                                    | -25...80   |              |                              |            |
| Temperatura składowania [°C]                                  | -40...100  |              |                              |            |
| Ochrona   | IP 68; (7 dni / 1 m głębokości wody / 0,1 bara)  |              |                              |            |

# PA3589



## Przetwornik ciśnienia z ceramiczną celką pomiarową

PA-,10BRBG14-A-ZVG/US/ IV

| Testy / dopuszczenia  |  |   |
|---|--|---|
| EMC   | EN 61000-4-2 ESD   | 4 kV CD / 8 kV AD                             |
|   | EN 61000-4-3 w.cz. promieniowane   | 30 V/m  |
|   | EN 61000-4-4 Burst   | 2 kV  |
|   | EN 61000-4-6 w. cz. przewodzone  | 10 V  |
|   | radiacja poprzez interferencje   | zgodnie z dyrektywą motoryzacyjną 2004/104/EC |
|   | CISPR 25   |   |
|   | odporność na zakłócenia  | zgodnie z dyrektywą motoryzacyjną 2004/104/EC |
|   | ISO 11452-2 w.cz. promieniowane  | 100 V/m                                       |
|   | ISO 7637-2 pulse   | Poziom rygoru 4                               |
|   | Odporność na wstrząsy  | DIN EN 60068-2-27                             |
| DIN EN 61373  |  | Kategoria 3                                   |
| Odporność na wibracje   | DIN EN 60068-2-6   | 20 g (10...2000 Hz)                           |
|   | DIN EN 61373   | Kategoria 2                                   |
| MTTF [lata]   | 555  |   |
| Dyrektywa PED Urządzenia Ciśnieniowe  | dobra praktyka inżynierska; może być stosowany do płynów grupy 2; płyny grupy 1 na zapytanie |   |
| Aplikacje kolejowe  | DIN EN 50155 / IEC 60571   | Klasze T3, C1, S1                             |
| Dane mechaniczne  |  |   |
| Waga [g]  | 215,5  |   |
| Materiał  | stal nierdzewna (1.4404 / 316L); FKM; PA; EPDM/X   |   |
| Materiały części w kontakcie z medium   | stal nierdzewna (1.4305 / 303); ceramika; uszczelnienie: FKM                                 |   |
| Min. liczba cykli ciśnienia   | 100 milionów   |   |
| Moment dokręcający [Nm]   | 25...35; (zalecany; W zależności od użytej pasty smarującej, uszczelnienia i ciśnienia.)     |   |
| Przyłącze procesowe   | połączenie gwintowane G 1/4 gwint zewnętrzny (DIN EN ISO 1179-2); Gwint wewnętrzny: M5       |   |
| Zintegrowany tłumik   | nie (można zainstalować)   |   |
| Uwagi   |  |   |
| Sztuk w opakowaniu  | 1 szt.   |   |
| Połączenie elektryczne  |  |   |
| Konektor: 1 x M12; kodowanie: A; Styki: pozłacane                                   |  |   |
|  |  |   |

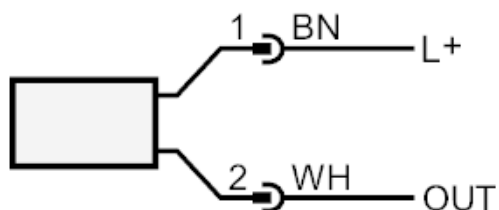
# PA3589



## Przetwornik ciśnienia z ceramiczną celką pomiarową

PA-,10BRBG14-A-ZVG/US/ IV

### Podłączenie



OUT            wyjście analogowe  
                 Kolory zgodne z DIN EN 60947-5-2  
                 Kolory żył :

BN =            brązowy

WH =            biały