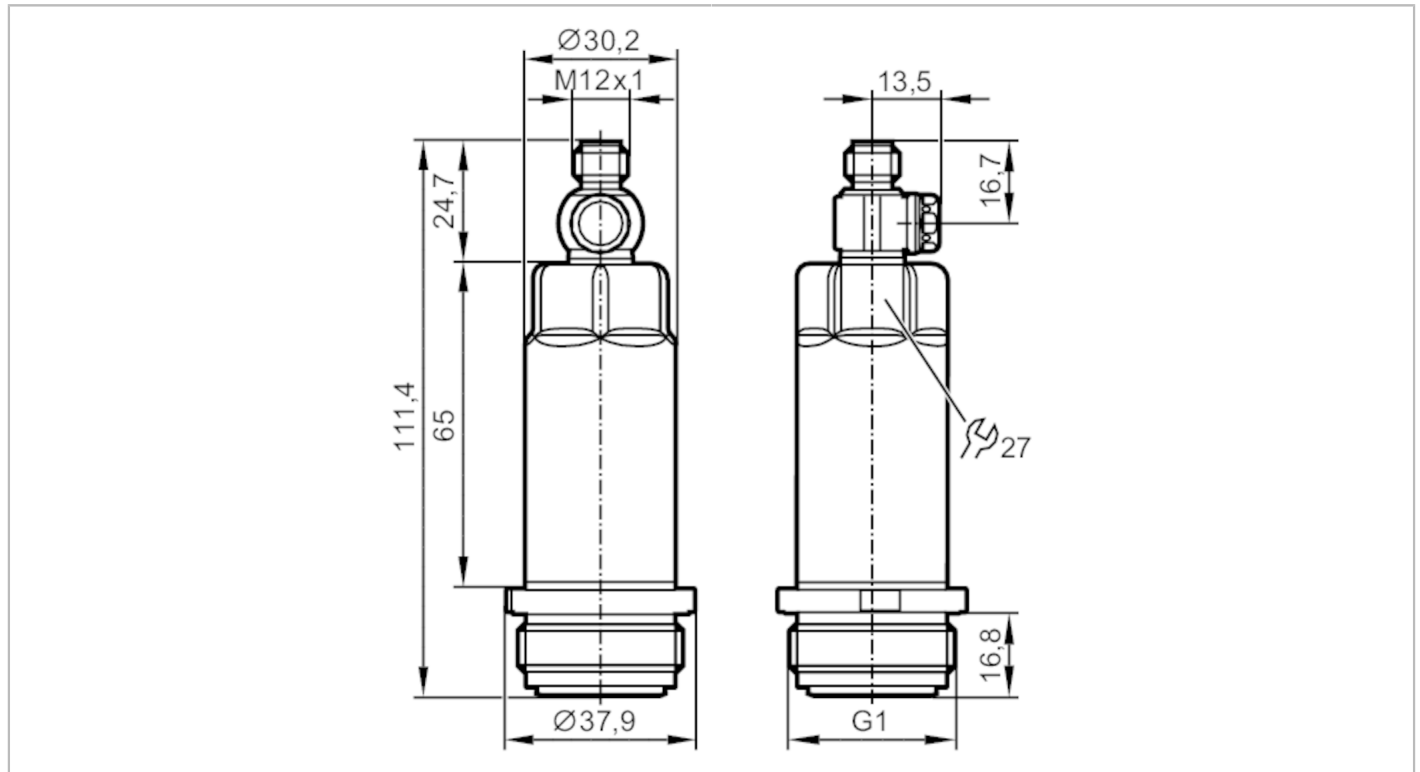


PM1789



Transmitter ciśnienia z płaską celką pomiarową

PM-,10BREA01-E-ZVG/US



ACS



CRN



ERL

EC 1935/2004

EHEDG

Certified

FCM



Reg31



UK

CA

Reg31

UK

CA

Cechy produktu

| | | | | |
|----------------------|---|---------------|-------------------|---------------|
| Liczba wejść i wyjść | Liczba wyjść analogowych: 1 | | | |
| Zakres pomiarowy | -0,005...0,1 bar | -5...100 mbar | -0,073...1,45 psi | -0,5...10 kPa |
| Przylącze procesowe | połączenie gwintowane G 1 gwint zewnętrzny Aseptoflex Vario | | | |

Aplikacja

| | | | |
|---|--|---------|----------|
| Konstrukcja | styki pozłacane | | |
| Element pomiarowy | ceramiczno-pojemnościowe celki pomiarowe | | |
| Monitoring temperatury | nie | | |
| Aplikacja | montaż zabudowany do przemysłu spożywczego | | |
| Media | Media lepkie i zawiesiny; ciecz i gazy | | |
| Temperatura medium [°C] | -25...125; (150 max. 1h) | | |
| Minimalne ciśnienie niszczące | 30000 mbar | 435 psi | 3000 kPa |
| Wytrzymałość na ciśnienie | 4000 mbar | 58 psi | 400 kPa |
| Odporność na podciśnienie [mbar] | -1000 | | |
| Rodzaj ciśnienia | ciśnienie względne | | |
| Brak strefy martwej | tak | | |
| MAWP (dla aplikacji zgodnych z CRN) [bar] | 4 | | |



Transmitter ciśnienia z płaską celką pomiarową

PM-,10BREA01-E-ZVG/US

| Dane elektryczne | | | | | |
|--|-------------|---|-------------------|-------------------|---------------|
| Napięcie zasilania | [V] | 18...30 DC | | | |
| Min. rezystancja izolacji | [MΩ] | 100; (500 V DC) | | | |
| Klasa ochrony | | III | | | |
| Zabezpieczenie przed odwrotną polaryzacją | | tak | | | |
| Zasada pomiaru | | hydrostatyczna | | | |
| Zintegrowana funkcja Watchdog | | tak | | | |
| 2-przewodowy | | | | | |
| Pobór prądu | [mA] | 3,5...21,5 | | | |
| Czas rozruchu | [s] | 1 | | | |
| 3-przewodowy | | | | | |
| Pobór prądu | [mA] | < 45 | | | |
| Czas rozruchu | [s] | 0,5 | | | |
| Wejścia / wyjścia | | | | | |
| Liczba wejść i wyjść | | Liczba wyjść analogowych: 1 | | | |
| Wyjścia | | | | | |
| Łączna liczba wyjść | | 2 | | | |
| Sygnał wyjściowy | | sygnał analogowy; IO-Link; (konfigurowalne) | | | |
| Liczba wyjść analogowych | | 1 | | | |
| Analogowe wyjście prądowe | [mA] | 4...20; (skalowany) | | | |
| Maks. obciążenie | [Ω] | 700; (U _b = 24 V; (U _b - 9 V) / 21.5 mA) | | | |
| Zabezpieczenie przed zwarcieniem | | tak | | | |
| Zabezpieczenie przed przeciążeniem | | tak | | | |
| Zakres pomiaru / nastaw | | | | | |
| Zakres pomiarowy | | -0,005...0,1 bar | -5...100 mbar | -0,073...1,45 psi | -0,5...10 kPa |
| Wyjście analogowe / dolna wartość | | -5...80 mbar | -0,073...1,16 psi | | -0,5...8 kPa |
| Wyjście analogowe / górna wartość | | 15...100 mbar | 0,218...1,45 psi | | 1,5...10 kPa |
| W krokach co | | 0,05 mbar | 0,001 psi | | 0,005 kPa |
| Ustawienia fabryczne | | ASP = 0,0 mbar | AEP = 100 mbar | | |
| Dokładność / odchylenie | | | | | |
| Powtarzalność | [% zakresu] | < ± 0,1; (z wahaniami temperatury < 10 K; Turn down 1:1) | | | |
| Odchyłka od charakterystyki | [% zakresu] | < ± 0,5; (liniowość, włącznie z histerezą i powtarzalnością, ustawianie wartości granicznej zgodnie z DIN EN IEC 62828-1) | | | |
| Odchylenie liniowości | [% zakresu] | < ± 0,25; (Turn down 1:1) | | | |
| Odchylenie histerezy | [% zakresu] | < ± 0,2; (Turn down 1:1) | | | |
| Stabilność długotrwała | [% zakresu] | < ± 0,1; (Turn down 1:1; na rok) | | | |
| Współczynnik temperaturowy punktu zerowego | | < ± 0,1; (0...70 °C) | | | |

PM1789



Transmitter ciśnienia z płaską celką pomiarową

PM-,10BREA01-E-ZVG/US

| | |
|------------------------------------|----------------------|
| [% na zakres 10 K] | |
| Współczynnik temperaturowy zakresu | < ± 0,2; (0...70 °C) |
| [% na zakres 10 K] | |

Czasy reakcji

| | | |
|--|------|-------|
| Tłumienie wyjścia analogowego dAA | [s] | 0...4 |
| 2-przewodowy | | |
| Czas odpowiedzi skokowej wyjścia analogowego | [ms] | 30 |
| 3-przewodowy | | |
| Czas odpowiedzi skokowej wyjścia analogowego | [ms] | 7 |

Interfejsy

| | | |
|---------------------------|--|----------|
| Interfejs komunikacyjny | IO-Link | |
| Typ transmisji | COM2 (38,4 kBaud) | |
| IO-Link Revision | 1.1 | |
| Profil | Digital Measuring Sensor (0x000A), Identification and Diagnosis (0x4000) | |
| SIO tryb | nie | |
| Wymagany typ portu master | A | |
| Ilość danych analogowych | 3 | |
| Min.czas cyklu procesu | [ms] | 3,2 |
| Obsługiwane DeviceID | Typ działania | DeviceID |
| | domyślnie | 670 |

Warunki pracy

| | | |
|-------------------------|------|----------------------|
| Temperatura otoczenia | [°C] | -25...80 |
| Temperatura składowania | [°C] | -40...100 |
| Ochrona | | IP 67; IP 68; IP 69K |

Testy / dopuszczenia

| | | |
|----------------------------|---|---------------------|
| EMC | DIN EN 61000-6-2 | |
| | DIN EN 61000-6-3 | |
| Odporność na wstrząsy | DIN EN 60068-2-27 | 50 g (11 ms) |
| Odporność na wibracje | DIN EN 60068-2-6 | 20 g (10...2000 Hz) |
| MTTF | [lata] | 323 |
| Uwaga dotycząca dopuszczeń | certyfikat testów fabrycznych dostępny do pobrania ze strony www.factory-certificate.ifm | |
| Dopuszczenie UL | Dopuszczenie UL numer | J021 |

Dane mechaniczne

| | | |
|---------------------------------------|------|---|
| Waga | [g] | 305,45 |
| Materiał | | stal nierdzewna (1.4404 / 316L); PBT |
| Materiały części w kontakcie z medium | | ceramika (99,9 % Al ₂ O ₃); stal kwasoodporna (1.4435 / 316L); charakterystyka powierzchniowa: Ra < 0,4 / Rz 4; PTFE |
| Min. liczba cykli ciśnienia | | 100 milionów |
| Moment dokręcający | [Nm] | 35 |
| Przyłącze procesowe | | połączenie gwintowane G 1 gwint zewnętrzny Aseptoflex Vario |

PM1789



Transmitter ciśnienia z płaską celką pomiarową

PM-,10BREA01-E-ZVG/US

Uwagi

Sztuk w opakowaniu

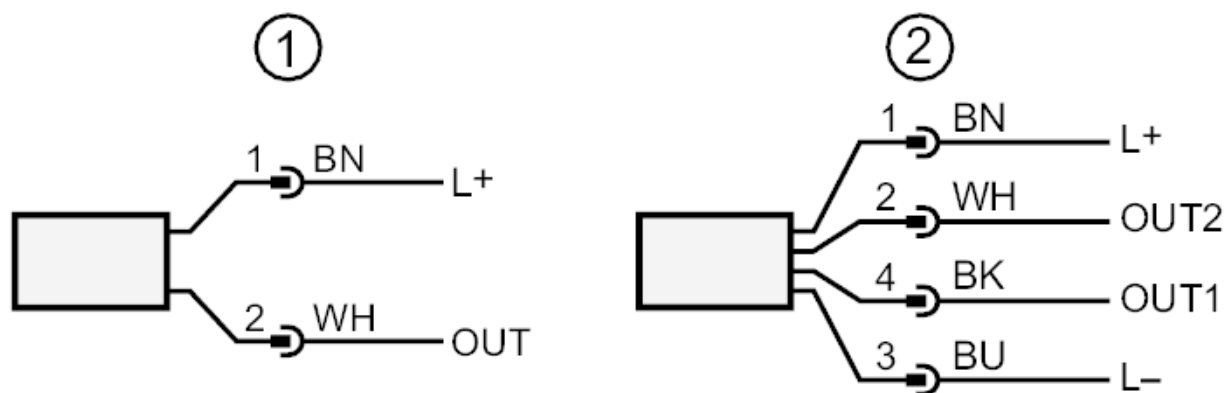
1 szt.

Połączenie elektryczne

Konektor: 1 x M12; kodowanie: A; Styki: połączane



Podłączenie



- 1 Podłączenie 2-przewodowe (analogowy)
- 2 Podłączenie 3-przewodowe (analogowy / IO-Link)
OUT1 : IO-Link
OUT2 : wyjście analogowe