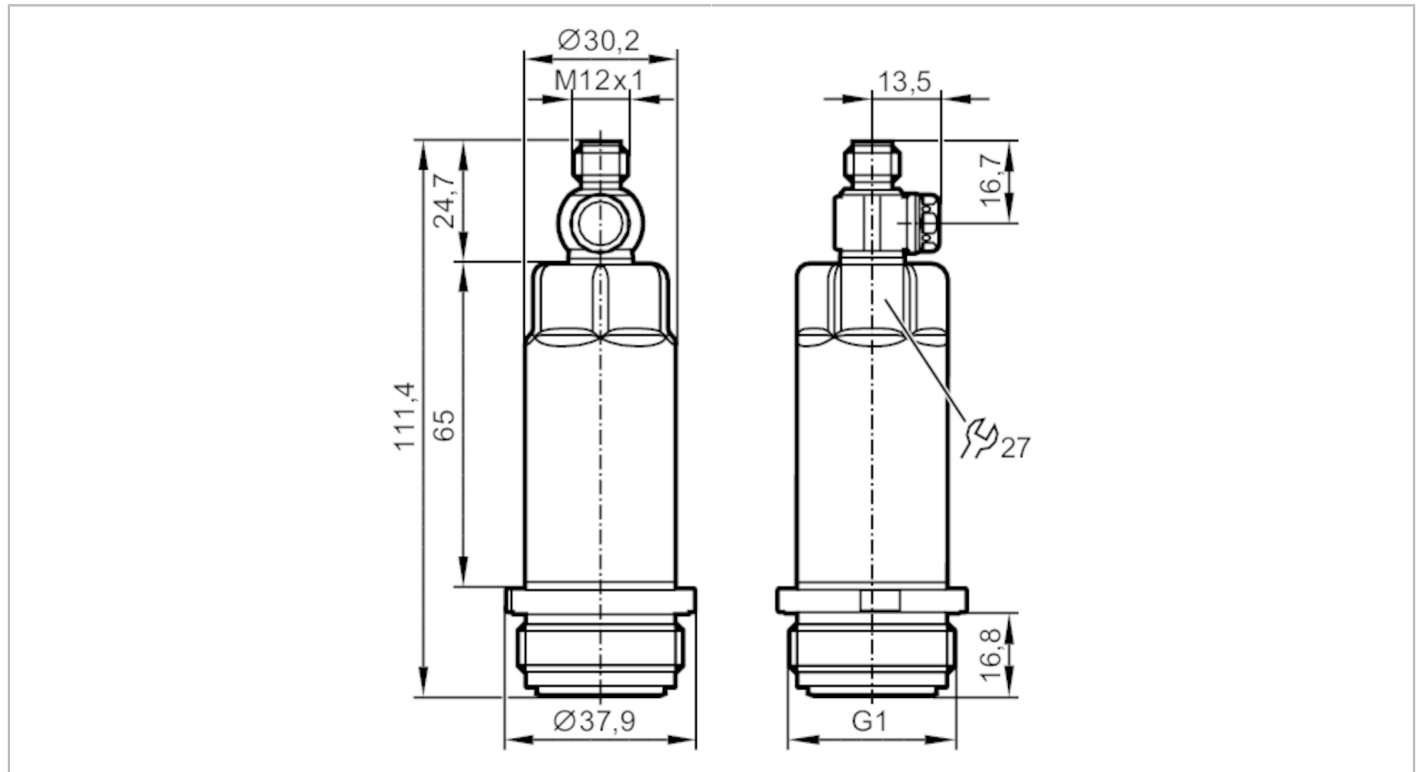


PM1709



Transmitter ciśnienia z płaską celką pomiarową

PM-1-1BREA01-E-ZVG/US



ACS



CRN



ERAC

EC 1935/2004 EHEDG Certified

FCM



Reg31

UK

CA

Cechy produktu

Liczba wejść i wyjść	Liczba wyjść analogowych: 1			
Zakres pomiarowy	-1...1 bar	-1000...1000 mbar	-14,5...14,5 psi	-100...100 kPa
Przyłącze procesowe	połączenie gwintowane G 1 gwint zewnętrzny Aseptoflex Vario			

Aplikacja

Konstrukcja	styki pozłacane		
Element pomiarowy	ceramiczno-pojemnościowe celki pomiarowe		
Monitoring temperatury	nie		
Aplikacja	montaż zabudowany do przemysłu spożywczego		
Media	Media lepkie i zawiesiny; ciecze i gazy		
Temperatura medium [°C]	-25...125; (150 max. 1h)		
Minimalne ciśnienie niszczące	30000 mbar	435 psi	3000 kPa
Wytrzymałość na ciśnienie	10000 mbar	145 psi	1000 kPa
Odporność na podciśnienie [mbar]	-1000		
Rodzaj ciśnienia	ciśnienie względne; próżnia		
Brak strefy martwej	tak		
MAWP (dla aplikacji zgodnych z CRN) [bar]	10		



Transmitter ciśnienia z płaską celką pomiarową

PM-1-1BREA01-E-ZVG/US

Dane elektryczne					
Napięcie zasilania	[V]	18...30 DC			
Min. rezystancja izolacji	[MΩ]	100; (500 V DC)			
Klasa ochrony		III			
Zabezpieczenie przed odwrotną polaryzacją		tak			
Zintegrowana funkcja Watchdog		tak			
2-przewodowy					
Pobór prądu	[mA]	3,5...21,5			
Czas rozruchu	[s]	1			
3-przewodowy					
Pobór prądu	[mA]	< 45			
Czas rozruchu	[s]	0,5			
Wejścia / wyjścia					
Liczba wejść i wyjść		Liczba wyjść analogowych: 1			
Wyjścia					
Łączna liczba wyjść		2			
Sygnał wyjściowy		sygnał analogowy; IO-Link; (konfigurowalne)			
Liczba wyjść analogowych		1			
Analogowe wyjście prądowe	[mA]	4...20; (skalowany)			
Maks. obciążenie	[Ω]	700; (U _b = 24 V; (U _b - 9 V) / 21.5 mA)			
Zabezpieczenie przed zwarcieniem		tak			
Zabezpieczenie przed przeciążeniem		tak			
Zakres pomiaru / nastaw					
Zakres pomiarowy		-1...1 bar	-1000...1000 mbar	-14,5...14,5 psi	-100...100 kPa
Wyjście analogowe / dolna wartość		-1000...600 mbar		-14,5...8,7 psi	-100...60 kPa
Wyjście analogowe / górna wartość		-600...1000 mbar		-8,7...14,5 psi	-60...100 kPa
W krokach co		1 mbar		0,01 psi	0,1 kPa
Ustawienia fabryczne			ASP = -1000 mbar		AEP = 1000 mbar
Dokładność / odchylenie					
Powtarzalność	[% zakresu]	< ± 0,1; (z wahaniami temperatury < 10 K; Turn down 1:1)			
Odchyłka od charakterystyki	[% zakresu]	< ± 0,2; (liniowość, włącznie z histerezą i powtarzalnością, ustawianie wartości granicznej zgodnie z DIN EN IEC 62828-1)			
Odchylenie liniowości	[% zakresu]	< ± 0,15; (Turn down 1:1)			
Odchylenie histerezy	[% zakresu]	< ± 0,15; (Turn down 1:1)			
Stabilność długotrwała	[% zakresu]	< ± 0,1; (Turn down 1:1; na rok)			
Współczynnik temperaturowy punktu zerowego	[% na zakres 10 K]	< ± 0,05; (0...70 °C)			
Współczynnik temperaturowy zakresu		< ± 0,15; (0...70 °C)			

PM1709



Transmitter ciśnienia z płaską celką pomiarową

PM-1-1BREA01-E-ZVG/US

[% na zakres 10 K]

Czasy reakcji

Tłumienie wyjścia analogowego dAA [s] 0...4

2-przewodowy

Czas odpowiedzi skokowej wyjścia analogowego [ms] 30

3-przewodowy

Czas odpowiedzi skokowej wyjścia analogowego [ms] 7

Interfejsy

Interfejs komunikacyjny IO-Link

Typ transmisji COM2 (38,4 kBaud)

IO-Link Revision 1.1

Profil Digital Measuring Sensor (0x000A), Identification and Diagnosis (0x4000)

SIO tryb nie

Wymagany typ portu master A

Ilość danych analogowych 3

Min.czas cyklu procesu [ms] 3,2

Obsługiwane DeviceID

Typ działania	DeviceID
domyślnie	667

Warunki pracy

Temperatura otoczenia [°C] -25...80

Temperatura składowania [°C] -40...100

Ochrona IP 67; IP 68; IP 69K

Testy / dopuszczenia

EMC DIN EN 61000-6-2

DIN EN 61000-6-3

Odporność na wstrząsy DIN EN 60068-2-27 50 g (11 ms)

Odporność na wibracje DIN EN 60068-2-6 20 g (10...2000 Hz)

MTTF [lata] 323

Uwaga dotycząca dopuszczeń certyfikat testów fabrycznych dostępny do pobrania ze strony www.factory-certificate.ifm

Dopuszczenie UL

Dopuszczenie UL numer	J021
-----------------------	------

Dane mechaniczne

Waga [g] 306,9

Materiał stal nierdzewna (1.4404 / 316L); PBT

Materiały części w kontakcie z medium ceramika (99,9 % Al₂O₃); stal kwasoodporna (1.4435 / 316L); charakterystyka powierzchniowa: Ra < 0,4 / Rz 4; PTFE

Min. liczba cykli ciśnienia 100 milionów

Moment dokręcający [Nm] 35

Przylącze procesowe połączenie gwintowane G 1 gwint zewnętrzny Aseptoflex Vario

Uwagi

Sztuk w opakowaniu 1 szt.

PM1709



Transmitter ciśnienia z płaską celką pomiarową

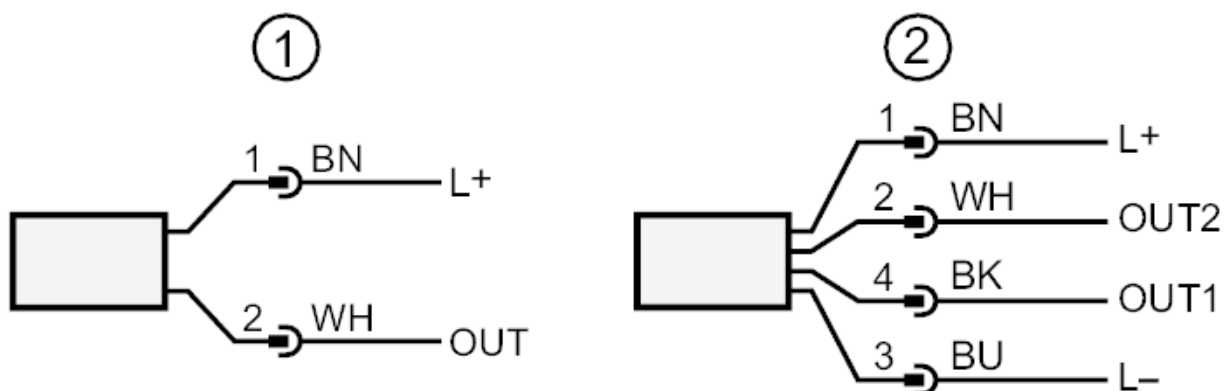
PM-1-1BREA01-E-ZVG/US

Połączenie elektryczne

Konektor: 1 x M12; kodowanie: A; Styki: pozłacane



Podłączenie



- 1 Podłączenie 2-przewodowe (analogowy)
- 2 Podłączenie 3-przewodowe (analogowy / IO-Link)
OUT1 : IO-Link
OUT2 : wyjście analogowe