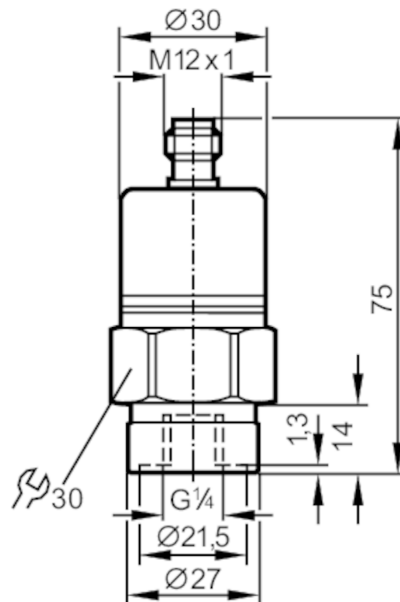


PA9021



Przetwornik ciśnienia z ceramiczną celką pomiarową

PA-250-SBR14-B-DVG/US/V



Cechy produktu

Liczba wejść i wyjść	Liczba wyjść analogowych: 1		
Zakres pomiarowy	0...250 bar	0...3625 psi	0...25 MPa
Przyłącze procesowe	połączenie gwintowane G 1/4 Gwint wewnętrzny		

Aplikacja

Konstrukcja	styki pozłacane		
Aplikacja	do aplikacji przemysłowych		
Media	ciecze i gazy		
Warunkowo odpowiedni dla	do użycia z gazami o ciśnieniu > 25 bar tylko na zapytanie		
Temperatura medium [°C]	-25...90; (na zapytanie: -40...90 °C)		
Minimalne ciśnienie niszczące	850 bar	12300 psi	85 MPa
Wytrzymałość na ciśnienie	400 bar	5800 psi	40 Mpa
Rodzaj ciśnienia	ciśnienie względne		

Dane elektryczne

Napięcie zasilania [V]	16...32 DC		
Pobór prądu [mA]	< 18		
Min. rezystancja izolacji [MΩ]	100; (500 V DC)		
Klasa ochrony	III		
Zabezpieczenie przed odwrotną polaryzacją	tak		

Wejścia / wyjścia

Liczba wejść i wyjść	Liczba wyjść analogowych: 1		
----------------------	-----------------------------	--	--

PA9021



Przetwornik ciśnienia z ceramiczną celką pomiarową

PA-250-SBR14-B-DVG/US/V

Wyjścia				
Łączna liczba wyjść		1		
Sygnał wyjściowy		sygnał analogowy		
Liczba wyjść analogowych		1		
Analogowe wyjście napięciowe	[V]	0...10		
Min. rezystancja obciążenia	[Ω]	2000		
Zabezpieczenie przed przeciążeniem		tak		
Zakres pomiaru / nastaw				
Zakres pomiarowy		0...250 bar	0...3625 psi	0...25 MPa
Dokładność / odchylenie				
Powtarzalność	[% zakresu]	< 0,1; (z wahaniami temperatury < 10 K)		
Odchyłka od charakterystyki	[% zakresu]	< ± 0,25 (BFSL) / < ± 0,5 (LS); (BFSL = Best Fit Straight Line; LS = ustawianie wartości brzegowej)		
Stabilność długotrwała	[% zakresu]	< ± 0,05; (na 6 miesięcy)		
Współczynnik temperaturowy punktu zerowego	[% na zakres 10 K]	0,1; (0...80 °C)		
Współczynnik temperaturowy zakresu	[% na zakres 10 K]	0,2; (0...80 °C)		
Czasy reakcji				
Czas odpowiedzi skokowej wyjścia analogowego	[ms]	3		
Warunki pracy				
Temperatura otoczenia	[°C]	-25...80		
Temperatura składowania	[°C]	-40...100		
Ochrona		IP 68; IP 69K		

PA9021



Przetwornik ciśnienia z ceramiczną celką pomiarową

PA-250-SBR14-B-DVG/US/V

Testy / dopuszczenia		
EMC	EN 61000-4-2 ESD	4 kV CD / 8 kV AD
	EN 61000-4-3 w.cz. promieniowane	30 V/m
	EN 61000-4-4 Burst	2 kV
	EN 61000-4-6 w. cz. przewodzone	10 V
	radiacja poprzez interferencje	zgodnie z dyrektywą motoryzacyjną 2004/104/EC
	CISPR 25	
	odporność na zakłócenia	zgodnie z dyrektywą motoryzacyjną 2004/104/EC
	ISO 11452-2 w.cz. promieniowane	100 V/m
Odporność na wstrząsy	ISO 7637-2 pulse	Poziom rygoru 4
	DIN EN 60068-2-27	50 g (11 ms)
Odporność na wibracje	DIN EN 61373	Kategoria 3
	DIN EN 60068-2-6	20 g (10...2000 Hz)
	DIN EN 61373	Kategoria 2
MTTF [lata]	478	
Dopuszczenie UL	Dopuszczenie UL numer	J008
Dyrektywa PED Urządzenia Ciśnieniowe	dobra praktyka inżynierska; może być stosowany do płynów grupy 2; płyny grupy 1 na zapytanie	
Aplikacje kolejowe	DIN EN 50155 / IEC 60571	Klasze T3, C1, S1

Dane mechaniczne		
Waga [g]	224	
Materiał	stal nierdzewna (1.4404 / 316L); FKM; PA; EPDM/X	
Materiały części w kontakcie z medium	stal nierdzewna (1.4305 / 303); ceramika; FKM	
Min. liczba cykli ciśnienia	100 milionów	
Przyłącze procesowe	połączenie gwintowane G 1/4 Gwint wewnętrzny	
Zintegrowany tłumik	nie (można zainstalować)	

Uwagi		
Sztuk w opakowaniu	1 szt.	

Połączenie elektryczne

Konektor: 1 x M12; kodowanie: A; Styki: połączane



PA9021



Przetwornik ciśnienia z ceramiczną celką pomiarową

PA-250-SBR14-B-DVG/US/V

Podłączenie

