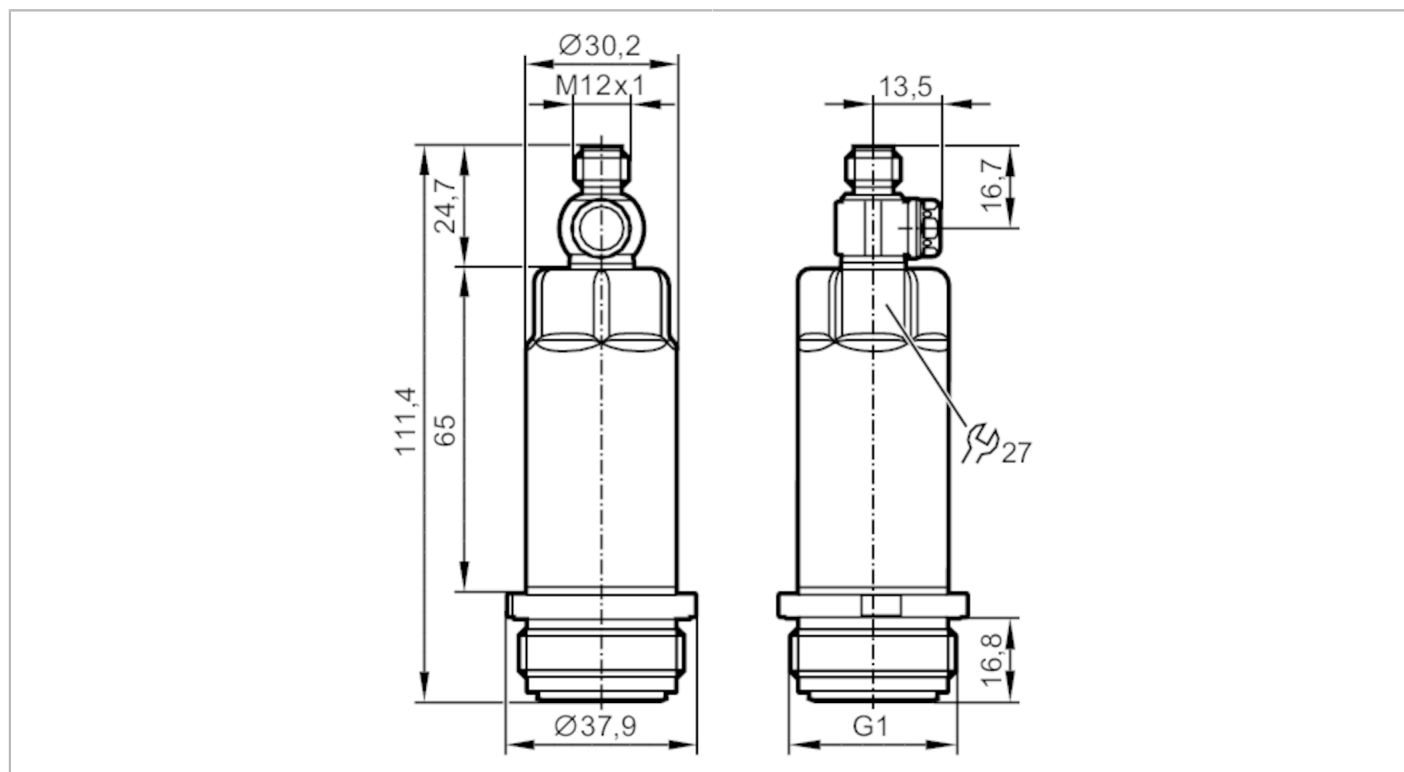


PM1704



Transmitter ciśnienia z płaską celką pomiarową

PM-010-REA01-E-ZVG/US



ACS



CRN



EC 1935/2004

EHEDG Certified

FCM



Reg31



UK

CA

Cechy produktu

Liczba wejść i wyjść	Liczba wyjść analogowych: 1			
Zakres pomiarowy	-1...10 bar	-14,5...145 psi	-100...1000 kPa	-0,1...1 MPa
Przyłącze procesowe	połączenie gwintowane G 1 gwint zewnętrzny Aseptoflex Vario			

Aplikacja

Konstrukcja	styki pozłacane			
Element pomiarowy	ceramiczno-pojemnościowe celki pomiarowe			
Monitoring temperatury	nie			
Aplikacja	montaż zabudowany do przemysłu spożywczego			
Media	Media lepkie i zawiesiny; ciecz i gazy			
Temperatura medium [°C]	-25...125; (150 max. 1h)			
Minimalne ciśnienie niszczące	150 bar	2175 psi	15 MPa	
Wytrzymałość na ciśnienie	50 bar	725 psi	5 Mpa	
Odporność na podciśnienie [mbar]	-1000			
Rodzaj ciśnienia	ciśnienie względne; próżnia			
Brak strefy martwej	tak			
MAWP (dla aplikacji zgodnych z CRN) [bar]	50			

PM1704



Transmitter ciśnienia z płaską celką pomiarową

PM-010-REA01-E-ZVG/US

Dane elektryczne					
Napięcie zasilania [V]		18...30 DC			
Min. rezystancja izolacji [MΩ]		100; (500 V DC)			
Klasa ochrony		III			
Zabezpieczenie przed odwrotną polaryzacją		tak			
Zintegrowana funkcja Watchdog		tak			
2-przewodowy					
Pobór prądu [mA]		3,5...21,5			
Czas rozruchu [s]		1			
3-przewodowy					
Pobór prądu [mA]		< 45			
Czas rozruchu [s]		0,5			
Wejścia / wyjścia					
Liczba wejść i wyjść		Liczba wyjść analogowych: 1			
Wyjścia					
Łączna liczba wyjść		2			
Sygnał wyjściowy		sygnał analogowy; IO-Link; (konfigurowalne)			
Liczba wyjść analogowych		1			
Analogowe wyjście prądowe [mA]		4...20; (skalowany)			
Maks. obciążenie [Ω]		700; (U _b = 24 V; (U _b - 9 V) / 21.5 mA)			
Zabezpieczenie przed zwarcieniem		tak			
Zabezpieczenie przed przeciążeniem		tak			
Zakres pomiaru / nastaw					
Zakres pomiarowy		-1...10 bar	-14,5...145 psi	-100...1000 kPa	-0,1...1 MPa
Wyjście analogowe / dolna wartość		-1...8 bar	-14,5...116 psi		-0,1...0,8 MPa
Wyjście analogowe / górna wartość		1...10 bar	14,5...145 psi		0,1...1 MPa
W krokach co		0,005 bar	0,1 psi		0,0005 MPa
Ustawienia fabryczne		ASP = 0,0 bar	AEP = 10,0 bar		
Dokładność / odchylenie					
Powtarzalność [% zakresu]		< ± 0,1; (z wahaniami temperatury < 10 K; Turn down 1:1)			
Odchyłka od charakterystyki [% zakresu]		< ± 0,2; (liniowość, włącznie z histerezą i powtarzalnością, ustawianie wartości granicznej zgodnie z DIN EN IEC 62828-1)			
Odchylenie liniowości [% zakresu]		< ± 0,15; (Turn down 1:1)			
Odchylenie histerezy [% zakresu]		< ± 0,15; (Turn down 1:1)			
Stabilność długotrwała [% zakresu]		< ± 0,1; (Turn down 1:1; na rok)			
Współczynnik temperaturowy punktu zerowego [% na zakres 10 K]		< ± 0,05; (0...70 °C)			
Współczynnik temperaturowy zakresu		< ± 0,15; (0...70 °C)			

PM1704



Transmitter ciśnienia z płaską celką pomiarową

PM-010-REA01-E-ZVG/US

[% na zakres 10 K]

Czasy reakcji		
Tłumienie wyjścia analogowego dAA [s]	0...4	
2-przewodowy		
Czas odpowiedzi skokowej wyjścia analogowego [ms]	30	
3-przewodowy		
Czas odpowiedzi skokowej wyjścia analogowego [ms]	7	
Interfejsy		
Interfejs komunikacyjny	IO-Link	
Typ transmisji	COM2 (38,4 kBaud)	
IO-Link Revision	1.1	
Profil	Digital Measuring Sensor (0x000A), Identification and Diagnosis (0x4000)	
SIO tryb	nie	
Wymagany typ portu master	A	
Ilość danych analogowych	3	
Min.czas cyklu procesu [ms]	3,2	
Obsługiwane DeviceID	Typ działania domyślnie	DeviceID 662
Warunki pracy		
Temperatura otoczenia [°C]	-25...80	
Temperatura składowania [°C]	-40...100	
Ochrona	IP 67; IP 68; IP 69K	
Testy / dopuszczenia		
EMC	DIN EN 61000-6-2	
	DIN EN 61000-6-3	
Odporność na wstrząsy	DIN EN 60068-2-27	50 g (11 ms)
Odporność na wibracje	DIN EN 60068-2-6	20 g (10...2000 Hz)
MTTF [lata]	323	
Uwaga dotycząca dopuszczeń	certyfikat testów fabrycznych dostępny do pobrania ze strony www.factory-certificate.ifm	
Dopuszczenie UL	Dopuszczenie UL numer	J021
Dane mechaniczne		
Waga [g]	307,75	
Materiał	stal nierdzewna (1.4404 / 316L); PBT	
Materiały części w kontakcie z medium	ceramika (99,9 % Al ₂ O ₃); stal kwasoodporna (1.4435 / 316L); charakterystyka powierzchniowa: Ra < 0,4 / Rz 4; PTFE	
Min. liczba cykli ciśnienia	100 milionów	
Moment dokręcający [Nm]	35	
Przylącze procesowe	połączenie gwintowane G 1 gwint zewnętrzny Aseptoflex Vario	
Uwagi		
Sztuk w opakowaniu	1 szt.	

PM1704



Transmitter ciśnienia z płaską celką pomiarową

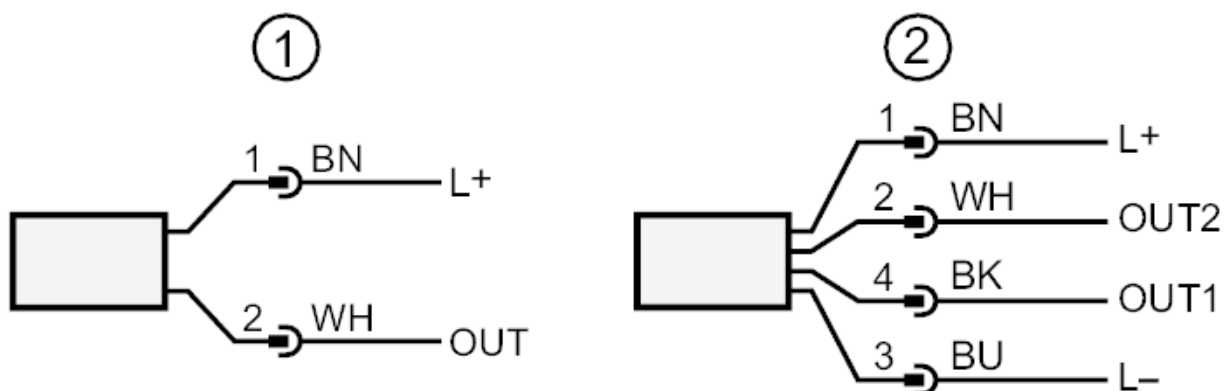
PM-010-REA01-E-ZVG/US

Połączenie elektryczne

Konektor: 1 x M12; kodowanie: A; Styki: pozłacane



Podłączenie



- 1 Podłączenie 2-przewodowe (analogowy)
- 2 Podłączenie 3-przewodowe (analogowy / IO-Link)
OUT1 : IO-Link
OUT2 : wyjście analogowe