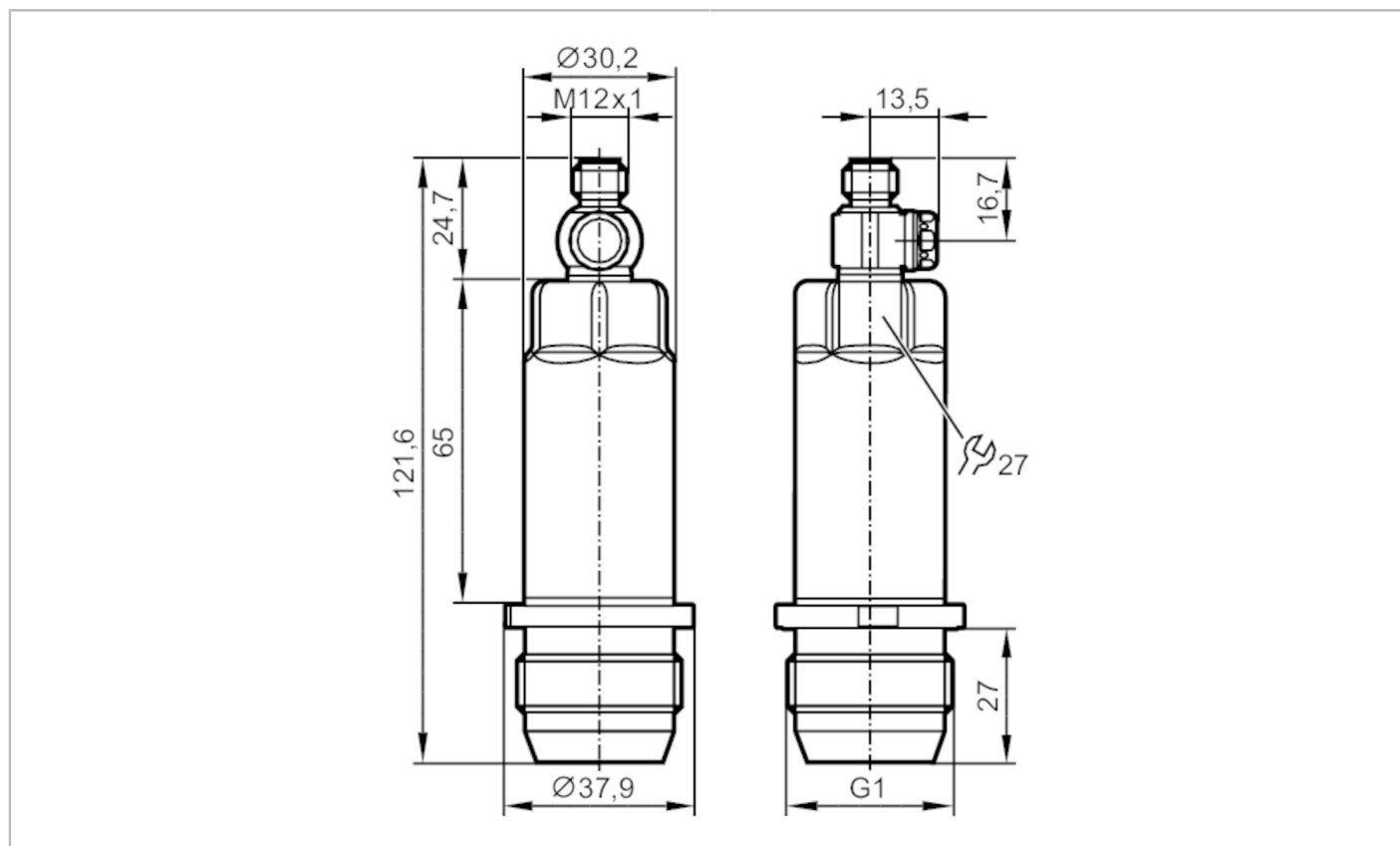


PM1608



Transmitter ciśnienia z płaską celką pomiarową

PM-,25BREA01-E-ZVG/US



ACS



CRN



EC 1935/2004 EHEDG Tested

FCM



Reg31



CA

Cechy produktu

Liczba wejść i wyjść	Liczba wyjść analogowych: 1			
Zakres pomiarowy	-0,0125...0,25 bar	-12,5...250 mbar	-0,182...3,626 psi	-1,25...25 kPa
Przyłącze procesowe	połączenie gwintowane G 1 gwint zewnętrzny stożek uszczelniający			

Aplikacja

Konstrukcja	styki połączone			
Element pomiarowy	ceramiczno-pojemnościowe celki pomiarowe			
Monitoring temperatury	nie			
Aplikacja	montaż zabudowany do przemysłu spożywczego			
Media	Media lepkie i zawiesiny; ciecze i gazy			
Temperatura medium [°C]	-25...125; (150 max. 1h)			
Minimalne ciśnienie niszczące	30000 mbar	435 psi	3000 kPa	
Wytrzymałość na ciśnienie	6000 mbar	84 psi	600 kPa	
Odporność na podciśnienie [mbar]	-1000			
Rodzaj ciśnienia	ciśnienie względne			
Brak strefy martwej	tak			
MAWP (dla aplikacji zgodnych z CRN) [bar]	10			

PM1608



Transmitter ciśnienia z płaską celką pomiarową

PM-,25BREA01-E-ZVG/US

Dane elektryczne					
Napięcie zasilania	[V]	18...30 DC			
Min. rezystancja izolacji	[MΩ]	100; (500 V DC)			
Klasa ochrony		III			
Zabezpieczenie przed odwrotną polaryzacją		tak			
Zasada pomiaru		hydrostatyczna			
Zintegrowana funkcja Watchdog		tak			
2-przewodowy					
Pobór prądu	[mA]	3,5...21,5			
Czas rozruchu	[s]	1			
3-przewodowy					
Pobór prądu	[mA]	< 45			
Czas rozruchu	[s]	0,5			
Wejścia / wyjścia					
Liczba wejść i wyjść		Liczba wyjść analogowych: 1			
Wyjścia					
Łączna liczba wyjść		2			
Sygnal wyjściowy		sygnal analogowy; IO-Link; (konfigurowalne)			
Liczba wyjść analogowych		1			
Analogowe wyjście prądowe	[mA]	4...20; (skalowany)			
Maks. obciążenie	[Ω]	700; (U _b = 24 V; (U _b - 9 V) / 21.5 mA)			
Zabezpieczenie przed zwarciami		tak			
Zabezpieczenie przed przeciążeniem		tak			
Zakres pomiaru / nastaw					
Zakres pomiarowy		-0,0125...0,25 bar	-12,5...250 mbar	-0,182...3,626 psi	-1,25...25 kPa
Wyjście analogowe / dolna wartość		-12,5...200 mbar	-0,182...2,9 psi		-1,25...20 kPa
Wyjście analogowe / górna wartość		37,5...250 mbar	0,544...3,626 psi		3,75...25 kPa
W krokach co		0,1 mbar	0,002 psi		0,01 kPa
Ustawienia fabryczne		ASP = 0,0 bar	AEP = 250 mbar		
Dokładność / odchylenie					
Powtarzalność	[% zakresu]	< ± 0,1; (z wahaniami temperatury < 10 K; Turn down 1:1)			
Odchyłka od charakterystyki	[% zakresu]	< ± 0,2; (liniowość, włącznie z histerezą i powtarzalnością, ustawianie wartości granicznej zgodnie z DIN EN IEC 62828-1)			
Odchylenie liniowości	[% zakresu]	< ± 0,15; (Turn down 1:1)			
Odchylenie histerezy	[% zakresu]	< ± 0,15; (Turn down 1:1)			
Stabilność długotrwała	[% zakresu]	< ± 0,1; (Turn down 1:1; na rok)			
Współczynnik temperaturowy punktu zerowego		< ± 0,05; (0...70 °C)			

PM1608



Transmitter ciśnienia z płaską celką pomiarową

PM-,25BREA01-E-ZVG/US

[% na zakres 10 K]	
Współczynnik temperaturowy zakresu	$< \pm 0,15; (0...70 \text{ } ^\circ\text{C})$
[% na zakres 10 K]	

Czasy reakcji

Tłumienie wyjścia analogowego dAA	[s]	0...4
2-przewodowy		
Czas odpowiedzi skokowej wyjścia analogowego	[ms]	30
3-przewodowy		
Czas odpowiedzi skokowej wyjścia analogowego	[ms]	7

Interfejsy

Interfejs komunikacyjny	IO-Link	
Typ transmisji	COM2 (38,4 kBaud)	
IO-Link Revision	1.1	
Profil	Digital Measuring Sensor (0x000A), Identification and Diagnosis (0x4000)	
SIO tryb	nie	
Wymagany typ portu master	A	
Ilość danych analogowych	3	
Min.czas cyklu procesu	[ms]	3,2
Obsługiwane DeviceID	Typ działania	DeviceID
	domyślnie	669

Warunki pracy

Temperatura otoczenia	[°C]	-25...80
Temperatura składowania	[°C]	-40...100
Ochrona		IP 67; IP 68; IP 69K

Testy / dopuszczenia

EMC	DIN EN 61000-6-2	
	DIN EN 61000-6-3	
Odporność na wstrząsy	DIN EN 60068-2-27	50 g (11 ms)
Odporność na wibracje	DIN EN 60068-2-6	20 g (10...2000 Hz)
MTTF	[lata]	323
Uwaga dotycząca dopuszczeń	certyfikat testów fabrycznych dostępny do pobrania ze strony www.factory-certificate.ifm	
Dopuszczenie UL	Dopuszczenie UL numer	J022

Dane mechaniczne

Waga	[g]	306,3
Materiał		stal nierdzewna (1.4404 / 316L); PBT
Materiały części w kontakcie z medium		ceramika (99,9 % Al ₂ O ₃); stal kwasoodporna (1.4435 / 316L); charakterystyka powierzchniowa: Ra < 0,4 / Rz 4; PTFE
Min. liczba cykli ciśnienia		100 milionów
Moment dokręcający	[Nm]	20
Przyłącze procesowe		połączenie gwintowane G 1 gwint zewnętrzny stożek uszczelniający

PM1608



Transmitter ciśnienia z płaską celką pomiarową

PM-,25BREA01-E-ZVG/US

Uwagi

Sztuk w opakowaniu

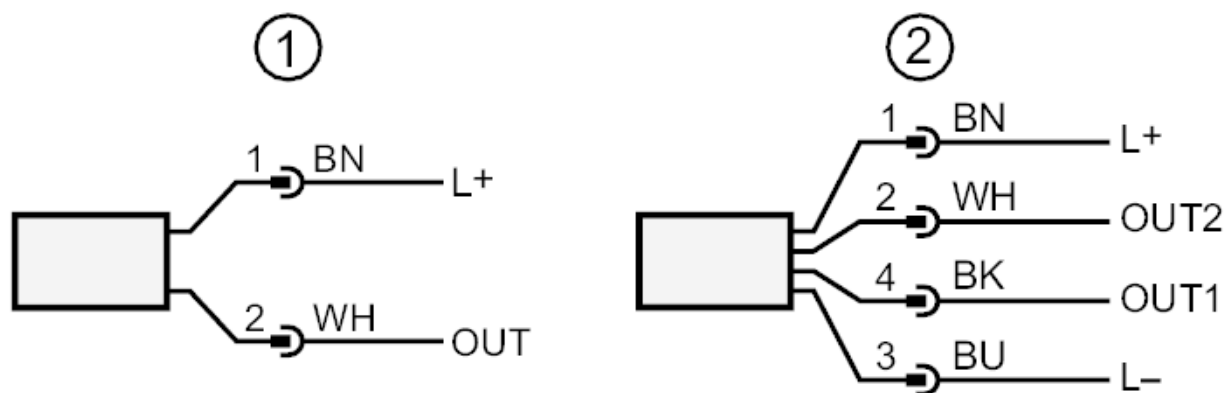
1 szt.

Połączenie elektryczne

Konektor: 1 x M12; kodowanie: A; Styki: połączane



Podłączenie



- 1 Podłączenie 2-przewodowe (analogowy)
- 2 Podłączenie 3-przewodowe (analogowy / IO-Link)
OUT1 : IO-Link
OUT2 : wyjście analogowe