

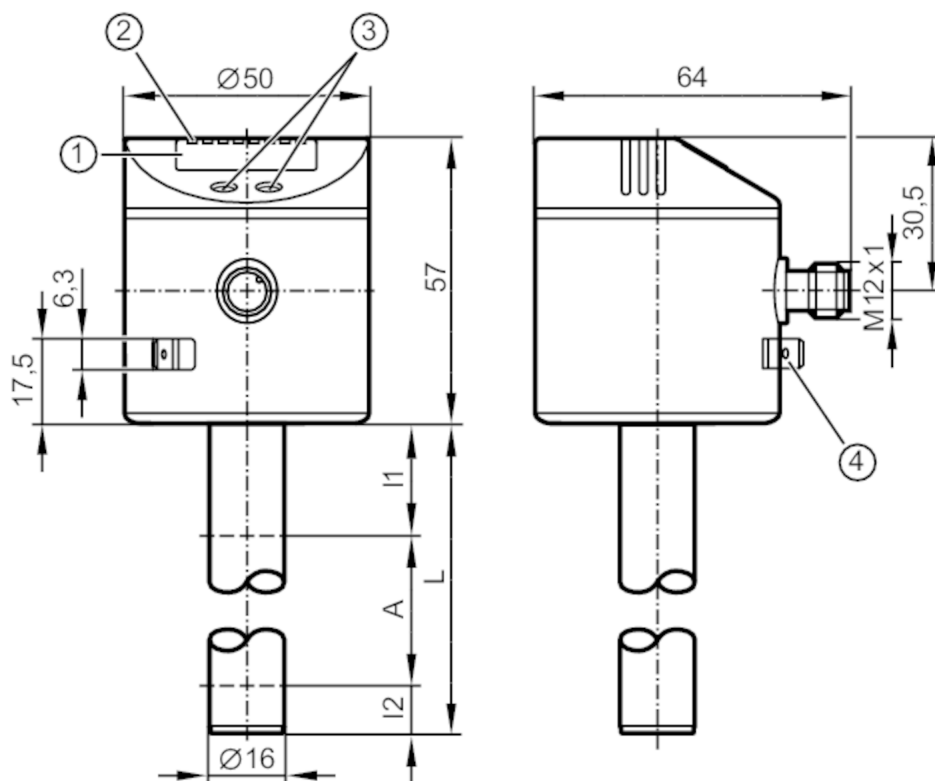


## Elektroniczny czujnik poziomu

LK0264B-B-00KVPKG/US

Dla 8-pinowych wtyków kolory nie są standaryzowane.

Proszę zwrócić uwagę na schemat połączenia czujnika i wtyków (patrz karta katalogowa).



- 1 wyświetlacz alfanumeryczny 4-cyfrowy
- 2 diody LED
- 3 przyciski do programowania
- 4 obudowa przyłącza złącze płaskie 6,3 mm DIN 46244



### Cechy produktu

Liczba wejść i wyjść	Liczba wyjść binarych: 4
Ustawienia fabryczne	chłodziwa na bazie wody; woda; media podobne do wody
Długość sondy L [mm]	264

### Aplikacja

Konstrukcja	styki pozłacane
Media	chłodziwa na bazie wody; oleje; media bazujące na olejach; woda; media podobne do wody
Stała dielektryczna medium	> 2
Nie stosować do	media ekstremalnie przewodzące; przylegające media; granulaty; materiały masowe; kwasy; ługi; przemysł spożywczy i galwanotechnika
Maksymalna prędkość zmiany poziomu [mm/s]	100
Ciśnienie w zbiorniku [bar]	0,5; (gdy zamontowane za pomocą akcesoriów montażowych: E43001 - E43007, E43019)

### Chłodziwa

Temperatura medium [°C]	0...35; (z osłoną termiczną E43100: 35...65 °C)
-------------------------	---



## Elektroniczny czujnik poziomu

LK0264B-B-00KVPKG/US

<b>Olej</b>		
Temperatura medium	[°C]	0...70
Krótkotrwała temperatura medium	[°C]	0...90; (< 1 h)
<b>Woda</b>		
Temperatura medium	[°C]	0...35; (z osłoną termiczną E43100: 35...65 °C)
<b>Dane elektryczne</b>		
Napięcie zasilania	[V]	18...30 DC
Pobór prądu	[mA]	< 50
Klasa ochrony		III
Zabezpieczenie przed odwrotną polaryzacją		tak
Czas rozruchu	[s]	< 3
Zasada pomiaru		pojemnościowy
<b>Wejścia / wyjścia</b>		
Liczba wejść i wyjść		Liczba wyjść binarnych: 4
<b>Wyjścia</b>		
Łączna liczba wyjść		4
Sygnal wyjściowy		sygnal przełączający; IO-Link
Wykonanie elektryczne		PNP/NPN
Liczba wyjść binarnych		4
Funkcja wyjścia		normalnie otwarte / zamknięte; (parametryzowalna)
Maks. spadek napięcia wyjścia przełączającego DC	[V]	2,5
Prąd obciążenia wyjścia przełączającego DC	[mA]	200
Zabezpieczenie przed zwarcieniem		tak
Typ zabezpieczenia przed zwarcieniem		termiczne, impulsowe
Zabezpieczenie przed przeciążeniem		tak
<b>Zakres pomiaru / nastaw</b>		
Ustawienia fabryczne		chłodziwa na bazie wody; woda; media podobne do wody
Długość sondy L	[mm]	264
Zakres aktywny A	[mm]	195
Zakres martwy I1 / I2	[mm]	53 / 16
<b>Zakres ustawień</b>		
Punkt przełączania SP	[mm]	25...200
Punkt resetu rP	[mm]	20...195
W krokach co	[mm]	5
Punkt referencyjny OP	[mm]	69 - 82 - 94 - 106 - 118 - 130 - 143 - 155 - 167 - 179 - 191 - 204 - OFF
Histeresa, OP	[mm]	2
<b>Dokładność / odchylenie</b>		
Błąd pomiaru		± 5

# LK8122



## Elektroniczny czujnik poziomu

LK0264B-B-00KVPKG/US

	[% wartości końcowej]	
Powtarzalność		± 2
Rozdzielczość	[mm]	5

### Software / programowanie

Możliwości parametryzacji	histereza / okno; normalnie otwarte / zamknięte; logika przełączania; Pozycja SP / rP; dostosowanie OP; wybór medium; ustawienie przesunięcia; opóźnienie włączenia / wyłączenia
---------------------------	--

### Interfejsy

Interfejs komunikacyjny	IO-Link	
Typ transmisji	COM2 (38,4 kBaud)	
IO-Link Revision	1.1	
Norma SDCI	IEC 61131-9	
Profil	Smart Sensor: Process Data Variable; Device Identification, Device Diagnosis	
SIO tryb	tak	
Wymagany typ portu master	A	
Ilość danych analogowych	2	
Ilość danych binarnych	4	
Min.czas cyklu procesu	[ms]	3,2
Obsługiwane DeviceID	Typ działania	DeviceID
	domyślnie	21

### Warunki pracy

Temperatura otoczenia	[°C]	0...60
Temperatura składowania	[°C]	-25...80
Ochrona		IP 67

### Testy / dopuszczenia

EMC	DIN EN 61000-6-2	
	DIN EN 61000-6-4	
Odporność na wstrząsy	DIN EN 60068-2-29	15 g (11 ms)
Odporność na wibracje	DIN EN 60068-2-6	5 g (10...2000 Hz)
MTTF	[lata]	227

### Dane mechaniczne

Waga	[g]	290,4
Wymiary	[mm]	Ø 16
Materiał	stal nierdzewna (1.4301 / 304); stal nierdzewna (1.4404 / 316L); FKM; NBR; PBT; PC; PA; PP; TPV	
Materiały części w kontakcie z medium	PP	

### Wyświetlacze / elementy robocze

Wyświetlacz	Jednostka wyświetlana	2 x LED, kolor zielony (cm, inch)
	Stan wyjścia	4 x LED, kolor żółty (OUT4...OUT1)
	Wartość mierzona	wyświetlacz alfanumeryczny, 4-cyfrowy
	nastawa parametru	wyświetlacz alfanumeryczny, 4-cyfrowy

### Uwagi

Sztuk w opakowaniu	1 szt.
--------------------	--------

# LK8122

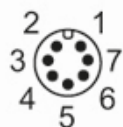


## Elektroniczny czujnik poziomu

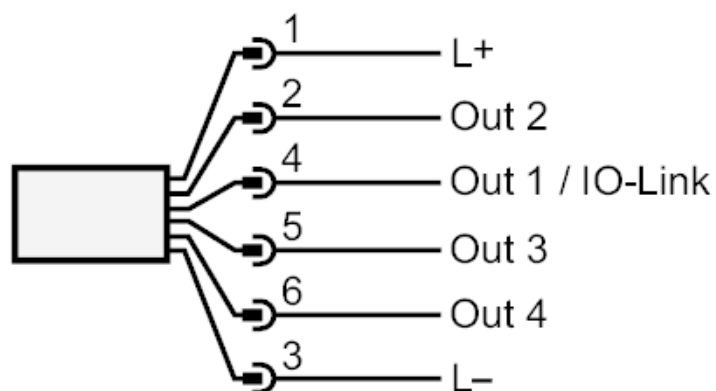
LK0264B-B-00KVPKG/US

### Połączenie elektryczne

Konektor: 1 x M12; kodowanie: A; Styki: pozłacane



### Podłączenie



OUT1: Wyjście przełączające IO-Link

OUT2...4: Wyjście przełączające