

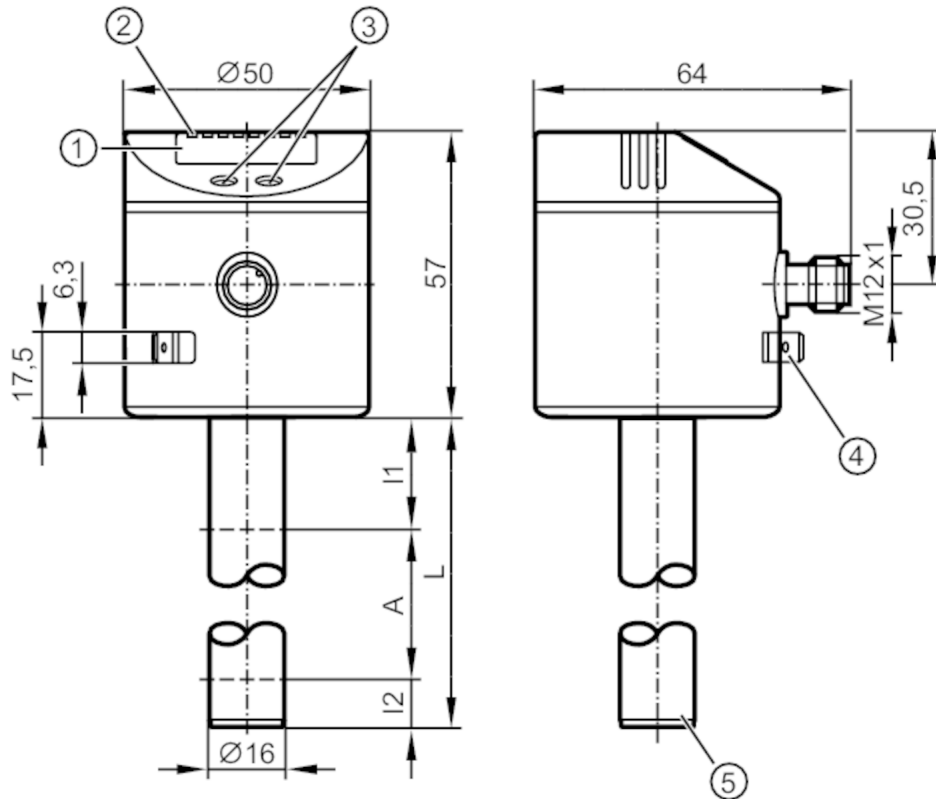


Czujnik elektroniczny poziomu i temperatury

LT0472B-B-00KSPKG/US

Dla 8-pinowych wtyków kolory nie są standaryzowane.

Proszę zwrócić uwagę na schemat połączenia czujnika i wtyków (patrz karta katalogowa).



- 1 wyświetlacz alfanumeryczny 4-cyfrowy
- 2 diody LED
- 3 przyciski do programowania
- 4 obudowa przyłącza złącze płaskie 6,3 mm DIN 46244
- 5 Miejsce pomiaru temperatury



Cechy produktu

Liczba wejść i wyjść	Liczba wyjść binarnych: 4
Ustawienia fabryczne	2 wyjścia przełączające dla pomiaru poziomu (OUT1, OUT2); 2 wyjścia przełączające dla pomiaru temperatury (OUT3, OUT4); Olej mineralny
Długość sondy L [mm]	472

Aplikacja

Media	chłodziwa na bazie wody; oleje; media bazujące na olejach; woda; media podobne do wody
Stała dielektryczna medium	> 2
Nie stosować do	media ekstremalnie przewodzące; przylegające media; granulaty; materiały masowe; kwasy; ługi
Ciśnienie w zbiorniku [bar]	0,5; (gdy zamontowane za pomocą akcesoriów montażowych: E43001 - E43007, E43019)

Chłodziwa

Temperatura medium [°C]	0...35; (z osłoną termiczną E43101 35...60 °C)
-------------------------	--



Czujnik elektroniczny poziomu i temperatury

LT0472B-B-00KSPKG/US

Olej		
Temperatura medium	[°C]	0...70
Krótkotrwała temperatura medium	[°C]	0...90; (< 1 h)
Woda		
Temperatura medium	[°C]	0...35; (z osłoną termiczną E43101 35...60 °C)
Dane elektryczne		
Napięcie zasilania	[V]	18...30 DC
Pobór prądu	[mA]	< 50
Klasa ochrony		III
Zabezpieczenie przed odwrotną polaryzacją		tak
Czas rozruchu	[s]	< 3
Zasada pomiaru		pojemnościowy
Wejścia / wyjścia		
Liczba wejść i wyjść		Liczba wyjść binarnych: 4
Wyjścia		
Łączna liczba wyjść		4
Sygnal wyjściowy		sygnal przełączający; IO-Link
Wykonanie elektryczne		PNP/NPN
Liczba wyjść binarnych		4
Funkcja wyjścia		normalnie otwarte / zamknięte; (parametryzowalna)
Maks. spadek napięcia wyjścia przełączającego DC	[V]	2,5
Prąd obciążenia wyjścia przełączającego DC	[mA]	200
Zabezpieczenie przed zwarciami		tak
Typ zabezpieczenia przed zwarciami		termiczne, impulsowe
Zabezpieczenie przed przeciążeniem		tak
Zakres pomiaru / nastaw		
Ustawienia fabryczne		2 wyjścia przełączające dla pomiaru poziomu (OUT1, OUT2); 2 wyjścia przełączające dla pomiaru temperatury (OUT3, OUT4); Olej mineralny
Długość sondy L	[mm]	472
Zakres aktywny A	[mm]	390
Zakres martwy I1 / I2	[mm]	60 / 22
Zakres ustawień		
Punkt przełączania SP	[mm]	35...390
Punkt resetu rP	[mm]	30...385
W krokach co	[mm]	5
Punkt referencyjny OP	[mm]	139 - 163 - 188 - 212 - 236 - 261 - 285 - 310 - 334 - 358 - 383 - 407 - OFF
Histeresa, OP	[mm]	3



Czujnik elektroniczny poziomu i temperatury

LT0472B-B-00KSPKG/US

Monitoring temperatury		
Zakres pomiarowy	[°C]	-20...90
Punkt przełączania SP	[°C]	-19,5...90
Punkt resetu rP	[°C]	-20...89,5
W krokach co	[°C]	0,5
Rozdzielczość wyjścia przełącznika	[K]	0,5
Dokładność / odchylenie		
Błąd pomiaru	[% wartości końcowej]	± 5
Powtarzalność		± 2
Rozdzielczość	[mm]	5
Monitoring temperatury		
Dokładność punktu przełączania	[K]	± 1,5
Rozdzielczość	[K]	0,5
Dynamiczna odpowiedź T09	[s]	90
Software / programowanie		
Możliwości parametryzacji	histereza / okno; normalnie otwarte / zamknięte; Pozycja SP / rP; Pozycja OP; dostosowanie OP; wybór medium; ustawienie przesunięcia; Jednostka wyświetlana; przypisanie wartości procesowej	
Interfejsy		
Interfejs komunikacyjny	IO-Link	
Typ transmisji	COM2 (38,4 kBaud)	
IO-Link Revision	1.1	
Norma SDCI	IEC 61131-9	
Profil	Smart Sensor: Process Data Variable; Device Identification, Device Diagnosis	
SIO tryb	tak	
Wymagany typ portu master	A	
Ilość danych analogowych	4	
Ilość danych binarnych	4	
Min.czas cyklu procesu	[ms]	4,5
Obsługiwane DeviceID	Typ działania domyślnie	DeviceID 19
Warunki pracy		
Temperatura otoczenia	[°C]	0...60
Temperatura składowania	[°C]	-25...80
Ochrona		IP 67
Testy / dopuszczenia		
EMC	DIN EN 61000-6-2	
	DIN EN 61000-6-4	
Odporność na wstrząsy	DIN EN 60068-2-27	15 g (11 ms)
Odporność na wibracje	DIN EN 60068-2-6	5 g (10...2000 Hz)
MTTF	[lata]	195

LT8023



Czujnik elektroniczny poziomu i temperatury

LT0472B-B-00KSPKG/US

Dane mechaniczne

Waga [g]	372,95
Wymiary [mm]	Ø 16
Materiał	stal nierdzewna (1.4301 / 304); stal nierdzewna (1.4404 / 316L); FKM; NBR; PBT; PC; PP; PA; TPV
Materiały części w kontakcie z medium	PP

Wyświetlacze / elementy robocze

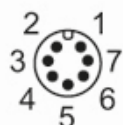
Wyświetlacz	Jednostka wyświetlana	4 x LED, kolor zielony (cm, inch, °C, °F)
	Stan wyjścia	4 x LED, kolor żółty (OUT4...OUT1)
	Wartość mierzona	wyświetlacz alfanumeryczny, 4-cyfrowy
	nastawa parametru	wyświetlacz alfanumeryczny, 4-cyfrowy

Uwagi

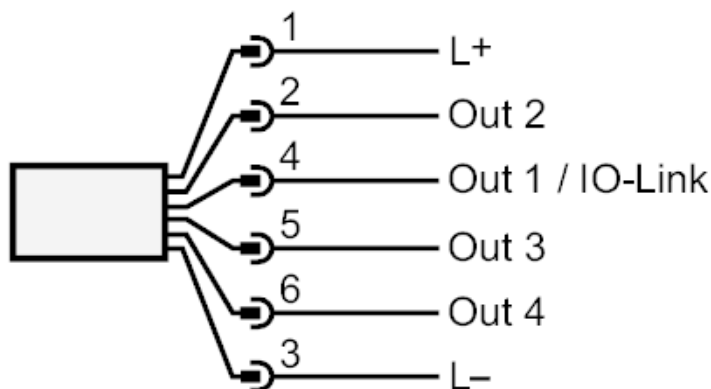
Sztuk w opakowaniu	1 szt.
--------------------	--------

Połączenie elektryczne

Konektor: 1 x M12; kodowanie: A



Podłączenie



OUT1: Wyjście przełączające IO-Link
OUT2...4: Wyjście przełączające