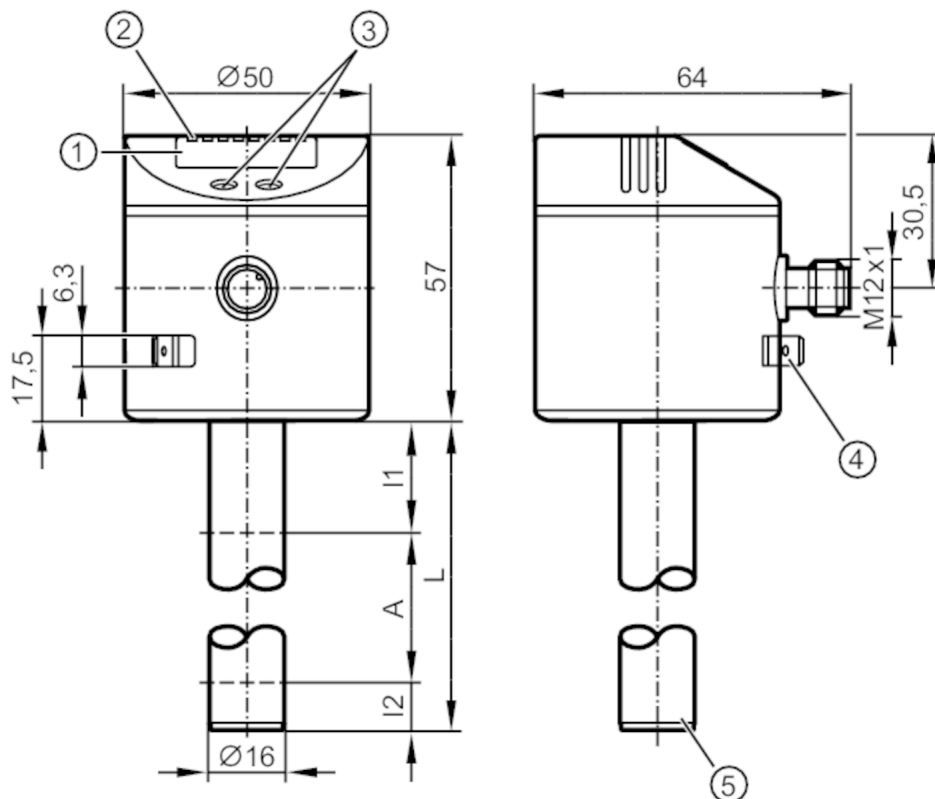


LT3024



Czujnik elektroniczny poziomu i temperatury

LT0728B-B-00KLPKG/US



- 1 wyświetlacz alfanumeryczny 4-cyfrowy
- 2 diody LED
- 3 przyciski do programowania
- 4 obudowa przyłącza złącze płaskie 6,3 mm DIN 46244
- 5 Miejsce pomiaru temperatury



Cechy produktu

| | |
|----------------------|--|
| Liczba wejść i wyjść | Liczba wyjść binarnych: 1; Liczba wyjść analogowych: 1 |
| Ustawienia fabryczne | Olej mineralny |
| Długość sondy L [mm] | 728 |

Aplikacja

| | |
|-----------------------------|--|
| Media | chłodziwa na bazie wody; oleje; media bazujące na olejach; woda; media podobne do wody |
| Stała dielektryczna medium | > 2 |
| Nie stosować do | media ekstremalnie przewodzące; przylegające media; granulaty; materiały masowe; kwasy; ługi |
| Ciśnienie w zbiorniku [bar] | 0,5; (gdy zamontowane za pomocą akcesoriów montażowych: E43001 - E43007, E43019) |

Chłodziwa

| | |
|-------------------------|--|
| Temperatura medium [°C] | 0...35; (z osłoną termiczną E43102 35...55 °C) |
|-------------------------|--|

Olej

| | |
|--------------------------------------|-----------------|
| Temperatura medium [°C] | 0...70 |
| Krótkotrwała temperatura medium [°C] | 0...90; (< 1 h) |

Woda

| | |
|-------------------------|--|
| Temperatura medium [°C] | 0...35; (z osłoną termiczną E43102 35...55 °C) |
|-------------------------|--|



Czujnik elektroniczny poziomu i temperatury

LT0728B-B-00KLPKG/US

| Dane elektryczne | |
|--|---|
| Napięcie zasilania [V] | 18...30 DC |
| Pobór prądu [mA] | < 50 |
| Klasa ochrony | III |
| Zabezpieczenie przed odwrotną polaryzacją | tak |
| Czas rozruchu [s] | < 3 |
| Wejścia / wyjścia | |
| Liczba wejść i wyjść | Liczba wyjść binarnych: 1; Liczba wyjść analogowych: 1 |
| Wyjścia | |
| Łączna liczba wyjść | 2 |
| Sygnał wyjściowy | sygnał przełączający; sygnał analogowy; IO-Link |
| Wykonanie elektryczne | PNP/NPN |
| Liczba wyjść binarnych | 1 |
| Funkcja wyjścia | normalnie otwarte / zamknięte; (parametryzowalna) |
| Maks. spadek napięcia wyjścia przełączającego DC [V] | 2,5 |
| Prąd obciążenia wyjścia przełączającego DC [mA] | 200 |
| Liczba wyjść analogowych | 1 |
| Analogowe wyjście prądowe [mA] | 4...20, odwracalny |
| Maks. obciążenie [Ω] | 500 |
| Analogowe wyjście napięciowe [V] | ...10, odwracalny |
| Min. rezystancja obciążenia [Ω] | 2000 |
| Zabezpieczenie przed zwarciami | tak |
| Typ zabezpieczenia przed zwarciami | termiczne, impulsowe |
| Zabezpieczenie przed przeciążeniem | tak |
| Zakres pomiaru / nastaw | |
| Ustawienia fabryczne | Olej mineralny |
| Długość sondy L [mm] | 728 |
| Zakres aktywny A [mm] | 585 |
| Zakres martwy I1 / I2 [mm] | 104 / 39 |
| Zakres ustawień | |
| Punkt przełączania SP [mm] | 60...590 |
| Punkt resetu rP [mm] | 50...580 |
| W krokach co [mm] | 10 |
| Punkt referencyjny OP [mm] | 200 - 240 - 280 - 310 - 350 - 390 - 420 - 460 - 500 - 530 - 570 - 610 - OFF |
| Histeresa, OP [mm] | 4 |



Czujnik elektroniczny poziomu i temperatury

LT0728B-B-00KLPKG/US


| Monitoring temperatury | | |
|------------------------------------|--|-----------------|
| Zakres pomiarowy | [°C] | -20...90 |
| Punkt przełączania SP | [°C] | -19,5...90 |
| Punkt resetu rP | [°C] | -20...89,5 |
| W krokach co | [°C] | 0,5 |
| Rozdzielczość wyjścia przełącznika | [K] | 0,5 |
| Dokładność / odchylenie | | |
| Błąd pomiaru | [% wartości końcowej] | ± 5 |
| Powtarzalność | | ± 2 |
| Rozdzielczość | [mm] | 5 |
| Sygnał zerowy (napięcie) | [V] | 0 |
| Sygnał zerowy (prąd) | [mA] | 4,0 |
| Pełny sygnał (napięcie) | [V] | 10 |
| Pełny sygnał (bieżący) | [mA] | 20 |
| Monitoring temperatury | | |
| Dokładność punktu przełączania | [K] | ± 1,5 |
| Rozdzielczość | [K] | 0,5 |
| Dynamiczna odpowiedź T09 | [s] | 90 |
| Software / programowanie | | |
| Możliwości parametryzacji | histereza / okno; normalnie otwarte / zamknięte; logika przełączania; wyjście prądowe / napięciowe; Pozycja SP / rP; dostosowanie OP; wybór medium; ustawienie przesunięcia; opóźnienie włączenia / wyłączenia | |
| Interfejsy | | |
| Interfejs komunikacyjny | IO-Link | |
| Typ transmisji | COM2 (38,4 kBaud) | |
| IO-Link Revision | 1.1 | |
| Norma SDCI | IEC 61131-9 | |
| Profil | Smart Sensor: Process Data Variable; Device Identification, Device Diagnosis | |
| SIO tryb | tak | |
| Wymagany typ portu master | A | |
| Ilość danych analogowych | 4 | |
| Ilość danych binarnych | 1 | |
| Min.czas cyklu procesu | [ms] | 4,5 |
| Obsługiwane DeviceID | Typ działania domyślnie | DeviceID 648 |
| Warunki pracy | | |
| Temperatura otoczenia | [°C] | 0...60 |
| Temperatura składowania | [°C] | -25...80 |
| Ochrona | | IP 67 |

LT3024



Czujnik elektroniczny poziomu i temperatury

LT0728B-B-00KLPKG/US

| Testy / dopuszczenia | | |
|---|---|---|
| EMC | DIN EN 61000-6-2 | |
| | DIN EN 61000-6-4 | |
| Odporność na wstrząsy | DIN EN 60068-2-27 | 15 g (11 ms) |
| Odporność na wibracje | DIN EN 60068-2-6 | 5 g (10...2000 Hz) |
| MTTF [lata] | 222 | |
| Dopuszczenie UL | Dopuszczenie UL numer | H002 |
| Dane mechaniczne | | |
| Waga [g] | 556,3 | |
| Wymiary [mm] | Ø 16 | |
| Materiał | stal nierdzewna (1.4301 / 304); stal nierdzewna (1.4404 / 316L); FKM; NBR; PBT; PC; PA; PP; TPV | |
| Materiały części w kontakcie z medium | PP | |
| Wyświetlacze / elementy robocze | | |
| Wyświetlacz | Jednostka wyświetlana | 4 x LED, kolor zielony (cm, inch, °C, °F) |
| | Stan wyjścia | 1 x LED, kolor żółty |
| | Wartość mierzona | wyświetlacz alfanumeryczny, 4-cyfrowy |
| | nastawa parametru | wyświetlacz alfanumeryczny, 4-cyfrowy |
| Uwagi | | |
| Sztuk w opakowaniu | 1 szt. | |
| Połączenie elektryczne | | |
| Konektor: 1 x M12; kodowanie: A | | |
|  | | |

LT3024



Czujnik elektroniczny poziomu i temperatury

LT0728B-B-00KLPKG/US

Podłączenie



OUT1: Wyjście przełączające IO-Link

OUT2: wyjście analogowe

Kolory zgodne z DIN EN 60947-5-2

Kolory żył :

BK = czarny

BN = brązowy

BU = niebieski

WH = biały