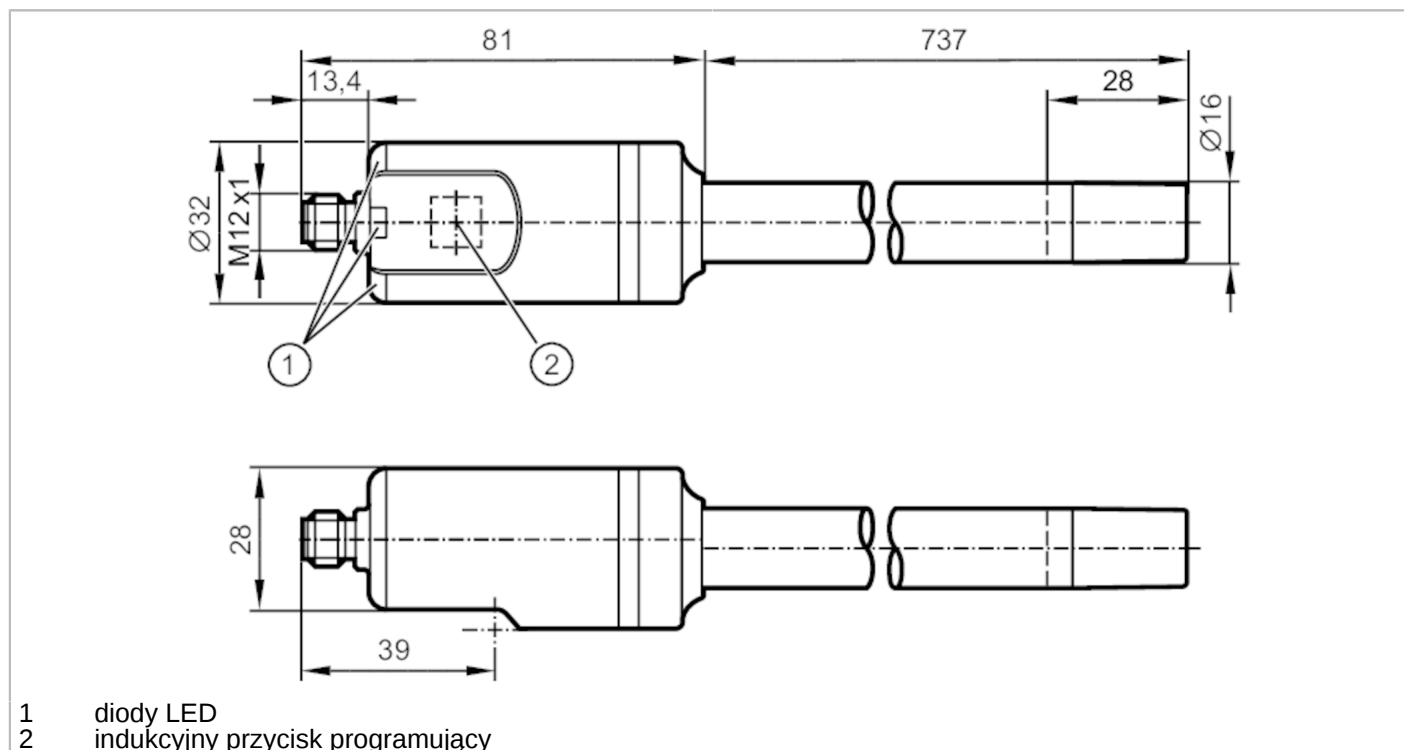


# LI5134



## Czujnik do punktowego wykrywania poziomu

LI0737--K-00KQPKG/US



- 1 diody LED  
2 indukcyjny przycisk programujący



### Cechy produktu

Liczba wejść i wyjść	Liczba wyjść binarnych: 2
Ustawienia fabryczne	roztwory wodne
Długość sondy L [mm]	737

### Aplikacja

Konstrukcja	styki pozłacane
Media	Ciecze
Stała dielektryczna medium	> 1,8
Zalecane medium	woda; roztwory wodne; oleje; media bazujące na olejach
Nie stosować do	Proszę sprawdzić w instrukcji obsługi, rozdział „Zastosowanie zgodne z przeznaczeniem”.
Temperatura medium [°C]	-25...85
Wytrzymałość na ciśnienie [bar]	0,5
Odporność na podciśnienie [mbar]	-500

### Dane elektryczne

Napięcie zasilania [V]	9,6...35 DC; (IO-Link: 18...30 DC)
Pobór prądu [mA]	< 15
Klasa ochrony	III
Zabezpieczenie przed odwrotną polaryzacją	tak
Czas rozruchu [s]	< 1
Zasada pomiaru	pojemnościowy

### Wejścia / wyjścia

Liczba wejść i wyjść	Liczba wyjść binarnych: 2
----------------------	---------------------------



## Czujnik do punktowego wykrywania poziomu

LI0737--K-00KQPKG/US

Wyjścia		
Łączna liczba wyjść	2	
Sygnał wyjściowy	sygnał przełączający; IO-Link	
Wykonanie elektryczne	PNP/NPN	
Liczba wyjść binarnych	2	
Funkcja wyjścia	normalnie otwarte / zamknięte; (parametryzowalna)	
Maks. spadek napięcia wyjścia przełączającego DC [V]	2,5	
Prąd obciążenia wyjścia przełączającego DC [mA]	100	
Zabezpieczenie przed zwarciami	tak	
Typ zabezpieczenia przed zwarciami	impulsowe	
Zabezpieczenie przed przeciążeniem	tak	
Zakres pomiaru / nastaw		
Ustawienia fabryczne	roztwory wodne	
Długość sondy L [mm]	737	
Zakres aktywny A [mm]	28	
Pomiar temperatury		
Zakres pomiarowy [°C]	-25...85	
Dokładność / odchylenie		
Pomiar temperatury		
Dokładność [K]	1,5	
Rozdzielczość [K]	0,1	
Dynamiczna odpowiedź T09 [s]	240	
Czasy reakcji		
Czas reakcji [s]	< 0,3	
Interfejsy		
Interfejs komunikacyjny	IO-Link	
Unterstützte Masterportklasse	A	
Typ transmisji	COM2 (38,4 kBaud)	
IO-Link Revision	1.1	
Norma SDCI	IEC 61131-9	
Profil	Smart Sensor ED2: Identification and Diagnosis (0x4000), Measurement Data Channel (0x800A)	
SIO tryb	tak	
Ilość danych analogowych	5	
Ilość danych binarnych	2	
Min.czas cyklu procesu [ms]	4,5	
Obsługiwane DeviceID	Typ działania	DeviceID
	domyślnie	1053

# LI5134



## Czujnik do punktowego wykrywania poziomu

LI0737--K-00KQPKG/US

Warunki pracy		
Temperatura otoczenia	[°C]	-25...85
Temperatura składowania	[°C]	-25...85
Ochrona		IP 68; IP 69K; (7 dzień / 3 m wody / 0,3 bar: IP 68)
Testy / dopuszczenia		
EMC	DIN EN 61000-6-2	
	DIN EN 61000-6-3	w zamkniętym zbiorniku metalowym
	DIN EN 61000-6-4	w zbiornikach plastikowych lub otwartych metalowych
Odporność na wstrząsy	DIN EN 60068-2-27	12 g (11 ms)
Odporność na wibracje	DIN EN 60068-2-6	5 g (10...2000 Hz)
MTTF	[lata]	433
Dopuszczenie UL	Dopuszczenie UL numer	H013
	Numer UL	E174191
Dane mechaniczne		
Waga	[g]	510,4
Materiał		PP wzmocnienie włóknem
Materiały części w kontakcie z medium		PP
Średnica sondy	[mm]	16
Wyświetlacz / elementy robocze		
Wyświetlacz	działanie	LED, kolor zielony
	Stan wyjścia	LED, kolor żółty
Elementy wykonawcze		indukcyjny przycisk programujący
Uwagi		
Sztuk w opakowaniu		1 szt.
Połączenie elektryczne		
Konektor: 1 x M12; kodowanie: A; Styki: połączane		

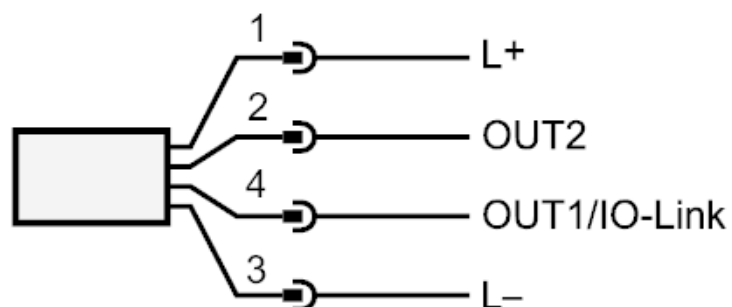
# LI5134



## Czujnik do punktowego wykrywania poziomu

LI0737--K-00KQPKG/US

### Podłączenie



OUT1: Wyjście przełączające

OUT2: Wyjście przełączające