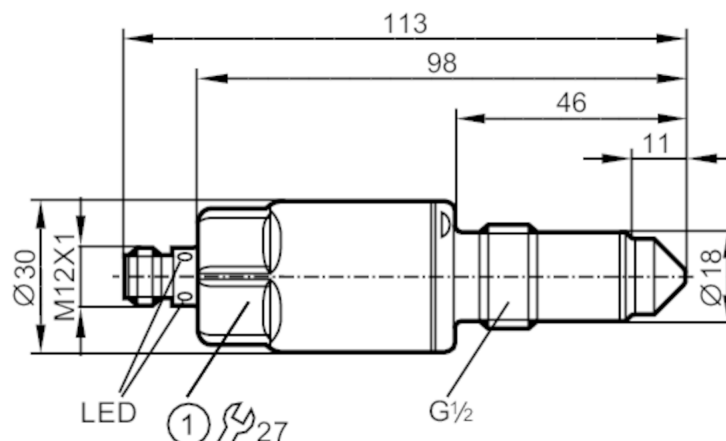


LMT121



Czujnik do punktowego wykrywania poziomu

LMACE-A12E-QSKG-2/US



1 Moment dokręcający 20...25 Nm



Cechy produktu

Liczba wejść i wyjść	Liczba wyjść binarnych: 2
Ustawienia fabryczne	Media o niskiej zawartości wody
Przyłącze procesowe	połączenie gwintowane G 1/2 stożek uszczelniający

Aplikacja

Konstrukcja	styki połączone
Media	Ciecze; media lepkie; media sypkie
Nie stosować do	Patrz instrukcja obsługi, rozdział "Function and features".
Długość sondy [mm]	11
Ciśnienie w zbiorniku [bar]	-1...40; (MAWP (dla aplikacji zgodnych z CRN): 40 bar / 4 MPa)
MAWP (dla aplikacji zgodnych z CRN) [bar]	40

Olej

Temperatura medium [°C]	-40...100
Krótkotrwała temperatura medium [°C]	-40...150; (1 h)

Woda

Temperatura medium [°C]	-40...100
Krótkotrwała temperatura medium [°C]	-40...150; (1 h)

Dane elektryczne

Napięcie zasilania [V]	18...30 DC
Pobór prądu [mA]	< 50
Klasa ochrony	III
Zabezpieczenie przed odwrotną polaryzacją	tak
Zasada pomiaru	pojemnościowy

Wejścia / wyjścia

Liczba wejść i wyjść	Liczba wyjść binarnych: 2
----------------------	---------------------------

LMT121



Czujnik do punktowego wykrywania poziomu

LMACE-A12E-QSKG-2/US


Wyjścia		
Łączna liczba wyjść	2	
Sygnał wyjściowy	sygnał przełączający; IO-Link	
Wykonanie elektryczne	PNP/NPN	
Liczba wyjść binarnych	2	
Funkcja wyjścia	normalnie otwarte / zamknięte; (parametryzowalna)	
Maks. spadek napięcia wyjścia przełączającego DC [V]	2,5	
Prąd obciążenia wyjścia przełączającego DC [mA]	100	
Zabezpieczenie przed zwarciami	tak	
Typ zabezpieczenia przed zwarciami	impulsowe	
Zabezpieczenie przed przeciążeniem	tak	
Zakres pomiaru / nastaw		
Ustawienia fabryczne	Media o niskiej zawartości wody	
Czasy reakcji		
Czas reakcji [s]	< 0,5	
Interfejsy		
Interfejs komunikacyjny	IO-Link	
Typ transmisji	COM2 (38,4 kBaud)	
IO-Link Revision	1.1	
Norma SDCI	IEC 61131-9	
Profil	Smart Sensor: Process Data Variable; Device Identification	
SIO tryb	tak	
Wymagany typ portu master	A	
Ilość danych analogowych	1	
Ilość danych binarnych	2	
Min.czas cyklu procesu [ms]	2,3	
Obsługiwane DeviceID	Typ działania	DeviceID
	domyślnie	306
Warunki pracy		
Temperatura otoczenia [°C]	-40...85	
Uwaga dot. temperatury otoczenia	Temperatura medium: < 100 °C	
	-40...60 °C	
Temperatura składowania [°C]	Temperatura medium: < 150 °C	
	-40...85	
Ochrona	IP 68; IP 69K	

LMT121



Czujnik do punktowego wykrywania poziomu

LMACE-A12E-QSKG-2/US

Testy / dopuszczenia		
EMC	DIN EN 61000-6-2	
	DIN EN 61000-6-4	: zbiorniki otwarte
	DIN EN 61000-6-3	: zbiorniki zamknięte
Odporność na wstrząsy	DIN EN 60068-2-27	50 g (11 ms)
Odporność na wibracje	DIN EN 60068-2-6	20 g (10...2000 Hz)
MTTF [lata]	223	
Dopuszczenie UL	Dopuszczenie UL numer	H001
Dane mechaniczne		
Waga [g]	211	
Materiał	stal nierdzewna (1.4404 / 316L); PEEK; PEI; FKM	
Materiały części w kontakcie z medium	PEEK; charakterystyka powierzchniowa: Ra < 0,8 / Rz 4	
Przyłącze procesowe	połączenie gwintowane G 1/2 stożek uszczelniający	
Wyświetlacze / elementy robocze		
Wyświetlacz	Stan wyjścia	LED, kolor żółty
	status pracy	LED, kolor zielony
Uwagi		
Sztuk w opakowaniu	1 szt.	
Połączenie elektryczne		
Konektor: 1 x M12; kodowanie: A; Styki: połączane		
		

LMT121



Czujnik do punktowego wykrywania poziomu

LMACE-A12E-QSKG-2/US

Podłączenie



OUT1: Wyjście przełączające IO-Link Teach

OUT2: Wyjście przełączające

Kolory zgodne z DIN EN 60947-5-2

Kolory żył :

BK = czarny

BN = brązowy

BU = niebieski

WH = biały