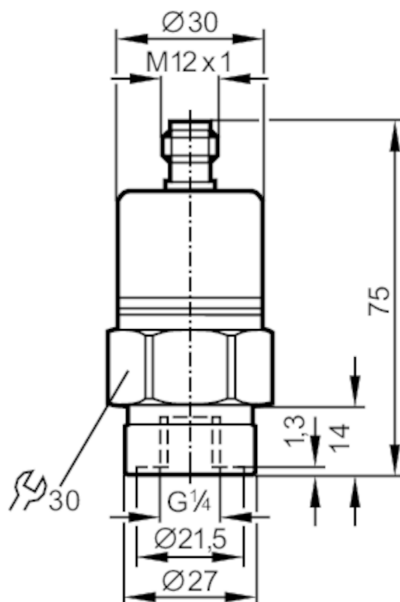


PA3028



Przetwornik ciśnienia z ceramiczną celką pomiarową

PA-,25BRBR14-A-ZVG/US/ IV



Cechy produktu

Liczba wejść i wyjść	Liczba wyjść analogowych: 1			
Zakres pomiarowy	0...0,25 bar	0...250 mbar	0...100,3 inH ₂ O	0...25 kPa
Przyłącze procesowe	połączenie gwintowane G 1/4 Gwint wewnętrzny			

Aplikacja

Konstrukcja	styki pozłacane			
Aplikacja	do aplikacji przemysłowych			
Media	ciecze i gazy			
Temperatura medium [°C]	-25...90; (na zapytanie: -40...90 °C)			
Minimalne ciśnienie niszczące	30000 mbar	12030 inH ₂ O	3000 kPa	
Wytrzymałość na ciśnienie	6000 mbar	2400 inH ₂ O	600 kPa	
Rodzaj ciśnienia	ciśnienie względne			

Dane elektryczne

Napięcie zasilania [V]	9,6...32 DC			
Min. rezystancja izolacji [MΩ]	100; (500 V DC)			
Klasa ochrony	III			
Zabezpieczenie przed odwrotną polaryzacją	tak			

Wejścia / wyjścia

Liczba wejść i wyjść	Liczba wyjść analogowych: 1			
----------------------	-----------------------------	--	--	--

PA3028



Przetwornik ciśnienia z ceramiczną celką pomiarową

PA-,25BRBR14-A-ZVG/US/ IV

Wyjścia				
Łączna liczba wyjść	1			
Sygnał wyjściowy	sygnał analogowy			
Liczba wyjść analogowych	1			
Analogowe wyjście prądowe [mA]	4...20			
Maks. obciążenie [Ω]	720; (U _b = 24 V; (U _b - 9,6 V) / 20 mA)			
Zabezpieczenie przed przeciążeniem	tak			
Zakres pomiaru / nastaw				
Zakres pomiarowy	0...0,25 bar	0...250 mbar	0...100,3 inH ₂ O	0...25 kPa
Dokładność / odchylenie				
Powtarzalność [% zakresu]	< 0,1; (z wahaniami temperatury < 10 K)			
Odchyłka od charakterystyki [% zakresu]	< ± 0,25 (BFSL) / < ± 0,5 (LS); (BFSL = Best Fit Straight Line; LS = ustawianie wartości brzegowej)			
Stabilność długotrwała [% zakresu]	< ± 0,05; (na 6 miesięcy)			
Współczynnik temperaturowy punktu zerowego [% na zakres 10 K]	0,2; (0...80 °C)			
Współczynnik temperaturowy zakresu [% na zakres 10 K]	0,3; (0...80 °C)			
Czasy reakcji				
Czas odpowiedzi skokowej wyjścia analogowego [ms]	3			
Warunki pracy				
Temperatura otoczenia [°C]	-25...80			
Temperatura składowania [°C]	-40...100			
Ochrona	IP 68; IP 69K			

PA3028



Przetwornik ciśnienia z ceramiczną celką pomiarową

PA-,25BRBR14-A-ZVG/US/ IV

Testy / dopuszczenia		
EMC	EN 61000-4-2 ESD	4 kV CD / 8 kV AD
	EN 61000-4-3 w.cz. promieniowane	30 V/m
	EN 61000-4-4 Burst	2 kV
	EN 61000-4-6 w. cz. przewodzone	10 V
	radiacja poprzez interferencje	zgodnie z dyrektywą motoryzacyjną 2004/104/EC
	CISPR 25	
	odporność na zakłócenia	zgodnie z dyrektywą motoryzacyjną 2004/104/EC
	ISO 11452-2 w.cz. promieniowane	100 V/m
	ISO 7637-2 pulse	Poziom rygoru 4
	Odporność na wstrząsy	DIN EN 60068-2-27
DIN EN 61373		Kategoria 3
Odporność na wibracje	DIN EN 60068-2-6	20 g (10...2000 Hz)
	DIN EN 61373	Kategoria 2
MTTF [lata]	514	
Dyrektywa PED Urządzenia Ciśnieniowe	dobra praktyka inżynierska; może być stosowany do płynów grupy 2; płyny grupy 1 na zapytanie	
Aplikacje kolejowe	DIN EN 50155 / IEC 60571	Klasze T3, C1, S1
Dane mechaniczne		
Waga [g]	220	
Materiał	stal nierdzewna (1.4404 / 316L); FKM; PA; EPDM/X	
Materiały części w kontakcie z medium	stal nierdzewna (1.4305 / 303); ceramika; FKM	
Min. liczba cykli ciśnienia	100 milionów	
Przyłącze procesowe	połączenie gwintowane G 1/4 Gwint wewnętrzny	
Zintegrowany tłumik	nie (można zainstalować)	
Uwagi		
Sztuk w opakowaniu	1 szt.	
Połączenie elektryczne		
Konektor: 1 x M12; kodowanie: A; Styki: połączane		

PA3028



Przetwornik ciśnienia z ceramiczną celką pomiarową

PA-,25BRBR14-A-ZVG/US/ IV

Podłączenie

