

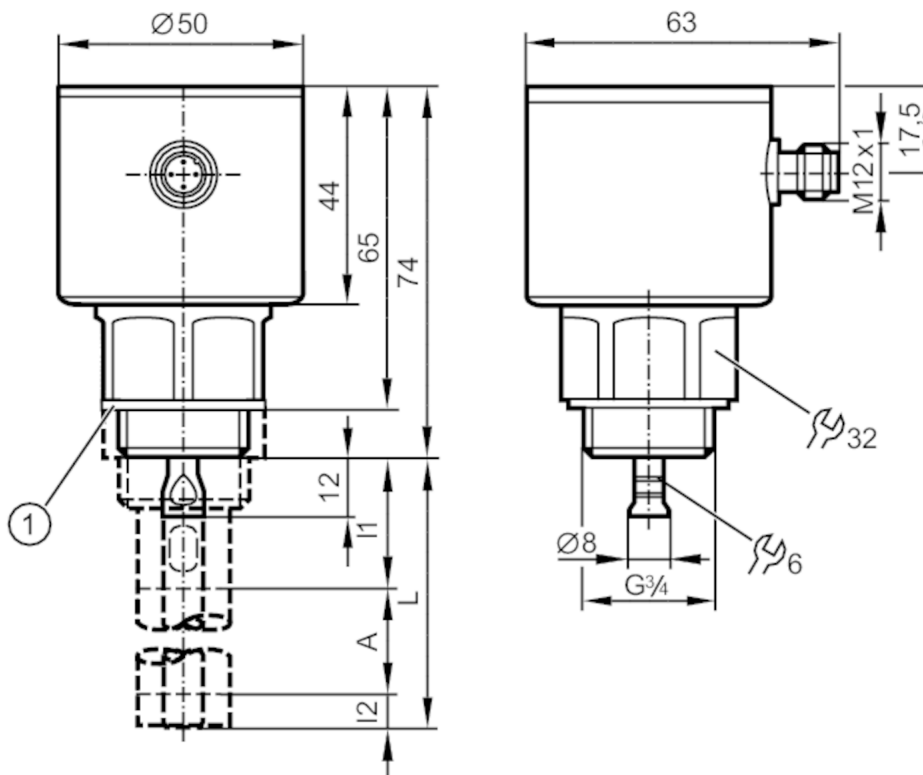
# LR7020



## Czujnik do ciągłego pomiaru poziomu (radar z falowodem)

LR0000--BR34AQPKG/US

Dla wysokich temperatur procesu: temperatura w przyłączy procesowym jest decydująca. Rzeczywista temperatura medium może być wyższa.



- 1 uszczelnienie
- A Strefa aktywna
- I1 / I2 Zasięg nieaktywny



### Cechy produktu

Liczba wejść i wyjść	Liczba wyjść binarych: 2
Długość sondy L [mm]	100...2000
Przyłącze procesowe	G 3/4 gwint zewnętrzny

### Aplikacja

Konstrukcja	styki pozłacane
Media	Ciecze
Stała dielektryczna medium	≥ 1,8; (w przypadku mediów o stałej dielektrycznej 1,8 ... 5 (np. oleje), do działania wymagana jest rura współosiowa)
Zalecane medium	woda; roztwory wodne; oleje; media bazujące na olejach
Temperatura procesu [°C]	-25...80; (90 < 1 h ; proszę zobaczyć uwagę w komentarzach)
Wytrzymałość na ciśnienie [bar]	16
Odporność na podciśnienie [mbar]	-1000



## Czujnik do ciągłego pomiaru poziomu (radar z falowodem)

LR0000--BR34AQPKG/US

Dane elektryczne	
Napięcie zasilania [V]	18...30 DC
Pobór prądu [mA]	< 25
Klasa ochrony	III
Zabezpieczenie przed odwrotną polaryzacją	tak
Czas rozruchu [s]	< 3
Zasada pomiaru	Ukierunkowana mikrofala
Wejścia / wyjścia	
Liczba wejść i wyjść	Liczba wyjść binarnych: 2
Wyjścia	
Łączna liczba wyjść	2
Sygnal wyjściowy	sygnał przełączający; IO-Link
Wykonanie elektryczne	PNP/NPN
Liczba wyjść binarnych	2
Funkcja wyjścia	normalnie otwarte / zamknięte; (parametryzowalna)
Maks. spadek napięcia wyjścia przełączającego DC [V]	2,5
Prąd obciążenia wyjścia przełączającego DC [mA]	200
Zabezpieczenie przed zwarciami	tak
Typ zabezpieczenia przed zwarciami	impulsowe
Zabezpieczenie przed przeciążeniem	tak
Zakres pomiaru / nastaw	
Długość sondy L [mm]	100...2000
Zakres aktywny A [mm]	L-40; (kiedy ustawione na oleje i media bazujące na oleju: L-60)
Zakres martwy I1 / I2 [mm]	30 / 10; (kiedy ustawione na oleje i media bazujące na oleju: 30 / 30)
Częstotliwość próbkowania [Hz]	4
Zakres ustawień	
Punkt przełączania SP [mm]	≥ 15...L-30
Uwaga dotycząca punktu przełączania SP	kiedy ustawione na oleje i media bazujące na oleju: 35...L-30
Punkt resetu rP [mm]	≥ 10...L-35
Uwaga dotycząca punktu resetowania rP	kiedy ustawione na oleje i media bazujące na oleju: 30...L-35
W krokach co [mm]	5
Histereza [mm]	> 5
Dokładność / odchylenie	
Powtarzalność [mm]	± 5
Błąd pomiaru [mm]	± 7
Błąd offsetu [mm]	5
Rozdzielczość [mm]	1
Dryft temperaturowy na 10K	± 0,2 %

# LR7020



## Czujnik do ciągłego pomiaru poziomu (radar z falowodem)

LR0000--BR34AQPKG/US

Interfejsy		
Interfejs komunikacyjny	IO-Link	
Typ transmisji	COM2 (38,4 kBaud)	
IO-Link Revision	1.1	
Norma SDCI	IEC 61131-9	
Profil	Smart Sensor: Process Data Variable; Device Identification, Device Diagnosis	
SIO tryb	tak	
Wymagany typ portu master	A	
Ilość danych analogowych	3	
Ilość danych binarnych	2	
Min.czas cyklu procesu [ms]	3,2	
Obsługiwane DeviceID	Typ działania	DeviceID
	domyślnie	907

Warunki pracy	
Temperatura otoczenia [°C]	-25...60
Temperatura składowania [°C]	-40...85
Ochrona	IP 68; IP 69K; (7 dni / 1 m głębokości wody / 0,1 bara: IP 68)

Testy / dopuszczenia		
EMC	DIN EN 61000-6-2	
	DIN EN 61000-6-3	: w zamkniętym zbiorniku metalowym
	DIN EN 61000-6-4	: w zbiornikach plastikowych lub otwartych metalowych
Odporność na wstrząsy	DIN EN 60068-2-27	50 g (11 ms) / 25 g (6 ms) o dniesieniu do sondy 0,5 m
Odporność na wibracje	DIN EN 60068-2-6	5 g (10...2000 Hz) / 1 g (5...200 Hz) w odniesieniu do sondy 0,5 m
MTTF [lata]	286	
Dopuszczenie UL	Dopuszczenie UL numer	H010
	Numer UL	E174191

Dane mechaniczne	
Waga [g]	484,4
Materiał	stal nierdzewna (1.4301 / 304); stal nierdzewna (1.4404 / 316L); FKM; PEI
Materiały części w kontakcie z medium	stal nierdzewna (1.4305 / 303); połączenie sondy: stal kwasoodporna (1.4435 / 316L); PTFE; FKM; uszczelnienie: NBR wzmocnienie włóknem
Przyłącze procesowe	G 3/4 gwint zewnętrzny

Uwagi	
Uwagi	Dla wysokich temperatur procesu: temperatura w przyłączy procesowym jest decydująca. Rzeczywista temperatura medium może być wyższa.
Sztuk w opakowaniu	1 szt.

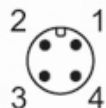
Połączenie elektryczne - wtyk	
Konektor: 1 x M12; kodowanie: A; Styki: połączane	

# LR7020

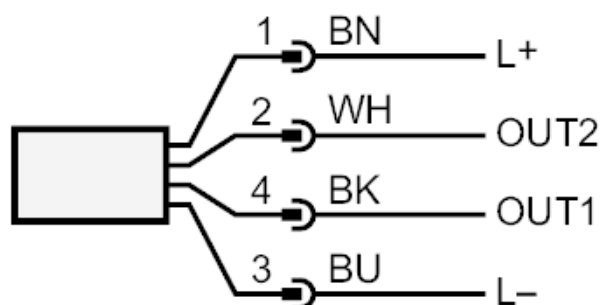


Czujnik do ciągłego pomiaru poziomu (radar z falowodem)

LR0000--BR34AQPKG/US



## Podłączenie



OUT1: wyjście przełączające lub IO-Link

OUT2: Wyjście przełączające

Kolory zgodne z DIN EN 60947-5-2

Kolory żył :

BK = czarny

BN = brązowy

BU = niebieski

WH = biały

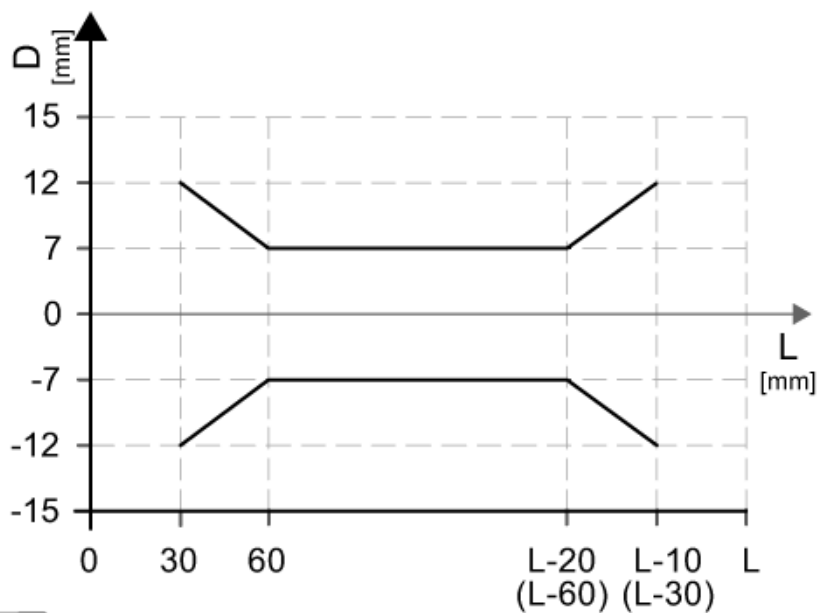
# LR7020



Czujnik do ciągłego pomiaru poziomu (radar z falowodem)

LR0000--BR34AQPKG/US

diagramy i wykresy



Odchylenie pomiaru D na granicy zakresu pręta aktywnego