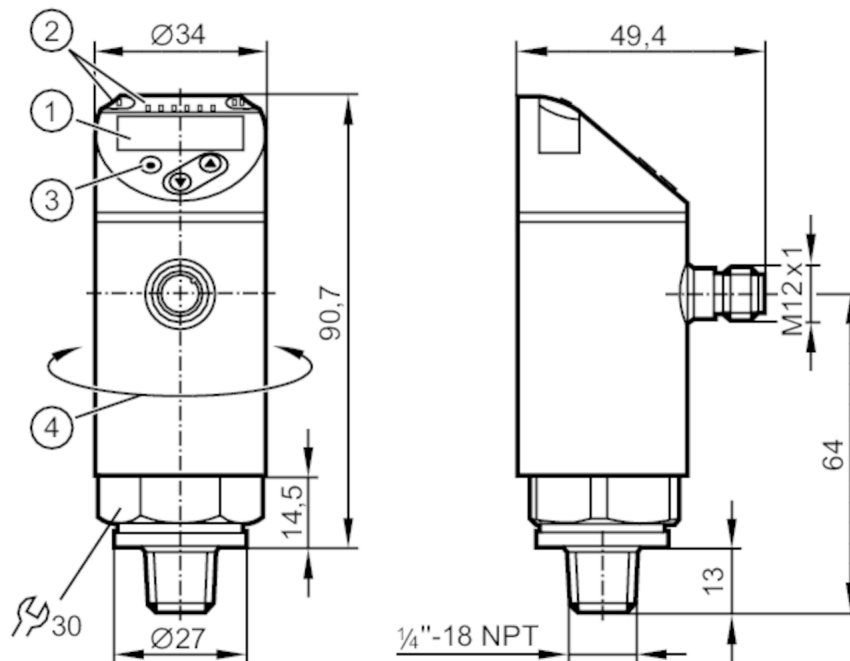




Czujnik ciśnienia z wyświetlaczem

PN-010-REN14-MFRKG/US/ IV



- 1 wyświetlacz alfanumeryczny 4-cyfrowy czerwony / zielony
- 2 diody LED Jednostka wyświetlana / Stan wyjścia
- 3 przycisk do programowania
- 4 górną część obudowy może być obracana 345°



Cechy produktu

Liczba wejść i wyjść	Liczba wyjść binarnych: 2; Liczba wyjść analogowych: 1			
Zakres pomiarowy	-1...10 bar	-14,6...145 psi	-100...1000 kPa	-0,1...1 MPa
Przyłącze procesowe	połączenie gwintowane 1/4" NPT gwint zewnętrzny			

Aplikacja

Konstrukcja	styki połączone		
Element pomiarowy	ceramiczno-pojemnościowe celki pomiarowe		
Aplikacja	do aplikacji przemysłowych		
Media	ciecze i gazy		
Temperatura medium [°C]	-25...80		
Minimalne ciśnienie niszczące	150 bar	2175 psi	15 MPa
Wytrzymałość na ciśnienie	75 bar	1087 psi	7,5 Mpa
Odporność na podciśnienie [mbar]	-1000		
Rodzaj ciśnienia	ciśnienie względne; próżnia		
MAWP (dla aplikacji zgodnych z CRN)	50 bar	725 psi	5 MPa



Czujnik ciśnienia z wyświetlaczem

PN-010-REN14-MFRKG/US/ IV

Dane elektryczne					
Napięcie zasilania	[V]	18...30 DC; (zgodnie z SELV/PELV)			
Pobór prądu	[mA]	< 35			
Min. rezystancja izolacji	[MΩ]	100; (500 V DC)			
Klasa ochrony		III			
Zabezpieczenie przed odwrotną polaryzacją		tak			
Czas rozruchu	[s]	0,3			
Zintegrowana funkcja Watchdog		tak			
Wejścia / wyjścia					
Liczba wejść i wyjść		Liczba wyjść binarnych: 2; Liczba wyjść analogowych: 1			
Wyjścia					
Łączna liczba wyjść		2			
Sygnał wyjściowy		sygnał przełączający; sygnał analogowy; IO-Link; (konfigurowalne)			
Wykonanie elektryczne		PNP/NPN			
Liczba wyjść binarnych		2			
Funkcja wyjścia		normalnie otwarte / zamknięte; (parametryzowalna)			
Maks. spadek napięcia wyjścia przełączającego DC	[V]	2			
Prąd obciążenia wyjścia przełączającego DC	[mA]	250			
Częstotliwość przełączania DC	[Hz]	< 500			
Liczba wyjść analogowych		1			
Analogowe wyjście prądowe	[mA]	4...20; (skalowany 1:5)			
Maks. obciążenie	[Ω]	500			
Analogowe wyjście napięciowe	[V]	0...10; (skalowany 1:5)			
Min. rezystancja obciążenia	[Ω]	2000			
Zabezpieczenie przed zwarciami		tak			
Typ zabezpieczenia przed zwarciami		impulsowe			
Zabezpieczenie przed przeciążeniem		tak			
Zakres pomiaru / nastaw					
Zakres pomiarowy		-1...10 bar	-14,6...145 psi	-100...1000 kPa	-0,1...1 MPa
Wyjście analogowe / dolna wartość		-1...8 bar	-14,6...116 psi		-0,1...0,8 MPa
Wyjście analogowe / górna wartość		1...10 bar	14,6...145 psi		0,1...1 MPa
Factory setting / CMPT = 2					
Punkt przełączania SP		-0,94...10 bar	-13,6...145 psi		-0,094...1 MPa
Punkt resetu rP		-0,98...9,96 bar	-14,2...144,4 psi		-0,098...0,996 MPa
Min. różnica między SP a rP		0,06 bar	0,6 psi		0,006 MPa
W krokach co		0,02 bar	0,2 psi		0,002 MPa



Czujnik ciśnienia z wyświetlaczem

PN-010-REN14-MFRKG/US/ IV

Status_B High Resolution / CMPT = 3			
Punkt przełączenia SP	-0,94...10 bar	-13,6...145 psi	-0,094...1 MPa
Punkt resetu rP	-0,98...9,96 bar	-14,2...144,4 psi	-0,098...0,996 MPa
Min. różnica między SP a rP	0,06 bar	0,6 psi	0,005 MPa
W krokach co	0,01 bar	0,1 psi	0,001 MPa
Dokładność / odchylenie			
Dokładność punktu przełączenia [% zakresu]	< ± 0,4; (Turn down 1:1)		
Powtarzalność [% zakresu]	< ± 0,1; (z wahaniami temperatury < 10 K; Turn down 1:1)		
Odchyłka od charakterystyki [% zakresu]	< ± 0,25 (BFSL) / < ± 0,5 (LS); (Turn down 1:1; BFSL = Best Fit Straight Line; LS = ustawianie wartości brzegowej)		
Odchylenie histerezy [% zakresu]	< ± 0,1; (Turn down 1:1)		
Stabilność długotrwała [% zakresu]	< ± 0,05; (Turn down 1:1; na 6 miesięcy)		
Współczynnik temperaturowy punktu zerowego [% na zakres 10 K]	< ± 0,2; (-0...80 °C)		
Współczynnik temperaturowy zakresu [% na zakres 10 K]	< ± 0,2; (-0...80 °C)		
Uwaga	dokładność punktu przełączenia, błąd liniowości zgodnie z DNV GL: < ± 1%; < ± 1%		
Czasy reakcji			
Czas reakcji [ms]	< 1,5		
Programowalny czas opóźnienia dS, dr [s]	0...50		
Tłumienie wartości procesowej dAP [s]	0...4		
Tłumienie wyjścia analogowego dAA [s]	0...4		
Maksymalny czas odpowiedzi wyjścia analogowego [ms]	3		
Software / programowanie			
Możliwości parametryzacji	histereza / okno; normalnie otwarte / zamknięte; opóźnienie włączenia / wyłączenia; Tłumienie; Jednostka wyświetlana; wyjście prądowe / napięciowe		
Interfejsy			
Interfejs komunikacyjny	IO-Link		
Typ transmisji	COM2 (38,4 kBaud)		
IO-Link Revision	1.1		
Norma SDCI	IEC 61131-9		
SIO tryb	tak		
Wymagany typ portu master	A; (wenn PIN 2 nicht verbunden: B)		
Obsługiwane DeviceID	Typ działania	DeviceID	
	Factory setting / CMPT = 2	473	
	Status_B High Resolution / CMPT = 3	989	
Uwaga	Więcej informacji można znaleźć w pliku PDF IODD w sekcji „Pliki do pobrania”		



Czujnik ciśnienia z wyświetlaczem

PN-010-REN14-MFRKG/US/ IV

Factory setting / CMPT = 2		
Profil	Smart Sensor: Process Data Variable; Device Identification, Device Diagnosis	
Min.czas cyklu procesu [ms]	2,3	
Rozdzielczość IO-Link - ciśnienie [bar]	0,01	
Dane procesowe IO-Link (cykliczne)	Funkcja	długość bajtu
	Ciśnienie	14
	informacje o przełączaniu binarnym	2
Funkcje IO-Link (acykliczne)	nazwa przypisana do aplikacji	
Status_B High Resolution / CMPT = 3		
Profil	Smart Sensor ED2: Digital Measuring Sensor (0x000A), Identification and Diagnosis (0x4000)	
Min.czas cyklu procesu [ms]	3	
Rozdzielczość IO-Link - ciśnienie [bar]	0,005	
Dane procesowe IO-Link (cykliczne)	Funkcja	długość bajtu
	Ciśnienie	16
	status urządzenia	4
informacje o przełączaniu binarnym	2	
Funkcje IO-Link (acykliczne)	nazwa przypisana do aplikacji	
Warunki pracy		
Temperatura otoczenia [°C]	-25...80	
Temperatura składowania [°C]	-40...100	
Ochrona	IP 65; IP 67	
Testy / dopuszczenia		
EMC	DIN EN 61000-6-2	
	DIN EN 61000-6-3	
Odporność na wstrząsy	DIN EN 60068-2-27	50 g (11 ms)
Odporność na wibracje	DIN EN 60068-2-6	20 g (10...2000 Hz)
MTTF [lata]	138	
Dopuszczenie UL	Dopuszczenie UL numer	J012
Dyrektywa PED Urządzenia Ciśnieniowe	dobra praktyka inżynierska; może być stosowany do płynów grupy 2; płyny grupy 1 na zapytanie	
Dane mechaniczne		
Waga [g]	246	
Materiał	stal nierdzewna (1.4404 / 316L); PBT+PC-GF30; PBT-GF20; PC	
Materiały części w kontakcie z medium	stal nierdzewna (1.4404 / 316L); Al2O3 (96 %; ceramika); FKM	
Min. liczba cykli ciśnienia	100 milionów	
Moment dokręcający [Nm]	> 50; (W zależności od użytej pasty smarującej, uszczelnienia i ciśnienia.)	
Przyłącze procesowe	połączenie gwintowane 1/4" NPT gwint zewnętrzny	
Zintegrowany tłumik	nie (można zainstalować)	
Wyświetlacze / elementy robocze		
Wyświetlacz	Jednostka wyświetlana	3 x LED, kolor zielony (bar, psi, MPa)
	Stan wyjścia	2 x LED, kolor żółty
	Wartość mierzona	wyświetlacz alfanumeryczny, czerwony / zielony 4-cyfrowy

PN2694



Czujnik ciśnienia z wyświetlaczem

PN-010-REN14-MFRKG/US/ IV

Uwagi

Sztuk w opakowaniu

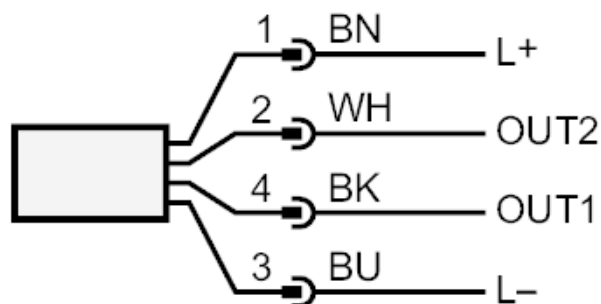
1 szt.

Połączenie elektryczne

Konektor: 1 x M12; kodowanie: A; Styki: połączane



Podłączenie



OUT1 Wyjście przełączające
IO-Link

OUT2 Wyjście przełączające
wyjście analogowe

Kolory żył :

BK = czarny

BN = brązowy

BU = niebieski

WH = biały