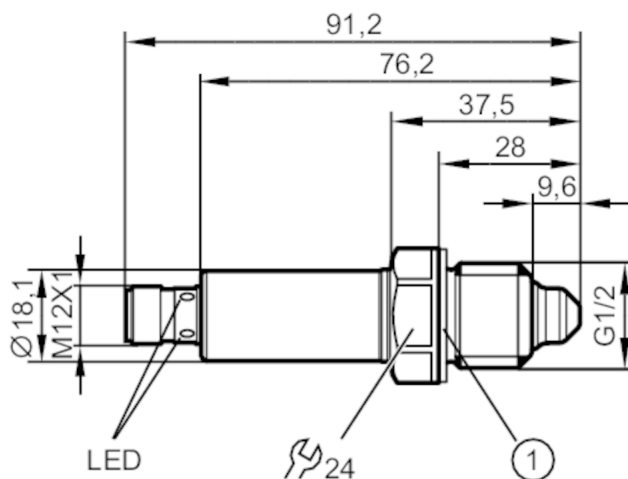


LMC110



Czujnik do punktowego wykrywania poziomu

LMFCE-B12E-QSKG-1/US



1 uszczelnienie



Cechy produktu

Liczba wejść i wyjść	Liczba wyjść binarnych: 2
Ustawienia fabryczne	oleje; media bazujące na olejach
Przyłącze procesowe	G 1/2 gwint zewnętrzny

Aplikacja

Konstrukcja	styki pozłacane
Media	woda; roztwory wodne; oleje; media bazujące na olejach; chłodziwa; media sypkie
Nie stosować do	Patrz instrukcja obsługi, rozdział "Function and features".
Temperatura medium [°C]	-25...100
Długość sondy [mm]	28
Ciśnienie w zbiorniku [bar]	-1...40
MAWP (dla aplikacji zgodnych z CRN) [bar]	40

Olej

Temperatura medium [°C]	-25...100
-------------------------	-----------

Dane elektryczne

Napięcie zasilania [V]	18...30 DC
Pobór prądu [mA]	< 35
Klasa ochrony	III
Zabezpieczenie przed odwrotną polaryzacją	tak

Wejścia / wyjścia

Liczba wejść i wyjść	Liczba wyjść binarnych: 2
----------------------	---------------------------

LMC110



Czujnik do punktowego wykrywania poziomu

LMFCE-B12E-QSKG-1/US

Wyjścia		
Łączna liczba wyjść	2	
Sygnał wyjściowy	sygnał przełączający; IO-Link	
Wykonanie elektryczne	PNP/NPN	
Liczba wyjść binarnych	2	
Funkcja wyjścia	normalnie otwarte / zamknięte; (parametryzowalna)	
Maks. spadek napięcia wyjścia przełączającego DC [V]	2,5	
Prąd obciążenia wyjścia przełączającego DC [mA]	50; (100 (...60 °C))	
Zabezpieczenie przed zwarcieniem	tak	
Typ zabezpieczenia przed zwarcieniem	termiczne, impulsowe	
Zabezpieczenie przed przeciążeniem	tak	
Zakres pomiaru / nastaw		
Ustawienia fabryczne	oleje; media bazujące na olejach	
Czasy reakcji		
Czas reakcji [s]	< 0,5	
Interfejsy		
Interfejs komunikacyjny	IO-Link	
Typ transmisji	COM2 (38,4 kBaud)	
IO-Link Revision	1.1	
Norma SDCI	IEC 61131-9	
Profil	Smart Sensor: Process Data Variable; Device Identification, Device Diagnosis	
SIO tryb	tak	
Wymagany typ portu master	A	
Ilość danych analogowych	1	
Ilość danych binarnych	2	
Min.czas cyklu procesu [ms]	2,3	
Obsługiwane DeviceID	Typ działania	DeviceID
	domyślnie	675
Warunki pracy		
Temperatura otoczenia [°C]	-25...85	
Temperatura składowania [°C]	-40...85	
Ochrona	IP 68; IP 69K; (7 dni / 1 m głębokości wody / 0,1 bara: IP 68)	
Testy / dopuszczenia		
EMC	DIN EN 61000-6-2	
	DIN EN 61000-6-3	: zbiorniki zamknięte
	DIN EN 61000-6-4	: zbiorniki otwarte
Odporność na wstrząsy	DIN EN 60068-2-27	50 g (11 ms)
Odporność na wibracje	DIN EN 60068-2-6	20 g (10...2000 Hz)
MTTF [lata]	534	
Dopuszczenie UL	Dopuszczenie UL numer	H003

LMC110



Czujnik do punktowego wykrywania poziomu

LMFCE-B12E-QSKG-1/US

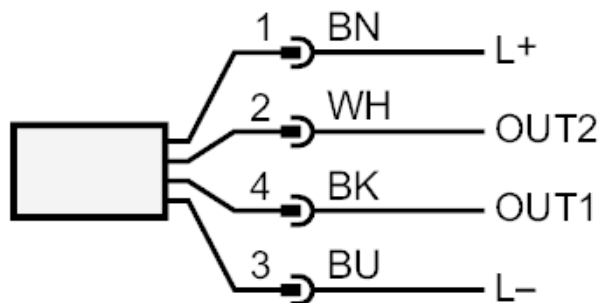
Dane mechaniczne		
Waga	[g]	127,5
Wymiary	[mm]	Ø 18,1 / L = 76,2
Materiał		stal nierdzewna (1.4404 / 316L); PEEK; PEI; FKM
Materiały części w kontakcie z medium		stal nierdzewna (1.4404 / 316L); PEEK; FKM
Przyłącze procesowe		G 1/2 gwint zewnętrzny
Wyświetlacze / elementy robocze		
Wyświetlacz	Stan wyjścia	LED, kolor żółty
	status pracy	LED, kolor zielony
Uwagi		
Sztuk w opakowaniu		1 szt.

Połączenie elektryczne

Konektor: 1 x M12; kodowanie: A; Styki: połączane



Podłączenie



- OUT1: Wyjście przełączające IO-Link
OUT2: Wyjście przełączające
Kolory zgodne z DIN EN 60947-5-2
Kolory żył :
- BK = czarny
BN = brązowy
BU = niebieski
WH = biały