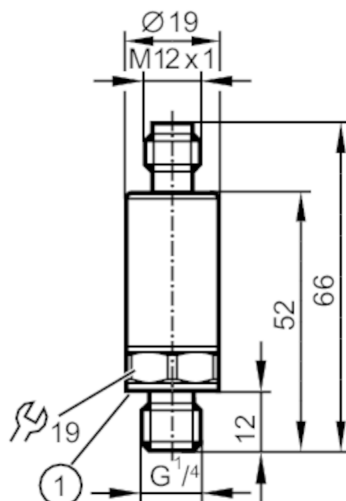


PU5404



Transmitter ciśnienia

PU-010-SEG14-B-DVG/US/ IW



1 uszczelnienie



Cechy produktu

| | | | | |
|----------------------|------------------------------------------------------------------|-------------|--------------|-----------|
| Liczba wejść i wyjść | Liczba wyjść analogowych: 1 | | | |
| Zakres pomiarowy | 0...10 bar | 0...145 psi | 0...1000 kPa | 0...1 MPa |
| Przylącze procesowe | połączenie gwintowane G 1/4 gwint zewnętrzny (DIN EN ISO 1179-2) | | | |

Aplikacja

| | | | |
|----------------------------------|----------------------------|----------|---------|
| Aplikacja | do aplikacji przemysłowych | | |
| Media | ciecze i gazy | | |
| Temperatura medium [°C] | -40...90 | | |
| Minimalne ciśnienie niszczące | 300 bar | 4350 psi | 30 MPa |
| Wytrzymałość na ciśnienie | 25 bar | 360 psi | 2,5 Mpa |
| Uwaga dot. przeciążalności | statyczne | | |
| Odporność na podciśnienie [mbar] | -1000 | | |
| Rodzaj ciśnienia | ciśnienie względne | | |

Dane elektryczne

| | |
|-------------------------------------------|-----------------|
| Napięcie zasilania [V] | 16...36 DC |
| Pobór prądu [mA] | < 12 |
| Min. rezystancja izolacji [MΩ] | 100; (500 V DC) |
| Klasa ochrony | III |
| Zabezpieczenie przed odwrotną polaryzacją | tak |
| Czas rozruchu [s] | < 0,1 |

Wejścia / wyjścia

| | |
|----------------------|-----------------------------|
| Liczba wejść i wyjść | Liczba wyjść analogowych: 1 |
|----------------------|-----------------------------|



Transmitter ciśnienia

PU-010-SEG14-B-DVG/US/ IW

| Wyjścia | | |
|-------------------------------------------------------------------------|---------------------------------------------------------------------------------------------------------------------|---------------------|
| Łączna liczba wyjść | 1 | |
| Sygnał wyjściowy | sygnał analogowy | |
| Liczba wyjść analogowych | 1 | |
| Analogowe wyjście napięciowe [V] | 0...10 | |
| Min. rezystancja obciążenia [Ω] | 2000 | |
| Zabezpieczenie przed zwarciami | tak | |
| Zabezpieczenie przed przeciążeniami | tak | |
| Zakres pomiaru / nastaw | | |
| Zakres pomiarowy | 0...10 bar 0...145 psi 0...1000 kPa 0...1 MPa | |
| Dokładność / odchylenie | | |
| Powtarzalność [% zakresu] | $< \pm 0,05$; (z wahaniami temperatury < 10 K) | |
| Odchyłka od charakterystyki [% zakresu] | $< \pm 0,5$; (uwzględnia nieliniowość, histerezę, powtarzalność oraz błędy wynikające z zakresu i ustawienia zera) | |
| Odchylenie liniowości [% zakresu] | $< \pm 0,1$ (BFSL) / $< \pm 0,2$ (LS) | |
| Odchylenie histerezy [% zakresu] | $< \pm 0,2$ | |
| Stabilność długotrwała [% zakresu] | $< \pm 0,1$; (na 6 miesięcy) | |
| Współczynnik temperaturowy punktu zerowego i zakresu [% na zakres 10 K] | $< \pm 0,1$ ($-25...90$ °C) / $< \pm 0,2$ ($-40...-25$ °C) | |
| Czasy reakcji | | |
| Czas odpowiedzi skokowej wyjścia analogowego [ms] | 1 | |
| Warunki pracy | | |
| Temperatura otoczenia [°C] | -40...90 | |
| Temperatura składowania [°C] | -40...100 | |
| Ochrona | IP 67; IP 69K | |
| Testy / dopuszczenia | | |
| EMC | DIN EN 61000-6-2 | |
| | DIN EN 61000-6-3 | |
| Odporność na wstrząsy | DIN EN 60068-2-27 | 50 g (11 ms) |
| Odporność na wibracje | DIN EN 60068-2-6 | 20 g (10...2000 Hz) |
| MTTF [lata] | 762 | |
| Dopuszczenie UL | Dopuszczenie UL numer | J031 |
| Dyrektywa PED Urządzenia Ciśnieniowe | dobra praktyka inżynierska; może być stosowany do płynów grupy 2; płyny grupy 1 na zapytanie | |

PU5404



Transmitter ciśnienia

PU-010-SEG14-B-DVG/US/ IW

| Dane mechaniczne | |
|---------------------------------------|------------------------------------------------------------------------------------------|
| Waga [g] | 59 |
| Materiał | 1.4542 (17-4 PH / 630); stal nierdzewna (1.4404 / 316L); PEI |
| Materiały części w kontakcie z medium | 1.4542 (17-4 PH / 630) |
| Min. liczba cykli ciśnienia | 60 milionów; (przy 1,2-krotnym ciśnieniu nominalnym) |
| Moment dokręcający [Nm] | 25...35; (zalecany; W zależności od użytej pasty smarującej, uszczelnienia i ciśnienia.) |
| Przyłącze procesowe | połączenie gwintowane G 1/4 gwint zewnętrzny (DIN EN ISO 1179-2) |
| Uszczelnienie przyłącza procesowego | FKM (DIN EN ISO 1179-2) |
| Zintegrowany tłumik | nie (można zainstalować) |

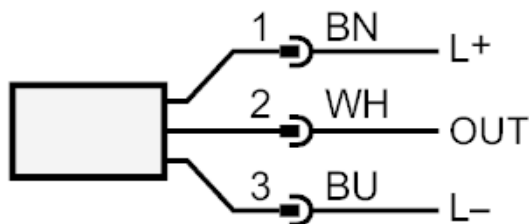
| Uwagi | |
|--------------------|---------------------------------------------------------------------|
| Uwagi | BFSL = Best Fit Straight Line LS = ustawianie wartości brzegowej |
| Sztuk w opakowaniu | 1 szt. |

Połączenie elektryczne

Konektor: 1 x M12; kodowanie: A



Podłączenie



OUT wyjście analogowe
 Kolory zgodne z DIN EN 60947-5-2
 Kolory żył :

BN = brązowy
BU = niebieski
WH = biały