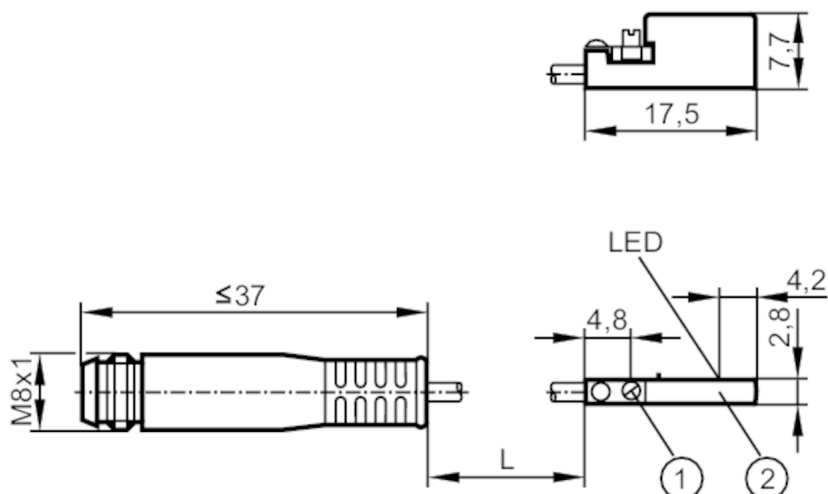


# MK5352



## Czujnik do siłowników z rowkiem typu C

MKC3028-BPKG/G/0,3M/ZH/AS



- 1 zacisk montażowy  
2 powierzchnia aktywna



### Cechy produktu

Wykonanie elektryczne	PNP
Funkcja wyjścia	normalnie otwarte
Wymiary [mm]	17,5 x 2,8 x 7,7

### Dane elektryczne

Napięcie zasilania [V]	10...30 DC; (supply class 2 zgodnie z cULus)
Pobór prądu [mA]	< 10
Klasa ochrony	III
Zabezpieczenie przed odwrotną polaryzacją	tak
Maks. czas rozruchu [ms]	30

### Wyjścia

Wykonanie elektryczne	PNP
Funkcja wyjścia	normalnie otwarte
Maks. spadek napięcia wyjścia przełączającego DC [V]	2,5
Prąd obciążenia wyjścia przełączającego DC [mA]	100
Częstotliwość przełączania DC [Hz]	10000
Zabezpieczenie przed zwarciami	tak
Typ zabezpieczenia przed zwarciami	impulsowe
Zabezpieczenie przed przeciążeniem	tak

### Strefa działania


Czułość magnetyczna [mT]	2,8
Prędkość przesuwu [m/s]	> 10

# MK5352



## Czujnik do siłowników z rowkiem typu C

MKC3028-BPKG/G/0,3M/ZH/AS

Dokładność / odchylenie		
Histereza	[mm]	1,5
Powtarzalność	[mm]	< 0,2
Warunki pracy		
Temperatura otoczenia	[°C]	-25...85
Ochrona		IP 65; IP 67
Testy / dopuszczenia		
EMC	EN 61000-4-2 ESD	- CD / 8 kV AD
	EN 61000-4-3 w.cz. promieniowane	10 V/m
	EN 61000-4-4 Burst	2 kV
	EN 61000-4-6 w. cz. przewodzone	10 V
	EN 55011	klasa B
Dopuszczenie UL	Dopuszczenie UL numer	C008
Dane mechaniczne		
Waga	[g]	12,4
Montaż		montaż niezabudowany
Wykonanie dla cylindrów		siłowniki z rowkami typu C
Wymiary	[mm]	17,5 x 2,8 x 7,7
Materiał		obudowa: PA; zacisk montażowy: stal kwasoodporna; węzeł ochronnym: PTFE
Wyświetlacze / elementy robocze		
Wyświetlacz	Stan wyjścia	1 x LED, kolor żółty
Uwagi		
Sztuk w opakowaniu		1 szt.
Połączenie elektryczne - wtyk		
Przewód: 0,3 m, PUR; węzeł ochronnym		
Konektor: 1 x M8; kodowanie: A; Nakrętka: zatrzaskowe		
		

# MK5352



## Czujnik do siłowników z rowkiem typu C

MKC3028-BPKG/G/0,3M/ZH/AS

### Podłączenie

