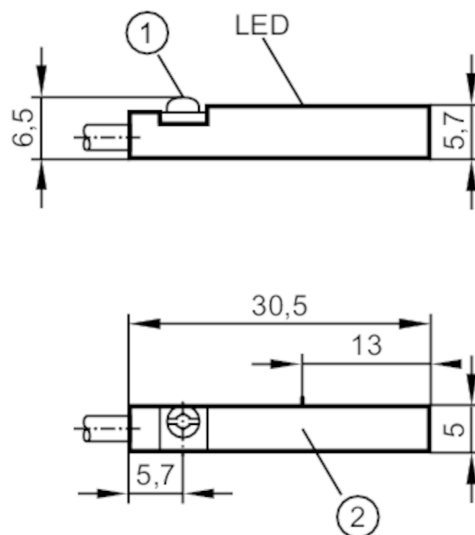


MR0130



Kontaktronowy czujnik położenia tłoka z rowkiem T

MRT3038BBKOA/R/6M/ZH



- 1 zacisk montażowy z nacięciem / łbem imbusowym
rozmiar klucza imbusowego 1,5
- 2 powierzchnia aktywna



Cechy produktu

Wykonanie elektryczne	PNP
Funkcja wyjścia	normalnie otwarte
Wymiary [mm]	30,5 x 5 x 6,5

Dane elektryczne

Napięcie zasilania [V]	5...50 AC/DC; (Wymagany zewnętrzny układ ochronny dla obciążeń indukcyjnych (zawór, stycznik, itp..))
Klasa ochrony	III
Zabezpieczenie przed odwrotną polaryzacją	tak
Zabezpieczenie przed odwrotną polaryzacją	nie



Kontaktronowy czujnik położenia tłoka z rowkiem T

MRT3038BBKOA/R/6M/ZH

Wyjścia		
Wykonanie elektryczne		PNP
Funkcja wyjścia		normalnie otwarte
Maks. spadek napięcia wyjścia przełączającego DC [V]		1
Maks. spadek napięcia wyjścia przełączającego AC [V]		1
Prąd obciążenia wyjścia przełączającego AC [mA]		350
Prąd obciążenia wyjścia przełączającego DC [mA]		500
Częstotliwość przełączania AC [Hz]		1000
Częstotliwość przełączania DC [Hz]		1000
Maksymalna moc łączeniowa [W]		10
Zabezpieczenie przed zwarciami		nie
Zabezpieczenie przed zwarciami		nie
Zabezpieczenie przed przeciążeniem		nie
Strefa działania		
Czułość magnetyczna [mT]		3,8
Prędkość przesuwu [m/s]		10
Dokładność / odchylenie		
Histeresa [mm]		1
Powtarzalność [mm]		< 0,2
Czasy reakcji		
Czas odpadu [ms]		0,1
Czas reakcji włączając czas oscylacji [ms]		0,6
Warunki pracy		
Temperatura otoczenia [°C]		-25...70
Ochrona		IP 65; IP 67
Testy / dopuszczenia		
EMC	EN 61000-4-2 ESD	- CD / 8 kV AD
	EN 61000-4-3 w.cz. promieniowane	10 V/m
	EN 61000-4-4 Burst	2 kV
	EN 61000-4-6 w. cz. przewodzone	10 V
	EN 55011	klasa B
Dopuszczenie UL	Dopuszczenie UL numer	C004

MR0130



Kontaktronowy czujnik położenia tłoka z rowkiem T

MRT3038BBKOAR/R/6M/ZH

Dane mechaniczne	
Waga [g]	71,5
Montaż	montaż zabudowany
Wykonanie dla cylindrów	cylinder z rowkiem T
Wymiary [mm]	30,5 x 5 x 6,5
Materiał	PA; zacisk montażowy: stal kwasoodporna
Ilość przełączeń przy podłączeniu do PLC [Mio]	40

Wyświetlacze / elementy robocze		
Wyświetlacz	Stan wyjścia	1 x LED, kolor żółty

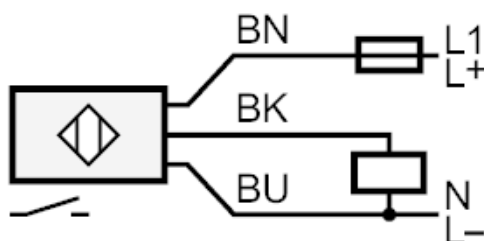
Połączenie elektryczne	
Wymagana ochrona	bezpiecznik miniaturowy wg IEC60127-2 karta 1; $\leq 0,75$ A; szybki; zasilanie DC; $\leq 0,6$ A; szybki; zasilanie AC

Akcesoria	
Dostarczane elementy	dystans gumowy: 1 uchwyt kablowy: 1

Uwagi	
Sztuk w opakowaniu	1 szt.

Połączenie elektryczne	
Przewód: 6 m, PUR; 3 x 0,14 mm ²	

Podłączenie



Uwaga bezpiecznik miniaturowy wg IEC60127-2 karta 1

$\leq 0,75$ A szybki zasilanie DC

$\leq 0,6$ A szybki zasilanie AC

Kolory żył :

BK =	czarny
BN =	brązowy
BU =	niebieski