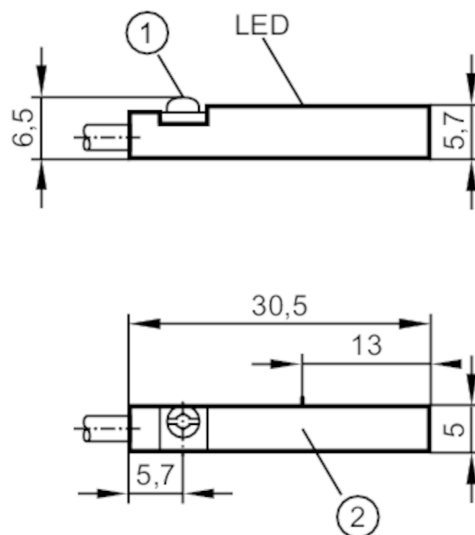


# MR501A



## Kontaktronowy czujnik położenia tłoka z rowkiem T

MRT2021BAKOG/R/6,0M/ZH/3G/3D



- 1 zacisk montażowy z nacięciem / łbem imbusowym  
rozmiar klucza imbusowego 1,5  
2 powierzchnia aktywna



### Cechy produktu

Wykonanie elektryczne	PNP/NPN
Funkcja wyjścia	normalnie otwarte
Wymiary [mm]	30,5 x 5 x 6,5

### Dane elektryczne

Napięcie zasilania [V]	5...30 DC
Klasa ochrony	III
Zabezpieczenie przed odwrotną polaryzacją	tak

### Wyjścia

Wykonanie elektryczne	PNP/NPN
Funkcja wyjścia	normalnie otwarte
Maks. spadek napięcia wyjścia przełączającego DC [V]	5
Prąd obciążenia wyjścia przełączającego DC [mA]	100; (Wymagany zewnętrzny układ ochronny dla obciążeń indukcyjnych (zawór, stycznik, itp..))
Maksymalna moc łączeniowa [W]	5
Zabezpieczenie przed zwarciami	nie
Zabezpieczenie przed przeciążeniem	nie

### Strefa działania

Czułość magnetyczna [mT]	2,1
Prędkość przesuwu [m/s]	10

# MR501A



## Kontaktronowy czujnik położenia tłoka z rowkiem T

MRT2021BAKOG/R/6,0M/ZH/3G/3D

Dokładność / odchylenie		
Histereza	[mm]	< 1
Powtarzalność	[mm]	< 0,2
Czasy reakcji		
Czas odpadu	[ms]	0,1
Czas reakcji włączając czas oscylacji	[ms]	0,6
Warunki pracy		
Temperatura otoczenia	[°C]	-20...60
Ochrona		IP 65; IP 67
Testy / dopuszczenia		
Oznaczenie ATEX	II 3D Ex tc IIIC T125°C Dc X	
	II 3G Ex nA IIC T4 Gc X	
EMC	EN 61000-4-2 ESD	- CD / 8 kV AD
	EN 61000-4-3 w.cz. promieniowane	10 V/m
	EN 61000-4-4 Burst	2 kV
	EN 61000-4-6 w. cz. przewodzone	10 V
	EN 55011	klasa B
MTTF	[lata]	11303
Dane mechaniczne		
Waga	[g]	105,3
Montaż		montaż zabudowany
Wykonanie dla cylindrów		cylinder z rowkiem T
Wymiary	[mm]	30,5 x 5 x 6,5
Materiał		obudowa: PA; zacisk montażowy: stal kwasoodporna
Wyświetlacze / elementy robocze		
Wyświetlacz	Stan wyjścia	1 x LED, kolor żółty
Połączenie elektryczne		
Wymagana ochrona	bezpiecznik miniaturowy wg IEC60127-2 karta 1; ≤ 0,175 A; szybki	
Akcesoria		
Dostarczane elementy	dystans gumowy: 1	
	uchwyt kablowy: 1	
	Zatyczka ochronna: 1 x T-Nut, E12259	
Uwagi		
Uwagi	Brak funkcji LED w trybie DC w przypadku polaryzacji odwrotnej. zasilanie zgodne z EN50178, SELV, PELV	
Sztuk w opakowaniu	1 szt.	

# MR501A



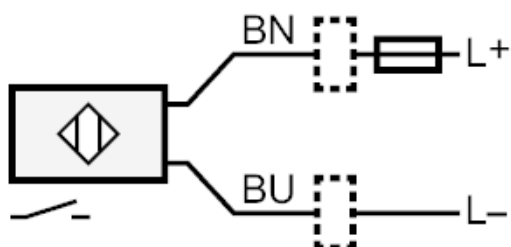
## Kontaktronowy czujnik położenia tłoka z rowkiem T

MRT2021BAKOG/R/6,0M/ZH/3G/3D

### Połączenie elektryczne

Przewód: 6 m, PUR; 2 x 0,14 mm<sup>2</sup>

### Podłączenie



Uwaga bezpiecznik miniaturowy wg IEC60127-2 karta 1  $\leq$  0,175 A szybki

Kolory żył :

BN = brązowy

BU = niebieski