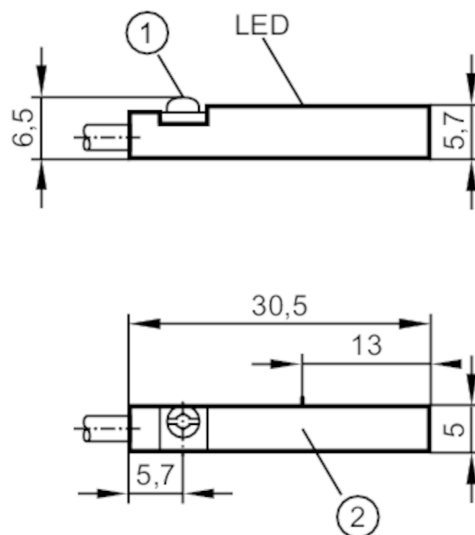


MR500A



Kontaktronowy czujnik położenia tłoka z rowkiem T

MRT2021-NI--/R/6,0M/-H/1G/1D



- 1 zacisk montażowy z nacięciem / łbem imbusowym
rozmiar klucza imbusowego 1,5
- 2 powierzchnia aktywna



Cechy produktu

Wykonanie elektryczne	NAMUR
Funkcja wyjścia	normalnie otwarte
Wymiary [mm]	30,5 x 5 x 6,5

Dane elektryczne

Podłączenie do wzmacniacza	tak
Wzmacniacz przełączający	podłączenie do certyfikowanych obwodów iskrobezpiecznych o wartościach maksymalnych: $U = 15 \text{ V} / I = 50 \text{ mA} / P = 120 \text{ mW}$
Napięcie znamionowe DC [V]	8,2
Pobór prądu [mA]	Magnes nie wykryty: ≤ 1 ; Magnes wykryty: $\geq 2,2$
Klasa ochrony	III
Zabezpieczenie przed odwrotną polaryzacją	tak

Wyjścia

Wykonanie elektryczne	NAMUR
Funkcja wyjścia	normalnie otwarte
Zabezpieczenie przed zwarcie	nie
Zabezpieczenie przed przeciążeniem	nie

Strefa działania

Czułość magnetyczna [mT]	2,1
Prędkość przesuwu [m/s]	10

MR500A



Kontaktronowy czujnik położenia tłoka z rowkiem T

MRT2021-NI--/R/6,0M/-H/1G/1D

Dokładność / odchylenie		
Histereza	[mm]	1
Powtarzalność	[mm]	< 0,2
Czasy reakcji		
Czas odpadu	[ms]	0,1
Czas reakcji włączając czas oscylacji	[ms]	0,6
Warunki pracy		
Temperatura otoczenia	[°C]	-25...70
Ochrona		IP 65; IP 67
Testy / dopuszczenia		
Dopuszczenie	BVS 09 ATEX E164; IECEx BVS 09.0065	
Oznaczenie ATEX	II 1G Ex ia IIC T4 Ga	
	II 1D Ex ia IIIC T135°C Da	
EMC	EN 61000-4-2 ESD	- kV CD / 8 kV AD
	EN 61000-4-3 w.cz. promieniowane	10 V/m
	EN 61000-4-4 Burst	2 kV
	EN 61000-4-6 w. cz. przewodzone	10 V
	EN 55011 emisja	klasa B
MTTF	[lata]	21140
Klasyfikacja bezpieczeństwa		
Maks. pojemność wewnętrzna	[nF]	10
Maks. indukcyjność wewnętrzna	[μH]	400
Dane mechaniczne		
Waga	[g]	91,2
Montaż		montaż zabudowany
Wykonanie dla cylindrów		cylinder z rowkiem T
Wymiary	[mm]	30,5 x 5 x 6,5
Materiał		obudowa: PA; zacisk montażowy: stal kwasoodporna
Wyświetlacze / elementy robocze		
Wyświetlacz	Stan wyjścia	1 x LED, kolor żółty
Akcesoria		
Dostarczane elementy		dystans gumowy: 1 uchwyt kablowy: 1
Uwagi		
Uwagi	Brak funkcji LED w trybie DC w przypadku polaryzacji odwrotnej.	
Sztuk w opakowaniu		1 szt.

MR500A



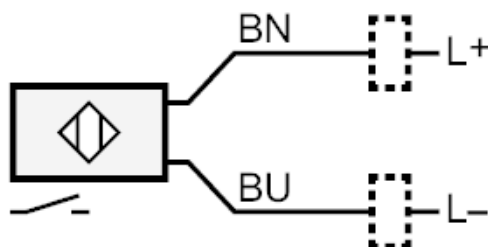
Kontaktronowy czujnik położenia tłoka z rowkiem T

MRT2021-NI--/R/6,0M/-H/1G/1D

Połączenie elektryczne

Przewód: 6 m, PVC; 2 x 0,14 mm²

Podłączenie



Kolory żył :

BN = brązowy
BU = niebieski