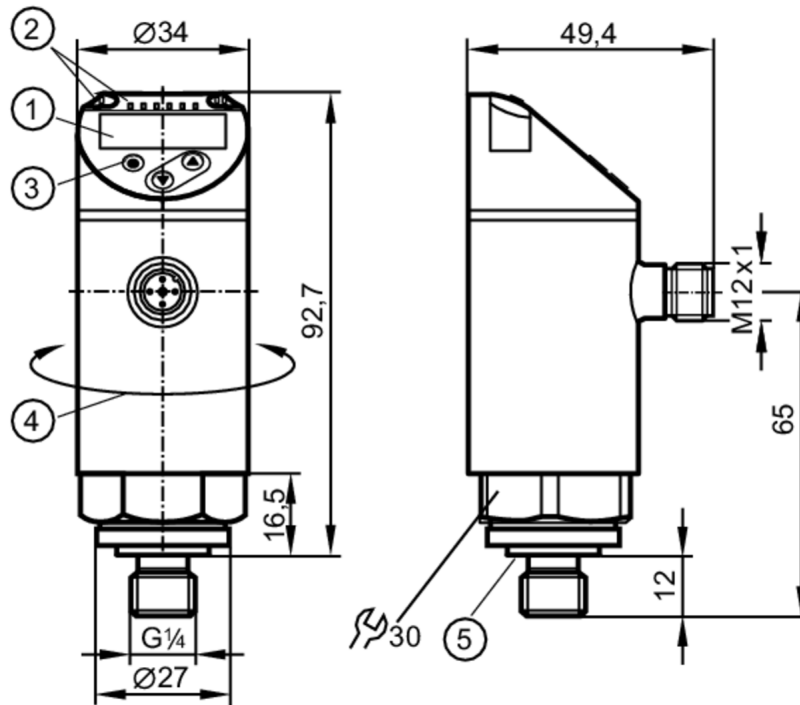


PN7594



Czujnik ciśnienia z wyświetlaczem

PN-010-REG14-QFRKG/US/ IV



- 1 wyświetlacz alfanumeryczny 4-cyfrowy czerwony / zielony
- 2 diody LED Jednostka wyświetlana / Stan wyjścia
- 3 przycisk do programowania
- 4 górna część obudowy może być obracana 345°
- 5 uszczelnienie



Cechy produktu

Liczba wejść i wyjść	Liczba wyjść binarych: 2			
Zakres pomiarowy	-1...10 bar	-14,5...145 psi	-100...1000 kPa	-0,1...1 MPa
Przyłącze procesowe	połączenie gwintowane G 1/4 gwint zewnętrzny Gwint wewnętrzny: M5			

Aplikacja

Konstrukcja	styki pozłacane		
Element pomiarowy	ceramiczno-pojemnościowe celki pomiarowe		
Aplikacja	do aplikacji przemysłowych		
Media	ciecze i gazy		
Temperatura medium [°C]	-25...80		
Minimalne ciśnienie niszczące	150 bar	2175 psi	15 MPa
Wytrzymałość na ciśnienie	75 bar	1087 psi	7,5 Mpa
Odporność na podciśnienie [mbar]	-1000		
Rodzaj ciśnienia	ciśnienie względne; próżnia		



Czujnik ciśnienia z wyświetlaczem

PN-010-REG14-QFRKG/US/ IV

Dane elektryczne					
Napięcie zasilania	[V]	18...30 DC; (zgodnie z SELV/PELV)			
Pobór prądu	[mA]	< 35			
Min. rezystancja izolacji	[MΩ]	100; (500 V DC)			
Klasa ochrony		III			
Zabezpieczenie przed odwrotną polaryzacją		tak			
Czas rozruchu	[s]	< 0,3			
Zintegrowana funkcja Watchdog		tak			
Wejścia / wyjścia					
Liczba wejść i wyjść		Liczba wyjść binarnych: 2			
Wyjścia					
Łączna liczba wyjść		2			
Sygnał wyjściowy		sygnał przełączający; IO-Link; (konfigurowalne)			
Wykonanie elektryczne		PNP/NPN			
Liczba wyjść binarnych		2			
Funkcja wyjścia		normalnie otwarte / zamknięte; (parametryzowalna)			
Maks. spadek napięcia wyjścia przełączającego DC	[V]	2,5			
Prąd obciążenia wyjścia przełączającego DC	[mA]	150; (200 (...60 °C) 250 (...40 °C))			
Częstotliwość przełączania DC	[Hz]	< 170			
Zabezpieczenie przed zwarcie		tak			
Typ zabezpieczenia przed zwarcie		impulsowe			
Zabezpieczenie przed przeciążeniem		tak			
Zakres pomiaru / nastaw					
Zakres pomiarowy		-1...10 bar	-14,5...145 psi	-100...1000 kPa	-0,1...1 MPa
Factory setting / CMPT = 2					
Punkt przełączania SP		-0,9...10 bar	-13,5...145 psi	-0,09...1 MPa	
Punkt resetu rP		-0,95...9,95 bar	-14...144,5 psi	-0,095...0,995 MPa	
Min. różnica między SP a rP		0,05 bar	1 psi	0,005 MPa	
W krokach co		0,05 bar	0,5 psi	0,005 MPa	
Status_B High Resolution / CMPT = 3					
Punkt przełączania SP		-0,92...10 bar	-13,3...145 psi	-0,092...1 MPa	
Punkt resetu rP		-0,97...9,95 bar	-14...144,3 psi	-0,097...0,995 MPa	
Min. różnica między SP a rP		0,05 bar	0,8 psi	0,005 MPa	
W krokach co		0,01 bar	0,1 psi	0,001 MPa	
Dokładność / odchylenie					
Dokładność punktu przełączania		< ± 0,5			



Czujnik ciśnienia z wyświetlaczem

PN-010-REG14-QFRKG/US/ IV

	[% zakresu]	
Powtarzalność	[% zakresu]	$< \pm 0,1$; (z wahaniami temperatury < 10 K)
Odchyłka od charakterystyki	[% zakresu]	$< \pm 0,25$ (BFSL) / $< \pm 0,5$ (LS); (BFSL = Best Fit Straight Line; LS = ustawianie wartości brzegowej)
Odchylenie histerezy	[% zakresu]	$< \pm 0,25$
Stabilność długotrwała	[% zakresu]	$< \pm 0,05$; (na 6 miesięcy)
Współczynnik temperaturowy punktu zerowego	[% na zakres 10 K]	$< \pm 0,2$; (-0...80 °C)
Współczynnik temperaturowy zakresu	[% na zakres 10 K]	$< \pm 0,2$; (-0...80 °C)

Czasy reakcji

Czas reakcji	[ms]	< 3
Programowalny czas opóźnienia dS, dr	[s]	0...50

Software / programowanie

Możliwości parametryzacji	histereza / okno; normalnie otwarte / zamknięte; logika przełączania; opóźnienie włączenia / wyłączenia; Tłumienie; Jednostka wyświetlana
---------------------------	---

Interfejsy

Interfejs komunikacyjny	IO-Link	
Typ transmisji	COM2 (38,4 kBaud)	
IO-Link Revision	1.1	
Norma SDCI	IEC 61131-9	
SIO tryb	tak	
Wymagany typ portu master	A; (dla niepodłączonego pinu 2 : B)	
Ilość danych analogowych	1	
Ilość danych binarnych	2	
Obsługiwane DeviceID	Typ działania	DeviceID
	Factory setting / CMPT = 2	403
	Status_B High Resolution / CMPT = 3	601
	PN7004	311
Uwaga	Więcej informacji można znaleźć w pliku PDF IODD w sekcji „Pliki do pobrania”	

Factory setting / CMPT = 2

Profil	Smart Sensor: Process Data Variable; Device Identification, Device Diagnosis	
Min.czas cyklu procesu	[ms]	2,3
Rozdzielczość IO-Link - ciśnienie	[bar]	0,01
Rozdzielczość IO-Link - ciśnienie	[MPa]	0,001
Dane procesowe IO-Link (cykliczne)	Funkcja	długość bajtu
	Ciśnienie	14
	informacje o przełączaniu binarnym	2
Funkcje IO-Link (acykliczne)	nazwa przypisana do aplikacji	



Czujnik ciśnienia z wyświetlaczem

PN-010-REG14-QFRKG/US/ IV

Status_B High Resolution / CMPT = 3		
Profil	Smart Sensor ED2: Digital Measuring Sensor (0x000A), Identification and Diagnosis (0x4000)	
Min.czas cyklu procesu [ms]	3	
Rozdzielczość IO-Link - ciśnienie [bar]	0,005	
Rozdzielczość IO-Link - ciśnienie [MPa]	0,0005	
Dane procesowe IO-Link (cykliczne)	Funkcja	długość bajtu
	Ciśnienie	16
	status urządzenia	4
	informacje o przełączaniu binarnym	2
Funkcje IO-Link (acykliczne)	nazwa przypisana do aplikacji	
Warunki pracy		
Temperatura otoczenia [°C]	-25...80	
Temperatura składowania [°C]	-40...100	
Ochrona	IP 65; IP 67	
Testy / dopuszczenia		
EMC	DIN EN 61000-6-2	
	DIN EN 61000-6-3	
Odporność na wstrząsy	DIN EN 60068-2-27	50 g (11 ms)
Odporność na wibracje	DIN EN 60068-2-6	20 g (10...2000 Hz)
MTTF [lata]	260	
Dopuszczenie UL	Dopuszczenie UL numer	J001
Dyrektywa PED Urządzenia Ciśnieniowe	dobra praktyka inżynierska; może być stosowany do płynów grupy 2; płyny grupy 1 na zapytanie	
Dane mechaniczne		
Waga [g]	260,5	
Materiał	stal nierdzewna (1.4404 / 316L); PBT+PC-GF30; PBT-GF20; PC	
Materiały części w kontakcie z medium	stal nierdzewna (1.4404 / 316L); ceramika; FKM	
Min. liczba cykli ciśnienia	100 milionów	
Moment dokręcający [Nm]	25...35; (zalecany; W zależności od użytej pasty smarującej, uszczelnienia i ciśnienia.)	
Przyłącze procesowe	połączenie gwintowane G 1/4 gwint zewnętrzny Gwint wewnętrzny:M5	
Zintegrowany tłumik	nie (można zainstalować)	
Wyświetlacze / elementy robocze		
Wyświetlacz	Jednostka wyświetlana	3 x LED, kolor zielony (bar, psi, MPa)
	Stan wyjścia	2 x LED, kolor żółty
	Wartość mierzona	wyświetlacz alfanumeryczny, czerwony / zielony 4-cyfrowy
Uwagi		
Sztuk w opakowaniu	1 szt.	
Połączenie elektryczne		
Konektor: 1 x M12; kodowanie: A; Styki: połączane		

PN7594

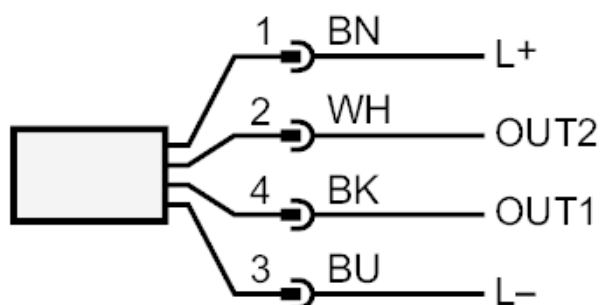


Czujnik ciśnienia z wyświetlaczem

PN-010-REG14-QFRKG/US/ IV



Podłączenie



OUT1	Wyjście przełączające IO-Link
OUT2	Wyjście przełączające Kolory zgodne z DIN EN 60947-5-2 Kolory żył :
BK =	czarny
BN =	brązowy
BU =	niebieski
WH =	biały