

# PI2798

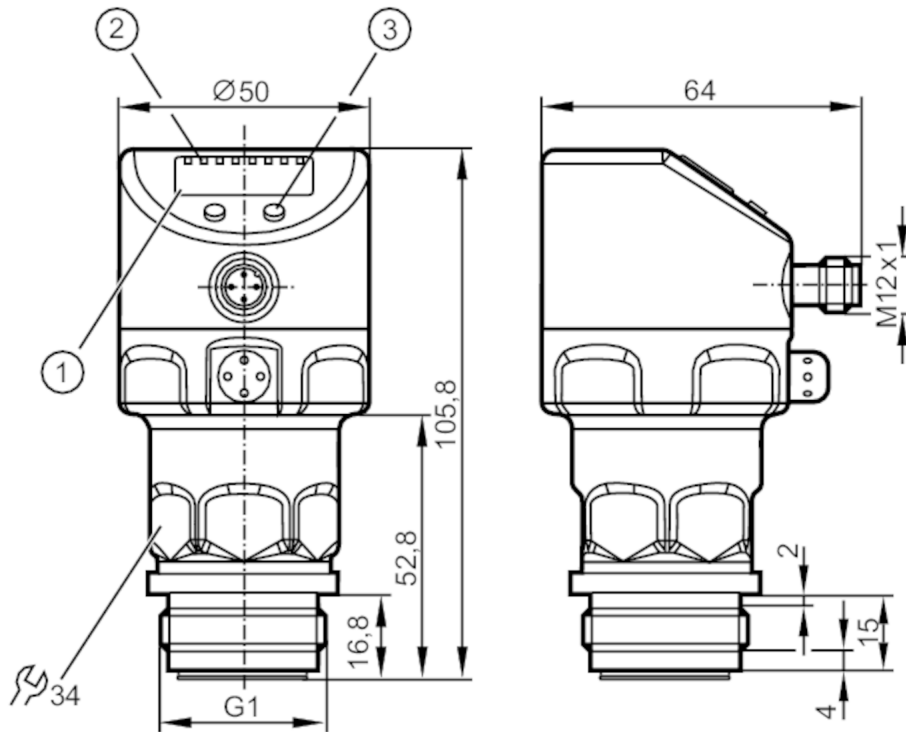


## Czujnik ciśnienia z wyświetlaczem i płaską celką pomiarową

PI-,25BREA01-MFRKG/US/ IP

Artykuły alternatywne: PI1708

Przy doborze urządzenia alternatywnego prosimy zwrócić uwagę na różne dane techniczne!



- 1 wyświetlacz alfanumeryczny 4-cyfrowy
- 2 diody LED
- 3 przycisk do programowania



ACS



CRN



ERAC

EC 1935/2004

EHDG Certified

FCM



Reg31

UK

CA

### Cechy produktu

Liczba wejść i wyjść	Liczba wyjść binarnych: 2; Liczba wyjść analogowych: 1			
Zakres pomiarowy	-0,0124...0,25 bar	-12,4...250 mbar	-5...100,4 inH2O	-1,24...25 kPa
Przyłącze procesowe	połączenie gwintowane G 1 gwint zewnętrzny Aseptoflex Vario			

### Aplikacja

Konstrukcja	styki pozłacane			
Aplikacja	montaż zabudowany do przemysłu spożywczego			
Media	Media lepkie i zawiesiny; ciecze i gazy			
Temperatura medium [°C]	-25...125; (145 max. 1h)			
Minimalne ciśnienie niszczące	30000 mbar	12044 inH2O	3000 kPa	
Wytrzymałość na ciśnienie	6000 mbar	2400 inH2O	600 kPa	
Odporność na podciśnienie [mbar]	-1000			
Rodzaj ciśnienia	ciśnienie względne			
Brak strefy martwej	tak			
MAWP (dla aplikacji zgodnych z CRN) [bar]	10			



## Czujnik ciśnienia z wyświetlaczem i płaską celką pomiarową

PI-,25BREA01-MFRKG/US/ IP

Dane elektryczne	
Min. rezystancja izolacji [MΩ]	100; (500 V DC)
Klasa ochrony	III
Zabezpieczenie przed odwrotną polaryzacją	tak
Zasada pomiaru	hydrostatyczna
Zintegrowana funkcja Watchdog	tak
2-przewodowy	
Napięcie zasilania [V]	20...32 DC
Pobór prądu [mA]	3,6...21
Czas rozruchu [s]	1
3-przewodowy	
Napięcie zasilania [V]	18...32 DC
Pobór prądu [mA]	< 45
Czas rozruchu [s]	0,5
Wejścia / wyjścia	
Liczba wejść i wyjść	Liczba wyjść binarnych: 2; Liczba wyjść analogowych: 1
Wyjścia	
Łączna liczba wyjść	2
Sygnal wyjściowy	sygnal przełączający; sygnal analogowy; IO-Link; (konfigurowalne)
Wykonanie elektryczne	PNP/NPN
Liczba wyjść binarnych	2
Funkcja wyjścia	normalnie otwarte / zamknięte; (parametryzowalna)
Liczba wyjść analogowych	1
Analogowe wyjście prądowe [mA]	4...20, odwracalny; (skalowany)
Zabezpieczenie przed zwarciami	tak
Typ zabezpieczenia przed zwarciami	impulsowe
Zabezpieczenie przed przeciążeniem	tak
2-przewodowy	
Maks. obciążenie [Ω]	300
3-przewodowy	
Maks. spadek napięcia wyjścia przełączającego DC [V]	2
Prąd obciążenia wyjścia przełączającego DC [mA]	250
Częstotliwość przełączania DC [Hz]	125
Maks. obciążenie [Ω]	(U <sub>b</sub> - 10 V) / 20 mA



## Czujnik ciśnienia z wyświetlaczem i płaską celką pomiarową

PI-25BREA01-MFRKG/US/ IP

Zakres pomiaru / nastaw				
Zakres pomiarowy	-0,0124...0,25 bar	-12,4...250 mbar	-5...100,4 inH2O	-1,24...25 kPa
Punkt przełączania SP	-12...250 mbar		-4,8...100,4 inH2O	-1,2...25 kPa
Punkt resetu rP	-12,4...249,6 mbar		-5...100,2 inH2O	-1,24...24,96 kPa
Wyjście analogowe / dolna wartość	-12,4...187,4 mbar		-5...75,2 inH2O	-1,24...18,74 kPa
Wyjście analogowe / górna wartość	50...250 mbar		20,1...100,4 inH2O	5...25 kPa
W krokach co	0,2 mbar		0,1 inH2O	0,02 kPa
Ustawienia fabryczne			SP1 = 62,4 mbar	rP1 = 57,4 mbar
			SP2 = 187,4 mbar	rP2 = 182,4 mbar
			ASP = 0,0 mbar	AEP = 250,0 mbar
Dokładność / odchylenie				
Dokładność punktu przełączania	< ± 0,2; (Turn down 1:1)			
[% zakresu]				
Powtarzalność	< ± 0,1; (z wahaniami temperatury < 10 K; Turn down 1:1)			
[% zakresu]				
Odchyłka od charakterystyki	< ± 0,2; (Turn down 1:1, liniowość uwzględniająca histerezę i powtarzalność, ustawienie wartości granicznej według normy DIN EN IEC 62828-1)			
[% zakresu]				
Odchylenie liniowości	< ± 0,15; (Turn down 1:1)			
[% zakresu]				
Odchylenie histerezy	< ± 0,15; (Turn down 1:1)			
[% zakresu]				
Stabilność długotrwała	< ± 0,1; (Turn down 1:1; na rok)			
[% zakresu]				
Współczynnik temperaturowy punktu zerowego	< ± 0,05; (0...70 °C)			
[% na zakres 10 K]				
Współczynnik temperaturowy zakresu	< ± 0,15; (0...70 °C)			
[% na zakres 10 K]				
Czasy reakcji				
Tłumienie wartości procesowej dAP	[s]	0...30		
Tłumienie wyjścia analogowego dAA	[s]	0,01...99,99		
2-przewodowy				
Czas odpowiedzi skokowej wyjścia analogowego	[ms]	45		
3-przewodowy				
Minimalny czas odpowiedzi wyjścia przełączającego (dAP)	[ms]	3		
Czas odpowiedzi skokowej wyjścia analogowego	[ms]	7		



## Czujnik ciśnienia z wyświetlaczem i płaską celką pomiarową

PI-,25BREA01-MFRKG/US/ IP

Interfejsy		
Interfejs komunikacyjny	IO-Link	
Typ transmisji	COM2 (38,4 kBaud)	
IO-Link Revision	1.0	
Profil	brak Profilu	
SIO tryb	tak	
Wymagany typ portu master	A	
Ilość danych analogowych	1	
Ilość danych binarnych	2	
Min.czas cyklu procesu [ms]	2,3	
Obsługiwane DeviceID	Typ działania	DeviceID
	domyślnie	257
Warunki pracy		
Temperatura otoczenia [°C]	-25...80	
Temperatura składowania [°C]	-40...100	
Ochrona	IP 67; IP 68; IP 69K	
Testy / dopuszczenia		
EMC	EN 61000-4-2 ESD	4 kV CD / 8 kV AD
	EN 61000-4-3 w.cz. promieniowane	10 V/m
	EN 61000-4-4 Burst	2 kV
	EN 61000-4-5 Surge	0,5/1 kV
	EN 61000-4-6 w. cz. przewodzone	10 V
Odporność na wstrząsy	DIN IEC 68-2-27	50 g (11 ms)
Odporność na wibracje	DIN IEC 68-2-6	20 g (10...2000 Hz)
MTTF [lata]	160	
Uwaga dotycząca dopuszczeń	certyfikat testów fabrycznych dostępny do pobrania ze strony <a href="http://www.factory-certificate.ifm">www.factory-certificate.ifm</a>	
Dopuszczenie UL	Dopuszczenie UL numer	J018
	Numer UL	E174189
Dane mechaniczne		
Waga [g]	354	
Materiał	stal nierdzewna (1.4404 / 316L); FKM; PTFE; PBT; PEI; PFA	
Materiały części w kontakcie z medium	ceramika (99,9 % Al <sub>2</sub> O <sub>3</sub> ); stal kwasoodporna (1.4435 / 316L); charakterystyka powierzchniowa: Ra < 0,4 / Rz 4; PTFE	
Min. liczba cykli ciśnienia	100 milionów	
Przyłącze procesowe	połączenie gwintowane G 1 gwint zewnętrzny Aseptoflex Vario	
Wyświetlacze / elementy robocze		
Wyświetlacz	Jednostka wyświetlana	LED, kolor zielony
	Stan wyjścia	LED, kolor żółty
	Wyświetlanie funkcji	wyświetlacz alfanumeryczny, 4-cyfrowy
	Wartość mierzona	wyświetlacz alfanumeryczny, 4-cyfrowy
Jednostka wyświetlana	mbar; kPa; inH <sub>2</sub> O; mmWS; % zakresu	
Uwagi		
Sztuk w opakowaniu	1 szt.	



## Czujnik ciśnienia z wyświetlaczem i płaską celką pomiarową

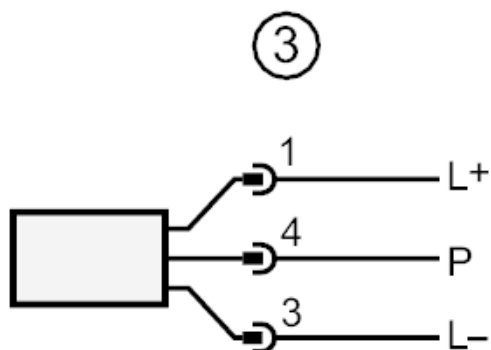
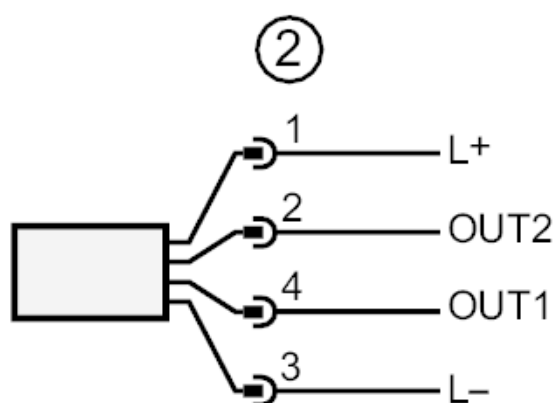
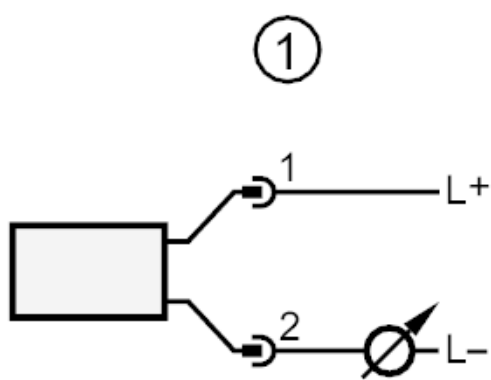
PI-,25BREA01-MFRKG/US/ IP

### Połączenie elektryczne

Konektor: 1 x M12; kodowanie: A; Styki: pozłacane



### Podłączenie



- |      |   |
|------|---|
| 1    | Podłączenie 2-przewodowe  |
| 2    | Podłączenie 3-przewodowe :  |
| OUT1 | Wyjście przełączające   |
| OUT2 | Wyjście przełączające   |
|      | wyjście analogowe   |
| 3    | Podłączenie do parametryzacji poprzez IO-Link (P = komunikacja poprzez IO-Link) |