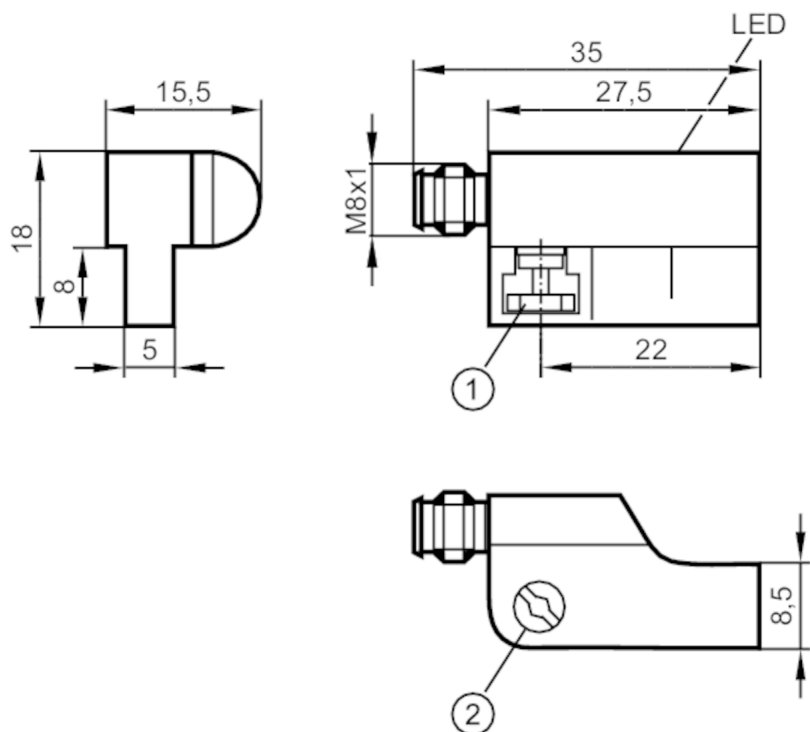


# MR0901



## Kontaktronowy czujnik położenia tłoka z rowkiem T

MRI2021-AKOA/RIAS



- 1 element mocujący  
2 zintegrowana śruba do montażu urządzenia



### Cechy produktu

Wykonanie elektryczne	PNP/NPN
Funkcja wyjścia	normalnie otwarte
Wymiary [mm]	27,5 x 18 x 15,5

### Dane elektryczne

Napięcie zasilania [V]	5...50 AC / 5...60 DC; (cULus supply class 2: 5...30 AC / 5...60 DC)
Klasa ochrony	III
Zabezpieczenie przed odwrotną polaryzacją	tak
Zabezpieczenie przed odwrotną polaryzacją	tak



## Kontaktronowy czujnik położenia tłoka z rowkiem T

MRI2021-AKOA/RIAS

Wyjścia		
Wykonanie elektryczne		PNP/NPN
Funkcja wyjścia		normalnie otwarte
Maks. spadek napięcia wyjścia przełączającego DC	[V]	5
Maks. spadek napięcia wyjścia przełączającego AC	[V]	5
Prąd obciążenia wyjścia przełączającego AC	[mA]	100; (Wymagany zewnętrzny układ ochronny dla obciążeń indukcyjnych (zawór, stycznik, itp..))
Prąd obciążenia wyjścia przełączającego DC	[mA]	100; (Wymagany zewnętrzny układ ochronny dla obciążeń indukcyjnych (zawór, stycznik, itp..))
Częstotliwość przełączania AC	[Hz]	1000
Częstotliwość przełączania DC	[Hz]	1000
Maksymalna moc łączeniowa	[W]	10
Zabezpieczenie przed zwarciami		nie
Zabezpieczenie przed przeciążeniem		nie
Strefa działania		
Czułość magnetyczna	[mT]	2,1
Prędkość przesuwu	[m/s]	10
Dokładność / odchylenie		
Histeresa	[mm]	1
Powtarzalność	[mm]	< 0,2
Czasy reakcji		
Czas odpadu	[ms]	0,1
Czas reakcji włączając czas oscylacji	[ms]	0,6
Warunki pracy		
Temperatura otoczenia	[°C]	-25...70
Ochrona		IP 65; IP 67
Testy / dopuszczenia		
EMC	EN 61000-4-2 ESD	- CD / 8 kV AD
	EN 61000-4-3 w.cz. promieniowane	10 V/m
	EN 61000-4-4 Burst	2 kV
	EN 61000-4-5 Surge	0,5 kV przewód do przewodu, Ri: 2 Ohm
	EN 61000-4-6 w. cz. przewodzone	10 V
MTTF	EN 55011	klasa B
		9434

## Kontaktronowy czujnik położenia tłoka z rowkiem T

MRI2021-AKOA/RIAS

Dane mechaniczne		
Waga	[g]	12,5
Montaż		montaż niezabudowany
Typ montażu		zacisk montażowy z nacięciem / łbem imbusowym 1,5
Wykonanie dla cylindrów		cylinder z rowkiem T
Wymiary	[mm]	27,5 x 18 x 15,5
Materiał		obudowa: PA; zacisk montażowy: stal kwasoodporna / mosiądz
Ilość przełączeń przy podłączeniu do PLC	[Mio]	< 40

Wyświetlacze / elementy robocze		
Wyświetlacz	Stan wyjścia	1 x LED, kolor żółty

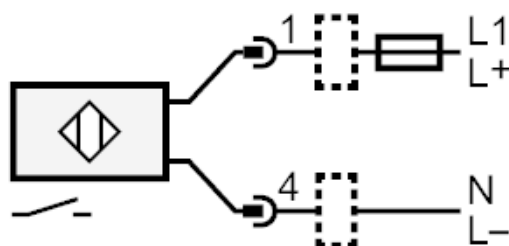
Połączenie elektryczne	
Wymagana ochrona	bezpiecznik miniaturowy wg IEC60127-2 karta 1; $\leq 0,175$ A; szybki

Akcesoria	
Dostarczane elementy	dystans gumowy: 1

Uwagi	
Uwagi	Brak funkcji LED w trybie DC w przypadku polaryzacji odwrotnej. Zalecenie: Po wystąpieniu zwarcia należy sprawdzić, czy urządzenie działa prawidłowo. Napięcie eksploatacji "supply class 2" zgodnie z cULus
Sztuk w opakowaniu	1 szt.

## Połączenie elektryczne - wtyk

Konektor: 1 x M8; kodowanie: A; Nakrętka: zatrzaskowe

Uwaga bezpiecznik miniaturowy wg IEC60127-2 karta 1  $\leq 0,175$  A szybki