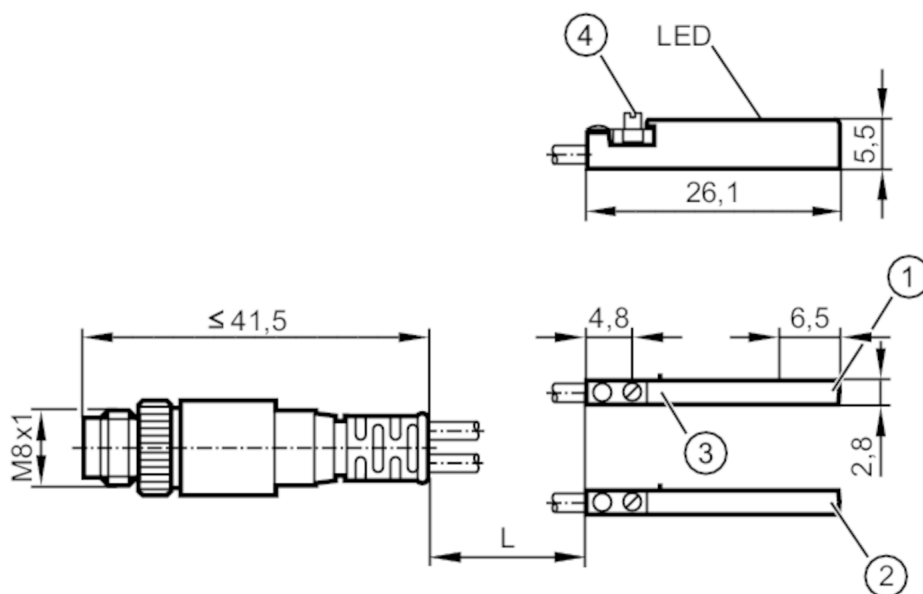




Czujnik do siłowników z rowkiem typu C

MKC3020BBPKG/A/0,3/ZH/ASR/2X



- 1 czujnik 1
- 2 czujnik 2
- 3 powierzchnia aktywna
- 4 zacisk montażowy



Cechy produktu

Wykonanie elektryczne	PNP
Funkcja wyjścia	normalnie otwarte
Wymiary [mm]	26,1 x 2,8 x 5,5

Dane elektryczne

Napięcie zasilania [V]	10...30 DC
Pobór prądu [mA]	< 10
Klasa ochrony	III
Zabezpieczenie przed odwrotną polaryzacją	tak
Maks. czas rozruchu [ms]	30

Wyjścia


Wykonanie elektryczne	PNP
Funkcja wyjścia	normalnie otwarte
Maks. spadek napięcia wyjścia przełączającego DC [V]	2,5
Prąd obciążenia wyjścia przełączającego DC [mA]	100
Częstotliwość przełączania DC [Hz]	5000
Zabezpieczenie przed zwarciami	tak
Zabezpieczenie przed przeciążeniem	tak

MK5350



Czujnik do siłowników z rowkiem typu C

MKC3020BBPKG/A/0,3/ZH/ASR/2X

Strefa działania		
Czułość magnetyczna	[mT]	2
Prędkość przesuwu	[m/s]	> 10
Dokładność / odchylenie		
Histereza	[mm]	1
Powtarzalność	[mm]	< 0,2
Warunki pracy		
Temperatura otoczenia	[°C]	-25...85
Ochrona		IP 65; IP 67
Testy / dopuszczenia		
EMC	EN 61000-4-2 ESD	- CD / 8 kV AD
	EN 61000-4-3 w.cz. promieniowane	10 V/m
	EN 61000-4-4 Burst	2 kV
	EN 61000-4-6 w. cz. przewodzone	10 V
	EN 55011	klasa B
Dane mechaniczne		
Waga	[g]	14,9
Montaż		montaż zabudowany
Wykonanie dla cylindrów		siłowniki z rowkami typu C
Wymiary	[mm]	26,1 x 2,8 x 5,5
Materiał		obudowa: PA; zacisk montażowy: stal kwasoodporna
Moment dokręcający	[Nm]	< 0,24
Wyświetlacze / elementy robocze		
Wyświetlacz	Stan wyjścia	1 x LED, kolor żółty
Uwagi		
Sztuk w opakowaniu		1 szt.
Połączenie elektryczne - wtyk		
Przewód: 0,3 m, PUR		
Konektor: 1 x M8; kodowanie: A; Nakrętka: Nakrętka radełkowana, obrotowe		
		

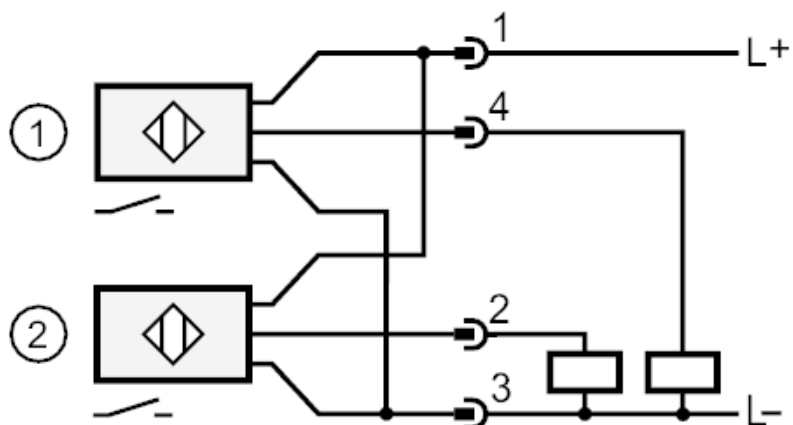
MK5350



Czujnik do siłowników z rowkiem typu C

MKC3020BBPKG/A/0,3/ZH/ASR/2X

Podłączenie



- 1: czujnik 1
- 2: czujnik 2