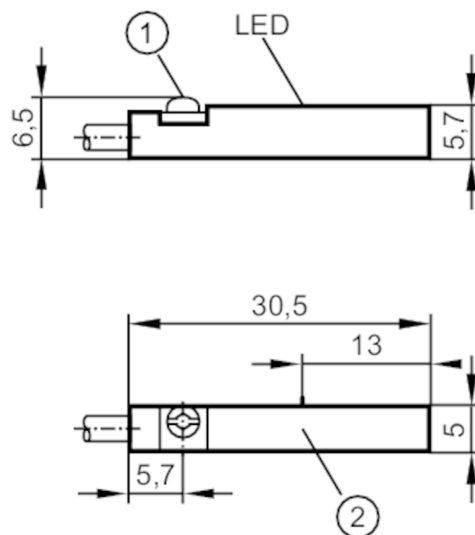


# MR0114



## Kontaktronowy czujnik położenia tłoka z rowkiem T

MRT2038BAKOAR/ZH



- 1 zacisk montażowy z nacięciem / łbem imbusowym  
rozmiar klucza imbusowego 1,5
- 2 powierzchnia aktywna



### Cechy produktu

Wykonanie elektryczne	PNP/NPN
Funkcja wyjścia	normalnie otwarte
Wymiary [mm]	30,5 x 5 x 6,5

### Dane elektryczne

Napięcie zasilania [V]	5...120 AC/DC
Klasa ochrony	II
Zabezpieczenie przed odwrotną polaryzacją	tak
Zabezpieczenie przed odwrotną polaryzacją	tak



## Kontaktronowy czujnik położenia tłoka z rowkiem T

MRT2038BAKOA/R/ZH

Wyjścia		
Wykonanie elektryczne		PNP/NPN
Funkcja wyjścia		normalnie otwarte
Maks. spadek napięcia wyjścia przełączającego DC [V]		5
Maks. spadek napięcia wyjścia przełączającego AC [V]		5
Prąd obciążenia wyjścia przełączającego AC [mA]		100; (Wymagany zewnętrzny układ ochronny dla obciążeń indukcyjnych (zawór, stycznik, itp..))
Prąd obciążenia wyjścia przełączającego DC [mA]		100; (Wymagany zewnętrzny układ ochronny dla obciążeń indukcyjnych (zawór, stycznik, itp..))
Częstotliwość przełączania AC [Hz]		1000
Częstotliwość przełączania DC [Hz]		1000
Maksymalna moc łączeniowa [W]		10
Zabezpieczenie przed zwarcie		nie
Zabezpieczenie przed zwarcie		nie
Zabezpieczenie przed przeciążeniem		nie
Strefa działania		
Czułość magnetyczna [mT]		3,8
Prędkość przesuwu [m/s]		10
Dokładność / odchylenie		
Histeresa [mm]		1
Powtarzalność [mm]		-0,2...0,2
Czasy reakcji		
Czas odpadu [ms]		0,1
Czas reakcji włączając czas oscylacji [ms]		0,6
Warunki pracy		
Temperatura otoczenia [°C]		-25...70
Ochrona		IP 65; IP 67
Testy / dopuszczenia		
EMC	EN 61000-4-2 ESD	- CD / 8 kV AD
	EN 61000-4-3 w.cz. promieniowane	10 V/m
	EN 61000-4-4 Burst	2 kV
	EN 61000-4-5 Surge	2 kV przewód do przewodu, Ri: 2 Ohm
	EN 61000-4-6 w. cz. przewodzone	10 V
	EN 55011	klasa B
MTTF [lata]		11302
Dopuszczenie UL	Dopuszczenie UL numer	C004

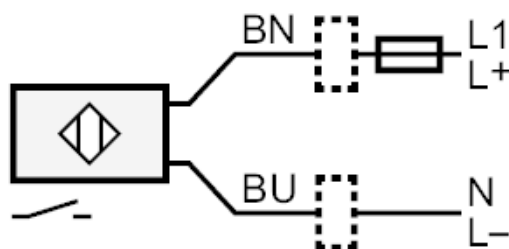
# MR0114



## Kontaktronowy czujnik położenia tłoka z rowkiem T

MRT2038BAKO/R/ZH

Dane mechaniczne		
Waga [g]	27,3	
Montaż	montaż zabudowany	
Wykonanie dla cylindrów	cylinder z rowkiem T	
Wymiary [mm]	30,5 x 5 x 6,5	
Materiał	PA; zacisk montażowy: stal kwasoodporna	
Wyświetlacze / elementy robocze		
Wyświetlacz	Stan wyjścia	1 x LED, kolor żółty
Połączenie elektryczne		
Wymagana ochrona	bezpiecznik miniaturowy wg IEC60127-2 karta 1; $\leq 0,175$ A; szybki	
Akcesoria		
Dostarczane elementy	dystans gumowy: 1 uchwyt kablowy: 1	
Uwagi		
Uwagi	Brak funkcji LED w trybie DC w przypadku polaryzacji odwrotnej. Napięcie eksploatacji "supply class 2" zgodnie z cULus	
Sztuk w opakowaniu	1 szt.	
Połączenie elektryczne		
Przewód: 2 m, PUR; 2 x 0,14 mm <sup>2</sup>		
Podłączenie		



Uwaga bezpiecznik miniaturowy wg IEC60127-2 karta 1  $\leq 0,175$  A szybki