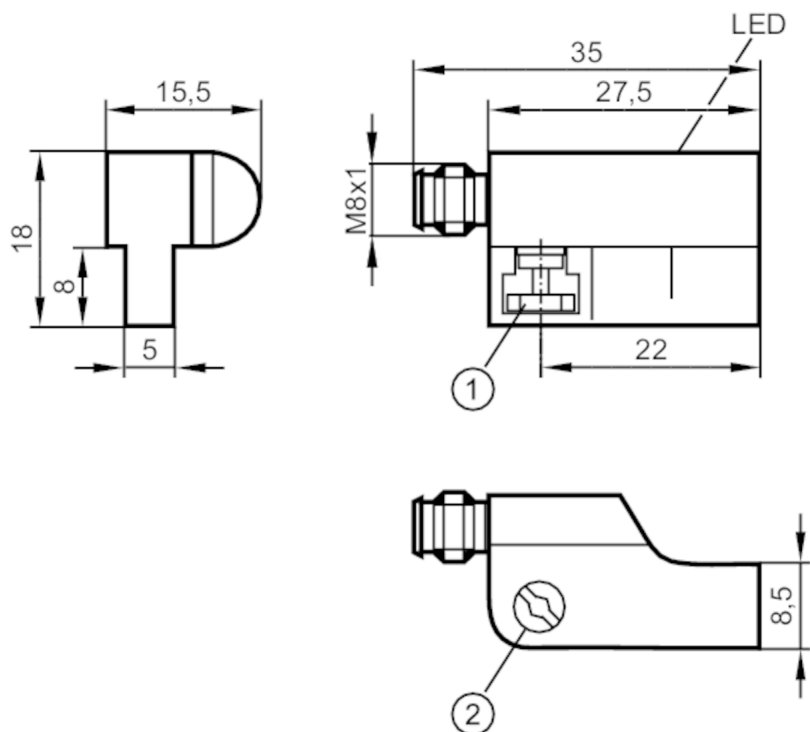


# MR0902



## Kontaktronowy czujnik położenia tłoka z rowkiem T

MRI3021-BKOA/RIAS



- 1 element mocujący  
2 zintegrowana śruba do montażu urządzenia



### Cechy produktu

Wykonanie elektryczne	PNP
Funkcja wyjścia	normalnie otwarte
Wymiary [mm]	27,5 x 18 x 15,5

### Dane elektryczne

Napięcie zasilania [V]	5...50 AC / 5...60 DC; (cULus supply class 2: 5...30 AC / 5...60 DC)
Klasa ochrony	III
Zabezpieczenie przed odwrotną polaryzacją	tak
Zabezpieczenie przed odwrotną polaryzacją	tak



## Kontaktronowy czujnik położenia tłoka z rowkiem T

MRI3021-BKOA/RIAS

Wyjścia		
Wykonanie elektryczne	PNP	
Funkcja wyjścia	normalnie otwarte	
Maks. spadek napięcia wyjścia przełączającego DC [V]	2,5	
Maks. spadek napięcia wyjścia przełączającego AC [V]	2,5	
Prąd obciążenia wyjścia przełączającego AC [mA]	350	
Prąd obciążenia wyjścia przełączającego DC [mA]	500	
Częstotliwość przełączania AC [Hz]	1000	
Częstotliwość przełączania DC [Hz]	1000	
Maksymalna moc łączeniowa [W]	10	
Zabezpieczenie przed zwarciami	nie	
Zabezpieczenie przed zwarciami	nie	
Zabezpieczenie przed przeciążeniami	nie	
Strefa działania		
Czułość magnetyczna [mT]	2,1	
Prędkość przesuwu [m/s]	10	
Dokładność / odchylenie		
Histeresa [mm]	1	
Powtarzalność [mm]	< 0,2	
Czasy reakcji		
Czas odpadu [ms]	0,1	
Czas reakcji włączając czas oscylacji [ms]	0,6	
Warunki pracy		
Temperatura otoczenia [°C]	-25...70	
Ochrona	IP 65; IP 67	
Testy / dopuszczenia		
EMC	EN 61000-4-2 ESD	- CD / 8 kV AD
	EN 61000-4-3 w.cz. promieniowane	10 V/m
	EN 61000-4-4 Burst	2 kV
	EN 61000-4-5 Surge	0,5 kV przewód do przewodu, Ri: 2 Ohm
	EN 61000-4-6 w. cz. przewodzone	10 V
	EN 55011	klasa B
MTTF [lata]	17837	



## Kontaktronowy czujnik położenia tłoka z rowkiem T

MRI3021-BKOA/RIAS

Dane mechaniczne		
Waga	[g]	12,4
Montaż		montaż niezabudowany
Typ montażu		element mocujący na śrubokręt płaski/klucz imbusowy SW 1,5
Wykonanie dla cylindrów		cylinder z rowkiem T
Wymiary	[mm]	27,5 x 18 x 15,5
Materiał		obudowa: PA; element mocujący: stal kwasoodporna / mosiądz
Ilość przełączeń przy podłączeniu do PLC	[Mio]	< 40

Wyświetlacze / elementy robocze		
Wyświetlacz	Stan wyjścia	1 x LED, kolor żółty

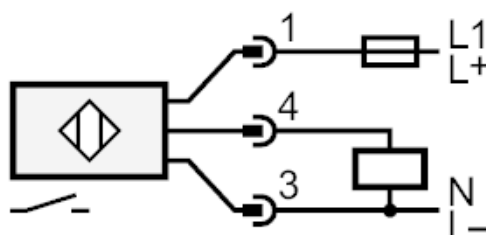
Połączenie elektryczne	
Wymagana ochrona	bezpiecznik miniaturowy wg IEC60127-2 karta 1; ≤ 0,175 A; szybki

Akcesoria	
Dostarczane elementy	dystans gumowy: 1

Uwagi	
Uwagi	Zalecenie: Po wystąpieniu zwarcia należy sprawdzić, czy urządzenie działa prawidłowo. Napięcie eksploatacji "supply class 2" zgodnie z cULus
Sztuk w opakowaniu	1 szt.

### Połączenie elektryczne - wtyk

Konektor: 1 x M8; kodowanie: A; Nakrętka: zatrzaskowe



Uwaga bezpiecznik miniaturowy wg IEC60127-2 karta 1 ≤ 0,175 A szybki