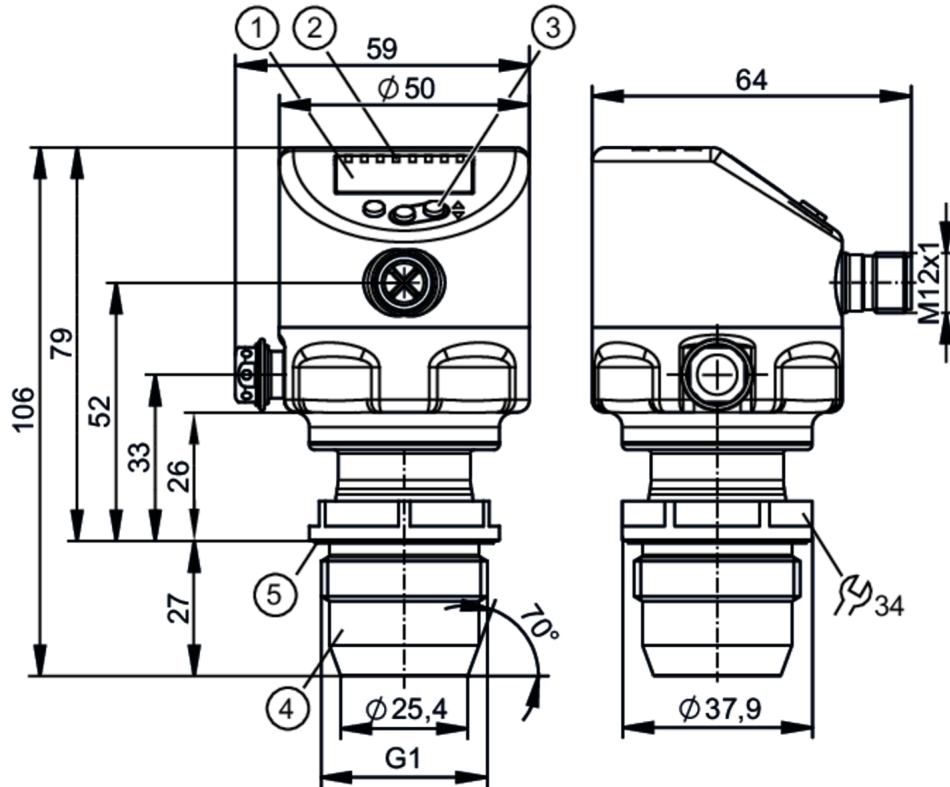


# PI1805



## Czujnik ciśnienia z wyświetlaczem i płaską celką pomiarową

PI-004-REA01-MFRKG/USI /P



1 wyświetlacz alfanumeryczny 4-cyfrowy

2 diody LED

3 przycisk do programowania

4 G1 stożek uszczelniający gwint zewnętrzny

Uwaga: Urządzenie może być instalowane tylko w przyłączy procesowym dla stożka uszczelniającego G1. Stożek uszczelniający G1 urządzenia nadaje się tylko do adapterów z metalowym ogranicznikiem końcowym.

5 rowek z pierścieniem uszczelniającym



ACS



EC 1935/2004

EHDG Tested

FCM



Reg31



### Cechy produktu

Liczba wejść i wyjść	Liczba wyjść binarnych: 2; Liczba wyjść analogowych: 1		
Zakres pomiarowy	-1...4 bar	-14,5...58 psi	-100...400 kPa
Przyłącze procesowe	połączenie gwintowane G 1 gwint zewnętrzny stożek uszczelniający Uwaga: Urządzenie może być instalowane tylko w przyłączy procesowym dla stożka uszczelniającego G1.; Stożek uszczelniający G1 urządzenia nadaje się tylko do adapterów z metalowym ogranicznikiem końcowym.		

### Aplikacja

Konstrukcja	styki połączone		
Aplikacja	montaż zabudowany do przemysłu spożywczego		
Media	Media lepkie i zawiesiny; ciecze i gazy		
Temperatura medium [°C]	-25...150		
Minimalne ciśnienie niszczące	100 bar	1450 psi	10000 MPa
Wytrzymałość na ciśnienie	30 bar	435 psi	3000 kPa
Odporność na podciśnienie [mbar]	-1000		
Rodzaj ciśnienia	ciśnienie względne; próżnia		
Brak strefy martwej	tak		



## Czujnik ciśnienia z wyświetlaczem i płaską celką pomiarową

PI-004-REA01-MFRKG/US/ /P

Dane elektryczne	
Min. rezystancja izolacji [MΩ]	100; (500 V DC)
Klasa ochrony	III
Zabezpieczenie przed odwrotną polaryzacją	tak
Zintegrowana funkcja Watchdog	tak
2-przewodowy	
Napięcie zasilania [V]	20...30 DC
Pobór prądu [mA]	3,5...21,5
Czas rozruchu [s]	< 1
3-przewodowy	
Napięcie zasilania [V]	18...30 DC
Pobór prądu [mA]	5...45; (430 bei max. Laststrom)
Czas rozruchu [s]	< 0,5
Wejścia / wyjścia	
Liczba wejść i wyjść	Liczba wyjść binarnych: 2; Liczba wyjść analogowych: 1
Wyjścia	
Łączna liczba wyjść	2
Sygnal wyjściowy	sygnal przełączający; sygnal analogowy; IO-Link
Wykonanie elektryczne	PNP/NPN
Liczba wyjść binarnych	2
Funkcja wyjścia	normalnie otwarte / zamknięte; (parametryzowalna)
Liczba wyjść analogowych	1
Analogowe wyjście prądowe [mA]	4...20, odwracalny; (skalowany)
Zabezpieczenie przed zwarciami	tak
Typ zabezpieczenia przed zwarciami	impulsowe
Zabezpieczenie przed przeciążeniem	tak
2-przewodowy	
Maks. obciążenie [Ω]	300
3-przewodowy	
Maks. spadek napięcia wyjścia przełączającego DC [V]	2
Prąd obciążenia wyjścia przełączającego DC [mA]	100
Częstotliwość przełączania DC [Hz]	125
Maks. obciążenie [Ω]	( $U_b - 10 V$ ) / 21,5 mA; 650 Ω ( $U_b = 24 V$ )



## Czujnik ciśnienia z wyświetlaczem i płaską celką pomiarową

PI-004-REA01-MFRKG/US/ /P

Zakres pomiaru / nastaw			
Zakres pomiarowy	-1...4 bar	-14,5...58 psi	-100...400 kPa
Punkt przełączania SP	-0,994...4 bar	-14,4...58 psi	-99,4...400 kPa
Punkt resetu rP	-1...3,994 bar	-14,5...57,9 psi	-100...399,4 kPa
Wyjście analogowe / dolna wartość	-1...3,2 bar	-14,5...46,4 psi	-100...320 kPa
Wyjście analogowe / górna wartość	0,2...4 bar	-2,9...58 psi	-20...400 kPa
Min. różnica między SP a rP	0,006 bar	0,1 psi	0,6 kPa
W krokach co	0,001 bar	0,1 psi	0,1 kPa
Ustawienia fabryczne		SP1 = 1,00 bar	rP1 = 0,92 bar
		SP2 = 3,00 bar	rP2 = 2,92 bar
		ASP = 0,00 bar	AEP = 4,00 bar
		dAP = 2,00 s	dAA = 2,00 s
Monitoring temperatury			
Zakres pomiarowy	-25...150 °C		-13...302 °F
Dokładność / odchylenie			
Dokładność punktu przełączania [% zakresu]	< ± 0,2; (DIN EN IEC 62828-1; Turn down 1:1)		
Powtarzalność [% zakresu]	< ± 0,1; (z wahaniami temperatury < 10 K; Turn down 1:1)		
Odchyłka od charakterystyki [% zakresu]	< ± 0,2; (DIN IEC EN 62828-1 włącznie z błędem punktu zerowego i zakresu, nieliniowością, histerezą; Turn down 1:1)		
Odchylenie liniowości [% zakresu]	< ± 0,15; (Turn down 1:1)		
Odchylenie histerezy [% zakresu]	< ± 0,15; (Turn down 1:1)		
Stabilność długotrwała [% zakresu]	< ± 0,1; (Turn down 1:1; na rok)		
Całkowita odchyłka w całym zakresie temperatur	Zakres temperatury	całkowita odchyłka	
	-25...15 °C	Odchyłka od charakterystyki ± 0,05 % der Spanne / 10 K	
	15...80 °C	Odchyłka od charakterystyki ± 0,1 % der Spanne / 10 K	
	80...150 °C	Odchyłka od charakterystyki ± 0,1 % der Spanne / 10 K	
Uwaga	więcej szczegółów można znaleźć w rozdziale wykresy i schematy		
Monitoring temperatury			
Dokładność [K]	± 2,5+ (0,08 x ( Umgebungstemperatur - Mediumtemperatur ))		
Powtarzalność [K]	± 0,2		
Rozdzielczość [K]	0,2		
Czasy reakcji			
Tłumienie wartości procesowej dAP [s]	0...99,99		
Tłumienie wyjścia analogowego dAA [s]	0...99,99		
2-przewodowy			
Czas odpowiedzi skokowej wyjścia analogowego [ms]	30		



## Czujnik ciśnienia z wyświetlaczem i płaską celką pomiarową

PI-004-REA01-MFRKG/US/ /P

3-przewodowy		
Minimalny czas odpowiedzi wyjścia przełączającego (dAP)	[ms]	3
Czas odpowiedzi skokowej wyjścia analogowego	[ms]	7

Monitoring temperatury		
Odpowiedź dynamiczna T05 / T09	[s]	< 35 / < 135; (DIN EN 60751 woda ; > 0,9 m/s)

<b>Interfejsy</b>		
Interfejs komunikacyjny		IO-Link
Typ transmisji		COM2 (38,4 kBaud)
IO-Link Revision		1.1
Norma SDCI		IEC 61131-9
Profil		Identification and Diagnosis (0x4000), Measurement Data Channel (0x800A)
SIO tryb		tak
Wymagany typ portu master		A
Min.czas cyklu procesu	[ms]	5,6
Rozdzielczość IO-Link - ciśnienie	[bar]	0,0002
Temperatura rozdzielczości IO-Link	[K]	0,2
Dane procesowe IO-Link (cykliczne)	Funkcja	długość bajtu
	Ciśnienie	32
	temperatura	32
	status urządzenia	4
	informacje o przełączaniu binarnym	2
Funkcje IO-Link (acykliczne)		nazwa przypisana do aplikacji; temperatura wewnętrzna; licznik godzin pracy; licznik cykli przełączania; Licznik pików ciśnienia
Obsługiwane DeviceID	Typ działania	DeviceID
	domyślnie	1155 d

<b>Warunki pracy</b>		
Temperatura otoczenia	[°C]	-25...80
Temperatura składowania	[°C]	-40...100
Ochrona		IP 67; IP 68; IP 69K

<b>Testy / dopuszczenia</b>		
EMC		DIN EN 61326-1
Odporność na wstrząsy		DIN EN 60068-2-27
Odporność na wibracje		DIN EN 60068-2-6
MTTF	[lata]	214
Uwaga dotycząca dopuszczeń		certyfiakat testów fabrycznych dostępny do pobrania ze strony <a href="http://www.factory-certificate.ifm">www.factory-certificate.ifm</a>

# PI1805



## Czujnik ciśnienia z wyświetlaczem i płaską celką pomiarową

PI-004-REA01-MFRKG/US/ /P

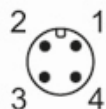
Dane mechaniczne	
Waga [g]	385,6
Materiał	stal nierdzewna (1.4404 / 316L); FKM; PTFE; PBT; PEI; PFA
Materiały części w kontakcie z medium	ceramika (99,9 % Al <sub>2</sub> O <sub>3</sub> ); stal kwasoodporna (1.4435 / 316L); charakterystyka powierzchniowa: Ra < 0,4 / Rz 4; PTFE
Min. liczba cykli ciśnienia	100 milionów
Moment dokręcający [Nm]	20
Przyłącze procesowe	połączenie gwintowane G 1 gwint zewnętrzny stożek uszczelniający Uwaga: Urządzenie może być instalowane tylko w przyłączy procesowym dla stożka uszczelniającego G1.; Stożek uszczelniający G1 urządzenia nadaje się tylko do adapterów z metalowym ogranicznikiem końcowym.

Wyświetlacze / elementy robocze		
Wyświetlacz	Jednostka wyświetlana	LED, kolor zielony
	Stan wyjścia	LED, kolor żółty
	Wyświetlanie funkcji	wyświetlacz alfanumeryczny, 4-cyfrowy
	Wartość mierzona	wyświetlacz alfanumeryczny, 4-cyfrowy
Jednostka wyświetlana	bar; psi; kPa	

Uwagi	
Sztuk w opakowaniu	1 szt.

### Połączenie elektryczne

Konektor: 1 x M12; kodowanie: A; Styki: pozłacane

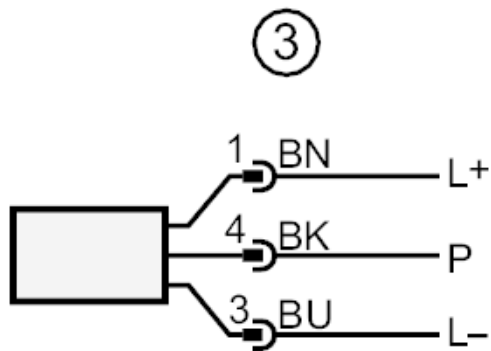
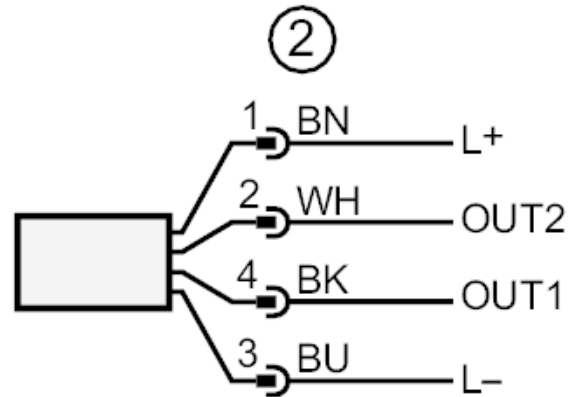
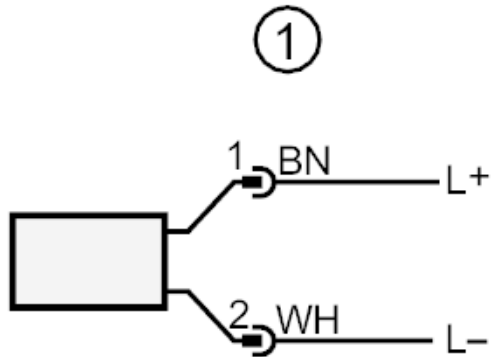




## Czujnik ciśnienia z wyświetlaczem i płaską celką pomiarową

PI-004-REA01-MFRKG/US/ /P

### Podłączenie



- 1            Podłączenie 2-przewodowe
- 2            Podłączenie 3-przewodowe
- OUT1       Wyjście przełączające / IO-Link
- OUT2       Wyjście przełączające / wyjście analogowe
- 3            Podłączenie do parametryzacji poprzez IO-Link (P = komunikacja poprzez IO-Link)

Kolory zgodne z DIN EN 60947-5-2

Kolory żył

- BK =        czarny
- BN =        brązowy
- BU =        niebieski
- WH =        biały

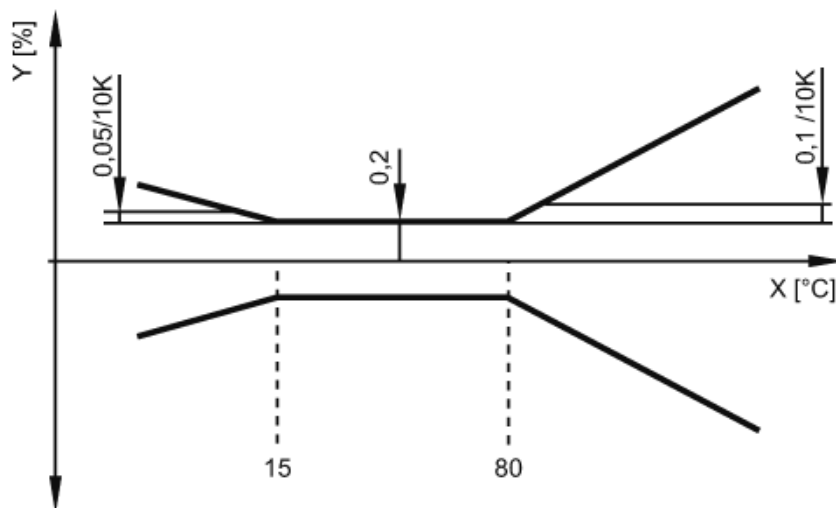


## Czujnik ciśnienia z wyświetlaczem i płaską celką pomiarową

PI-004-REA01-MFRKG/US/ /P

### diagramy i wykresy

wpływ temperatury otoczenia na dokładność



X temperatura  
Y całkowita odchyłka