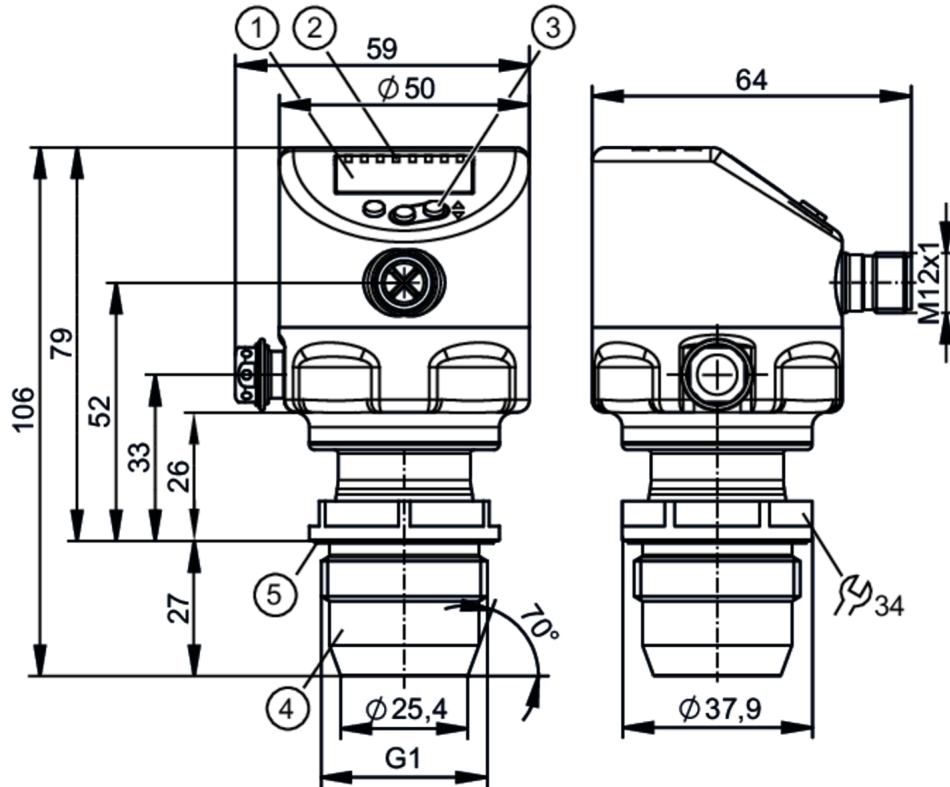


PI1804



Czujnik ciśnienia z wyświetlaczem i płaską celką pomiarową

PI-010-REA01-MFRKG/USI /P



1 wyświetlacz alfanumeryczny 4-cyfrowy

2 diody LED

3 przycisk do programowania

4 G1 stożek uszczelniający gwint zewnętrzny

Uwaga: Urządzenie może być instalowane tylko w przyłączy procesowym dla stożka uszczelniającego G1. Stożek uszczelniający G1 urządzenia nadaje się tylko do adapterów z metalowym ogranicznikiem końcowym.

5 rowek z pierścieniem uszczelniającym



ACS



EC 1935/2004

EHDG Tested

FCM



Reg31

UK

CA



Cechy produktu

Liczba wejść i wyjść	Liczba wyjść binarnych: 2; Liczba wyjść analogowych: 1		
Zakres pomiarowy	-1...10 bar	-14,6...145 psi	-0,1...1 MPa
Przyłącze procesowe	połączenie gwintowane G 1 gwint zewnętrzny stożek uszczelniający Uwaga: Urządzenie może być instalowane tylko w przyłączy procesowym dla stożka uszczelniającego G1.; Stożek uszczelniający G1 urządzenia nadaje się tylko do adapterów z metalowym ogranicznikiem końcowym.		

Aplikacja

Konstrukcja	styki połączone		
Aplikacja	montaż zabudowany do przemysłu spożywczego		
Media	Media lepkie i zawiesiny; ciecze i gazy		
Temperatura medium [°C]	-25...150		
Minimalne ciśnienie niszczące	150 bar	2175 psi	15 MPa
Wytrzymałość na ciśnienie	50 bar	725 psi	5 Mpa
Odporność na podciśnienie [mbar]	-1000		
Rodzaj ciśnienia	ciśnienie względne; próżnia		
Brak strefy martwej	tak		



Czujnik ciśnienia z wyświetlaczem i płaską celką pomiarową

PI-010-REA01-MFRKG/US/ /P

Dane elektryczne	
Min. rezystancja izolacji [MΩ]	100; (500 V DC)
Klasa ochrony	III
Zabezpieczenie przed odwrotną polaryzacją	tak
Zintegrowana funkcja Watchdog	tak
2-przewodowy	
Napięcie zasilania [V]	20...30 DC
Pobór prądu [mA]	3,5...21,5
Czas rozruchu [s]	< 1
3-przewodowy	
Napięcie zasilania [V]	18...30 DC
Pobór prądu [mA]	5...45; (430 bei max. Laststrom)
Czas rozruchu [s]	< 0,5
Wejścia / wyjścia	
Liczba wejść i wyjść	Liczba wyjść binarnych: 2; Liczba wyjść analogowych: 1
Wyjścia	
Łączna liczba wyjść	2
Sygnal wyjściowy	sygnal przełączający; sygnal analogowy; IO-Link
Wykonanie elektryczne	PNP/NPN
Liczba wyjść binarnych	2
Funkcja wyjścia	normalnie otwarte / zamknięte; (parametryzowalna)
Liczba wyjść analogowych	1
Analogowe wyjście prądowe [mA]	4...20, odwracalny; (skalowany)
Zabezpieczenie przed zwarciami	tak
Typ zabezpieczenia przed zwarciami	impulsowe
Zabezpieczenie przed przeciążeniem	tak
2-przewodowy	
Maks. obciążenie [Ω]	300
3-przewodowy	
Maks. spadek napięcia wyjścia przełączającego DC [V]	2
Prąd obciążenia wyjścia przełączającego DC [mA]	100
Częstotliwość przełączania DC [Hz]	125
Maks. obciążenie [Ω]	($U_b - 10 V$) / 21,5 mA; 650 Ω ($U_b = 24 V$)



Czujnik ciśnienia z wyświetlaczem i płaską celką pomiarową

PI-010-REA01-MFRKG/US/ /P

Zakres pomiaru / nastaw			
Zakres pomiarowy	-1...10 bar	-14,6...145 psi	-0,1...1 MPa
Punkt przełączania SP	-0,99...10 bar	-14,3...145 psi	-0,099...1 MPa
Punkt resetu rP	-1...9,99 bar	-14,5...144,8 psi	-0,1...0,999 MPa
Wyjście analogowe / dolna wartość	-1...8 bar	-14,5...116 psi	-0,1...0,8 MPa
Wyjście analogowe / górna wartość	1...10 bar	14,5...145 psi	0,1...1 MPa
Min. różnica między SP a rP	0,02 bar	0,3 psi	0,002 MPa
W krokach co	0,01 bar	0,1 psi	0,001 MPa
Ustawienia fabryczne		SP1 = 2,50 bar	rP1 = 2,30 bar
		SP2 = 7,50 bar	rP2 = 7,30 bar
		ASP = 0,00 bar	AEP = 10,00 bar
		dAP = 0,06 s	dAA = 0,06 s

Monitoring temperatury		
Zakres pomiarowy	-25...150 °C	-13...302 °F

Dokładność / odchylenie		
Dokładność punktu przełączania [% zakresu]	< ± 0,2; (DIN EN IEC 62828-1; Turn down 1:1)	
Powtarzalność [% zakresu]	< ± 0,1; (z wahaniami temperatury < 10 K; Turn down 1:1)	
Odchyłka od charakterystyki [% zakresu]	< ± 0,2; (DIN IEC EN 62828-1 włącznie z błędem punktu zerowego i zakresu, nieliniowością, histerezą; Turn down 1:1)	
Odchylenie liniowości [% zakresu]	< ± 0,15; (Turn down 1:1)	
Odchylenie histerezy [% zakresu]	< ± 0,15; (Turn down 1:1)	
Stabilność długotrwała [% zakresu]	< ± 0,1; (Turn down 1:1; na rok)	
Całkowita odchyłka w całym zakresie temperatur	Zakres temperatury	całkowita odchyłka
	-25...15 °C	Odchyłka od charakterystyki ± 0,05 % der Spanne / 10 K
	15...80 °C	Odchyłka od charakterystyki ± 0,1 % der Spanne / 10 K
Uwaga	więcej szczegółów można znaleźć w rozdziale wykresy i schematy	

Monitoring temperatury	
Dokładność [K]	± 2,5+ (0,08 x (Umgebungstemperatur - Mediumtemperatur))
Powtarzalność [K]	± 0,2
Rozdzielczość [K]	0,2

Czasy reakcji	
Tłumienie wartości procesowej dAP [s]	0...99,99
Tłumienie wyjścia analogowego dAA [s]	0...99,99

2-przewodowy	
Czas odpowiedzi skokowej wyjścia analogowego [ms]	30



Czujnik ciśnienia z wyświetlaczem i płaską celką pomiarową

PI-010-REA01-MFRKG/US/ /P

3-przewodowy		
Minimalny czas odpowiedzi wyjścia przełączającego (dAP)	[ms]	3
Czas odpowiedzi skokowej wyjścia analogowego	[ms]	7

Monitoring temperatury		
Odpowiedź dynamiczna T05 / T09	[s]	< 35 / < 135; (DIN EN 60751 woda ; > 0,9 m/s)

Interfejsy		
Interfejs komunikacyjny		IO-Link
Typ transmisji		COM2 (38,4 kBaud)
IO-Link Revision		1.1
Norma SDCI		IEC 61131-9
Profil		Identification and Diagnosis (0x4000), Measurement Data Channel (0x800A)
SIO tryb		tak
Wymagany typ portu master		A
Min.czas cyklu procesu	[ms]	5,6
Rozdzielczość IO-Link - ciśnienie	[bar]	0,0005
Temperatura rozdzielczości IO-Link	[K]	0,2
Dane procesowe IO-Link (cykliczne)	Funkcja	długość bajtu
	Ciśnienie	32
	temperatura	32
	status urządzenia	4
	informacje o przełączaniu binarnym	2
Funkcje IO-Link (acykliczne)		nazwa przypisana do aplikacji; temperatura wewnętrzna; licznik godzin pracy; licznik cykli przełączania; Licznik pików ciśnienia
Obsługiwane DeviceID	Typ działania	DeviceID
	domyślnie	1156 d

Warunki pracy		
Temperatura otoczenia	[°C]	-25...80
Temperatura składowania	[°C]	-40...100
Ochrona		IP 67; IP 68; IP 69K

Testy / dopuszczenia		
EMC		DIN EN 61326-1
Odporność na wstrząsy		DIN EN 60068-2-27
Odporność na wibracje		DIN EN 60068-2-6
MTTF	[lata]	214
Uwaga dotycząca dopuszczeń		certyfi kat testów fabrycznych dostępny do pobrania ze strony www.factory-certificate.ifm

PI1804



Czujnik ciśnienia z wyświetlaczem i płaską celką pomiarową

PI-010-REA01-MFRKG/US/ /P

Dane mechaniczne

Waga [g]	385,2
Materiał	stal nierdzewna (1.4404 / 316L); FKM; PTFE; PBT; PEI; PFA
Materiały części w kontakcie z medium	ceramika (99,9 % Al ₂ O ₃); stal kwasoodporna (1.4435 / 316L); charakterystyka powierzchniowa: Ra < 0,4 / Rz 4; PTFE
Min. liczba cykli ciśnienia	100 milionów
Moment dokręcający [Nm]	20
Przyłącze procesowe	połączenie gwintowane G 1 gwint zewnętrzny stożek uszczelniający Uwaga: Urządzenie może być instalowane tylko w przyłączy procesowym dla stożka uszczelniającego G1.; Stożek uszczelniający G1 urządzenia nadaje się tylko do adapterów z metalowym ogranicznikiem końcowym.

Wyświetlacze / elementy robocze

Wyświetlacz	Jednostka wyświetlana	LED, kolor zielony
	Stan wyjścia	LED, kolor żółty
	Wyświetlanie funkcji	wyświetlacz alfanumeryczny, 4-cyfrowy
	Wartość mierzona	wyświetlacz alfanumeryczny, 4-cyfrowy
Jednostka wyświetlana	bar; psi; MPa	

Uwagi

Sztuk w opakowaniu	1 szt.
--------------------	--------

Połączenie elektryczne

Konektor: 1 x M12; kodowanie: A; Styki: pozłacane

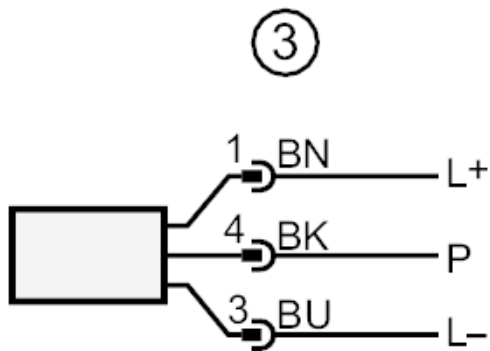
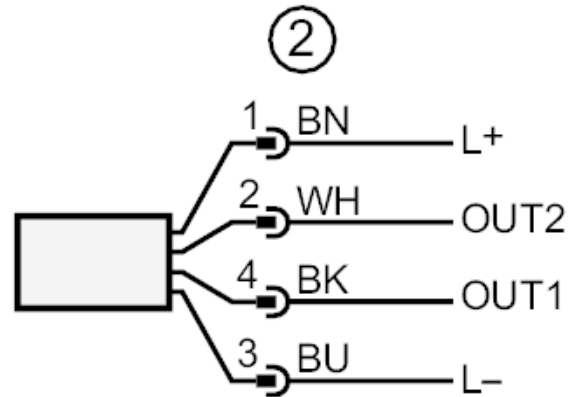
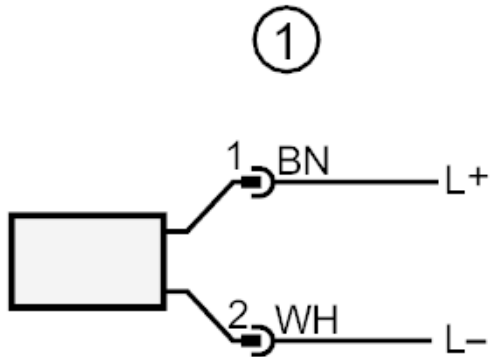




Czujnik ciśnienia z wyświetlaczem i płaską celką pomiarową

PI-010-REA01-MFRKG/US/ /P

Podłączenie



- 1 Podłączenie 2-przewodowe
- 2 Podłączenie 3-przewodowe
- OUT1 Wyjście przełączające / IO-Link
- OUT2 Wyjście przełączające / wyjście analogowe
- 3 Podłączenie do parametryzacji poprzez IO-Link (P = komunikacja poprzez IO-Link)

Kolory zgodne z DIN EN 60947-5-2

Kolory żył

- BK = czarny
- BN = brązowy
- BU = niebieski
- WH = biały

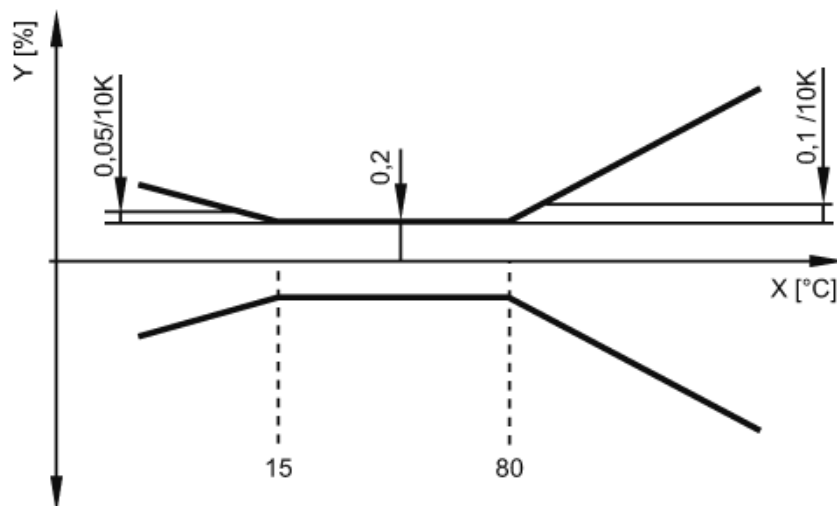


Czujnik ciśnienia z wyświetlaczem i płaską celką pomiarową

PI-010-REA01-MFRKG/US/ /P

diagramy i wykresy

wpływ temperatury otoczenia na dokładność



X temperatura
Y całkowita odchyłka