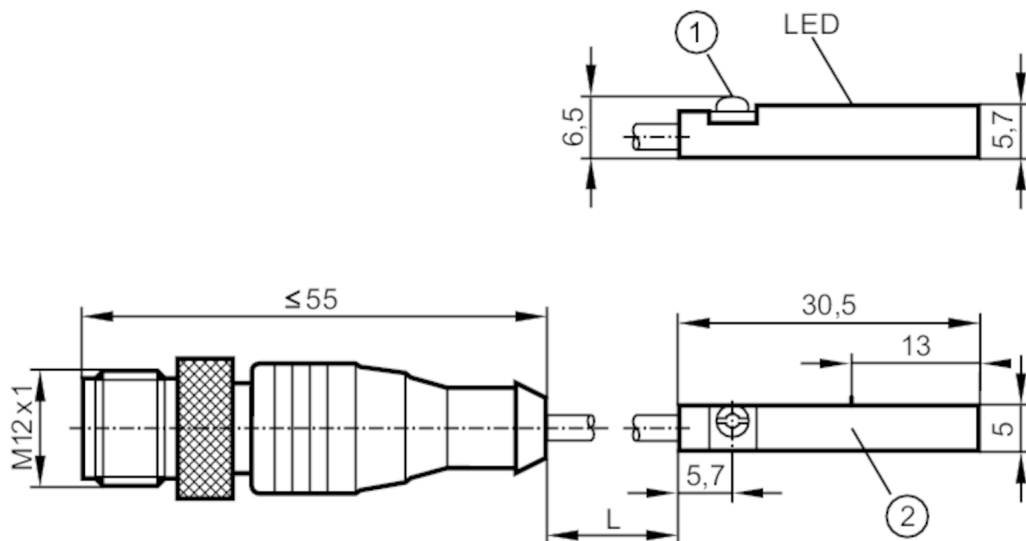


MR0121



Kontaktronowy czujnik położenia tłoka z rowkiem T

MRT3021BBKOA/R/0,3M/ZH/US



- 1 zacisk montażowy z nacięciem / łbem imbusowym
rozmiar klucza imbusowego 1,5
- 2 powierzchnia aktywna



Cechy produktu

| | |
|-----------------------|-------------------|
| Wykonanie elektryczne | PNP |
| Funkcja wyjścia | normalnie otwarte |
| Wymiary [mm] | 30,5 x 5 x 6,5 |

Dane elektryczne

| | |
|---|---|
| Napięcie zasilania [V] | 5...50 AC/DC; (Wymagany zewnętrzny układ ochronny dla obciążeń indukcyjnych (zawór, stycznik, itp.); "supply class 2" zgodnie z UL) |
| Klasa ochrony | III |
| Zabezpieczenie przed odwrotną polaryzacją | tak |
| Zabezpieczenie przed odwrotną polaryzacją | nie |



Kontaktronowy czujnik położenia tłoka z rowkiem T

MRT3021BBKOAR/0,3M/ZH/US


| Wyjścia | | |
|--|----------------------------------|-------------------|
| Wykonanie elektryczne | | PNP |
| Funkcja wyjścia | | normalnie otwarte |
| Maks. spadek napięcia wyjścia przełączającego DC [V] | | 1 |
| Maks. spadek napięcia wyjścia przełączającego AC [V] | | 1 |
| Prąd obciążenia wyjścia przełączającego AC [mA] | | 350 |
| Prąd obciążenia wyjścia przełączającego DC [mA] | | 500 |
| Częstotliwość przełączania AC [Hz] | | 1000 |
| Częstotliwość przełączania DC [Hz] | | 1000 |
| Maksymalna moc łączeniowa [W] | | 10 |
| Zabezpieczenie przed zwarciami | | nie |
| Zabezpieczenie przed zwarciami | | nie |
| Zabezpieczenie przed przeciążeniami | | nie |
| Strefa działania | | |
| Czułość magnetyczna [mT] | | 2,1 |
| Prędkość przesuwu [m/s] | | 10 |
| Dokładność / odchylenie | | |
| Histeresa [mm] | | 1 |
| Powtarzalność [mm] | | < 0,2 |
| Czasy reakcji | | |
| Czas odpadu [ms] | | 0,1 |
| Czas reakcji włączając czas oscylacji [ms] | | 0,6 |
| Warunki pracy | | |
| Temperatura otoczenia [°C] | | -25...70 |
| Ochrona | | IP 65; IP 67 |
| Testy / dopuszczenia | | |
| EMC | EN 61000-4-2 ESD | - CD / 8 kV AD |
| | EN 61000-4-3 w.cz. promieniowane | 10 V/m |
| | EN 61000-4-4 Burst | 2 kV |
| | EN 61000-4-6 w. cz. przewodzone | 10 V |
| | EN 55011 | klasa B |
| MTTF [lata] | | 20385 |
| Dopuszczenie UL | Dopuszczenie UL numer | C004 |

MR0121



Kontaktronowy czujnik położenia tłoka z rowkiem T

MRT3021BBKOA/R/0,3M/ZH/US

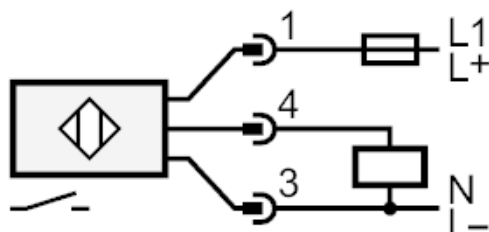
| Dane mechaniczne | | |
|---|--|----------------------|
| Waga [g] | 21,3 | |
| Montaż | montaż zabudowany | |
| Wykonanie dla cylindrów | cylinder z rowkiem T | |
| Wymiary [mm] | 30,5 x 5 x 6,5 | |
| Materiał | PA; zacisk montażowy: stal kwasoodporna | |
| Ilość przełączeń przy podłączeniu do PLC [Mio] | 40 | |
| Wyświetlacze / elementy robocze | | |
| Wyświetlacz | Stan wyjścia | 1 x LED, kolor żółty |
| Połączenie elektryczne | | |
| Wymagana ochrona | bezpiecznik miniaturowy wg IEC60127-2 karta 1; ≤ 0,75 A; szybki; zasilanie DC; ≤ 0,6 A; szybki; zasilanie AC | |
| Akcesoria | | |
| Dostarczane elementy | dystans gumowy: 1 uchwyt kablowy: 1 | |
| Uwagi | | |
| Sztuk w opakowaniu | 1 szt. | |
| Połączenie elektryczne - wtyk | | |
| Przewód: 0,3 m, PUR | | |
| Konektor: 1 x M12; kodowanie: A; Nakrętka: Nakrętka radełkowa, obrotowe | | |
|  | | |

MR0121



Kontaktronowy czujnik położenia tłoka z rowkiem T

MRT3021BBKOA/R/0,3M/ZH/US



Uwaga bezpiecznik miniaturowy wg IEC60127-2 karta 1

≤ 0,75 A szybki zasilanie DC

≤ 0,6 A szybki zasilanie AC