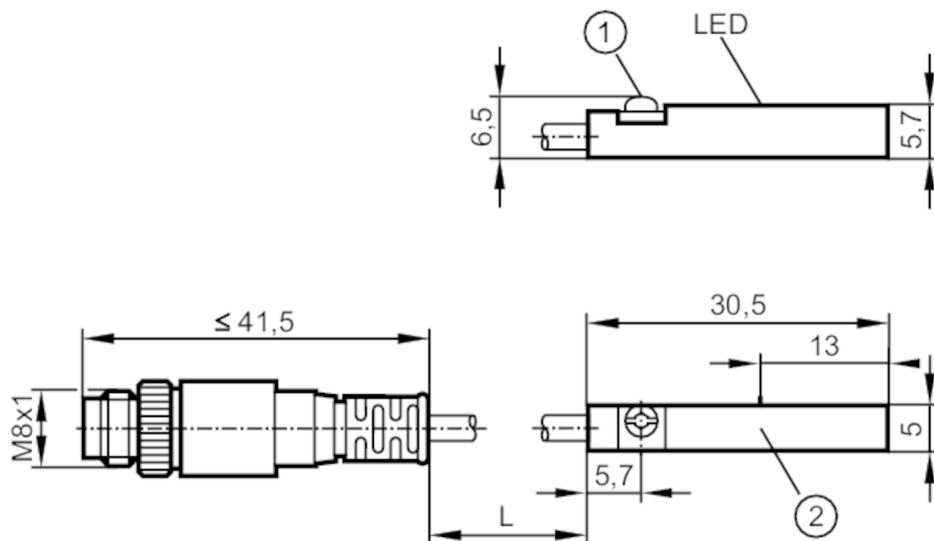


# MR0102



## Kontaktronowy czujnik położenia tłoka z rowkiem T

MRT2021BAKO/R/0,3M/ASR



- 1 zacisk montażowy z nacięciem / łbem imbusowym  
rozmiar klucza imbusowego 1,5
- 2 powierzchnia aktywna



### Cechy produktu

Wykonanie elektryczne	PNP/NPN
Funkcja wyjścia	normalnie otwarte
Wymiary [mm]	30,5 x 5 x 6,5

### Dane elektryczne

Napięcie zasilania [V]	5...50 AC / 5...60 DC; (UL supply class 2: 5...60 DC / 5...30 AC)
Klasa ochrony	III
Zabezpieczenie przed odwrotną polaryzacją	tak
Zabezpieczenie przed odwrotną polaryzacją	tak



## Kontaktronowy czujnik położenia tłoka z rowkiem T

MRT2021BAKO/R/0,3M/ASR

Wyjścia		
Wykonanie elektryczne		PNP/NPN
Funkcja wyjścia		normalnie otwarte
Maks. spadek napięcia wyjścia przełączającego DC [V]		5
Maks. spadek napięcia wyjścia przełączającego AC [V]		5
Prąd obciążenia wyjścia przełączającego AC [mA]		100; (Wymagany zewnętrzny układ ochronny dla obciążeń indukcyjnych (zawór, stycznik, itp..))
Prąd obciążenia wyjścia przełączającego DC [mA]		100; (Wymagany zewnętrzny układ ochronny dla obciążeń indukcyjnych (zawór, stycznik, itp..))
Częstotliwość przełączania AC [Hz]		1000
Częstotliwość przełączania DC [Hz]		1000
Maksymalna moc łączeniowa [W]		10
Zabezpieczenie przed zwarciami		nie
Zabezpieczenie przed zwarciami		nie
Zabezpieczenie przed przeciążeniem		nie
Strefa działania		
Czułość magnetyczna [mT]		2,1
Prędkość przesuwu [m/s]		10
Dokładność / odchylenie		
Histereza [mm]		1
Powtarzalność [mm]		-0,2...0,2
Czasy reakcji		
Czas odpadu [ms]		0,1
Czas reakcji włączając czas oscylacji [ms]		0,6
Warunki pracy		
Temperatura otoczenia [°C]		-25...70
Ochrona		IP 65; IP 67
Testy / dopuszczenia		
EMC	EN 61000-4-2 ESD	- CD / 8 kV AD
	EN 61000-4-3 w.cz. promieniowane	10 V/m
	EN 61000-4-4 Burst	2 kV
	EN 61000-4-5 Surge	1 kV przewód do przewodu, Ri: 2 Ohm
	EN 61000-4-6 w. cz. przewodzone	10 V
	EN 55011	klasa B
MTTF [lata]		11303
Dopuszczenie UL	Dopuszczenie UL numer	C004



## Kontaktronowy czujnik położenia tłoka z rowkiem T

MRT2021BAKO/R/0,3M/ASR

Dane mechaniczne	
Waga [g]	14,5
Montaż	montaż zabudowany
Wykonanie dla cylindrów	cylinder z rowkiem T
Wymiary [mm]	30,5 x 5 x 6,5
Materiał	obudowa: PA; zacisk montażowy: stal kwasoodporna
Ilość przełączeń przy podłączeniu do PLC [Mio]	< 40

Wyświetlacze / elementy robocze	
Wyświetlacz	Stan wyjścia 1 x LED, kolor żółty

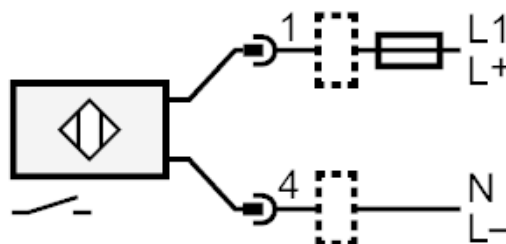
Połączenie elektryczne	
Wymagana ochrona	bezpiecznik miniaturowy wg IEC60127-2 karta 1; $\leq 0,175$ A; szybki

Akcesoria	
Dostarczane elementy	dystans gumowy: 1 uchwyt kablowy: 1

Uwagi	
Uwagi	Brak funkcji LED w trybie DC w przypadku polaryzacji odwrotnej. Napięcie eksploatacji "supply class 2" zgodnie z cULus
Sztuk w opakowaniu	1 szt.

Połączenie elektryczne - wtyk	
Przewód: 0,3 m, PUR	

Konektor: 1 x M8; kodowanie: A; Nakrętka: Nakrętka radełkowana, obrotowe



Uwaga bezpiecznik miniaturowy wg IEC60127-2 karta 1  $\leq 0,175$  A szybki