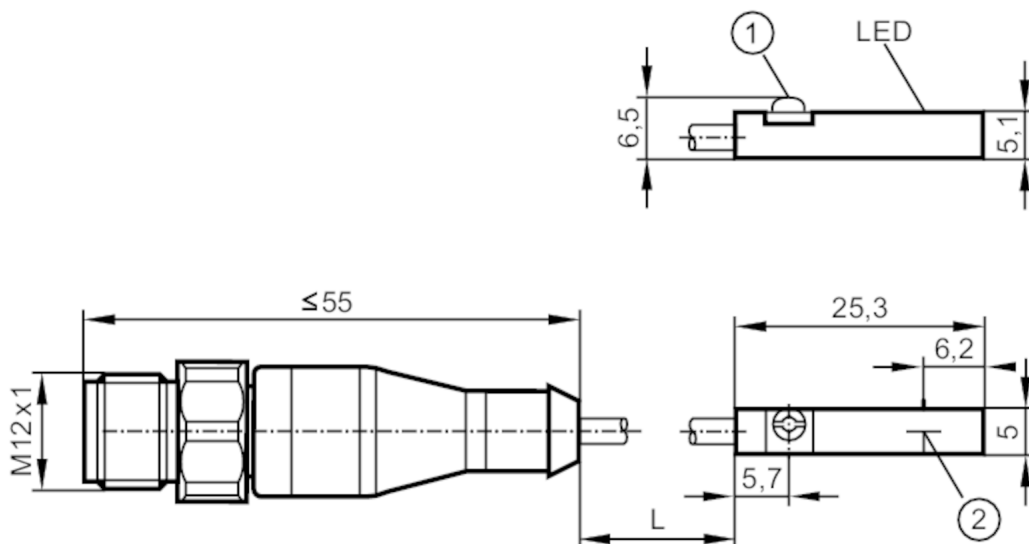


MK501A



Czujnik położenia tłoka z rowkiem T

MKT3028BBPKG/G/0,3M/ZH/US/3D



- 1 zacisk montażowy
2 powierzchnia aktywna



Cechy produktu

Wykonanie elektryczne	PNP
Funkcja wyjścia	normalnie otwarte
Wymiary [mm]	25 x 5 x 6,5

Dane elektryczne

Napięcie zasilania [V]	10...30 DC
Pobór prądu [mA]	< 10
Klasa ochrony	III
Zabezpieczenie przed odwrotną polaryzacją	tak
Maks. czas rozruchu [ms]	30

Wyjścia

Wykonanie elektryczne	PNP
Funkcja wyjścia	normalnie otwarte
Maks. spadek napięcia wyjścia przełączającego DC [V]	2,5
Prąd obciążenia wyjścia przełączającego DC [mA]	100
Częstotliwość przełączania DC [Hz]	10000
Zabezpieczenie przed zwarciami	tak
Zabezpieczenie przed przeciążeniami	tak

Strefa działania

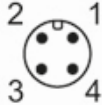
Czułość magnetyczna [mT]	2,8
Prędkość przesuwu [m/s]	> 10

MK501A



Czujnik położenia tłoka z rowkiem T

MKT3028BBPKG/G/0,3M/ZH/US/3D

Dokładność / odchylenie		
Histereza [mm]	< 1,5	
Powtarzalność [mm]	< 0,2	
Warunki pracy		
Temperatura otoczenia [°C]	-25...60	
Ochrona	IP 65; IP 67	
Testy / dopuszczenia		
Oznaczenie ATEX	II 3D Ex tc IIIC T125°C Dc X	
EMC	EN 61000-4-2 ESD	- CD / 8 kV AD
	EN 61000-4-3 w.cz. promieniowane	10 V/m
	EN 61000-4-4 Burst	2 kV
	EN 61000-4-6 w. cz. przewodzone	10 V
MTTF [lata]	3694	
EN 55011	klasa B	
Dane mechaniczne		
Waga [g]	52,4	
Montaż	montaż zabudowany	
Typ montażu	zacisk montażowy z nacięciem / łbem imbusowym 1,5	
Wykonanie dla cylindrów	cylinder z rowkiem T; (adaptory pozwalają na montaż z wieloma typami siłowników)	
Wymiary [mm]	25 x 5 x 6,5	
Materiał	PA; stal kwasoodporna	
Wyświetlacze / elementy robocze		
Wyświetlacz	Stan wyjścia	1 x LED, kolor żółty
Akcesoria		
Dostarczane elementy	dystans gumowy: 1	
	uchwyt kablowy: 1	
	Zatyczka ochronna: 1 x T-Nut, E12259	
Uwagi		
Sztuk w opakowaniu	1 szt.	
Połączenie elektryczne - wtyk		
Przewód: 0,3 m, PUR		
Konektor: 1 x M12; kodowanie: A; Nakrętka: Nakrętka heksagonalna, obrotowe, stal kwasoodporna		
		

MK501A



Czujnik położenia tłoka z rowkiem T

MKT3028BBPKG/G/0,3M/ZH/US/3D

Podłączenie

