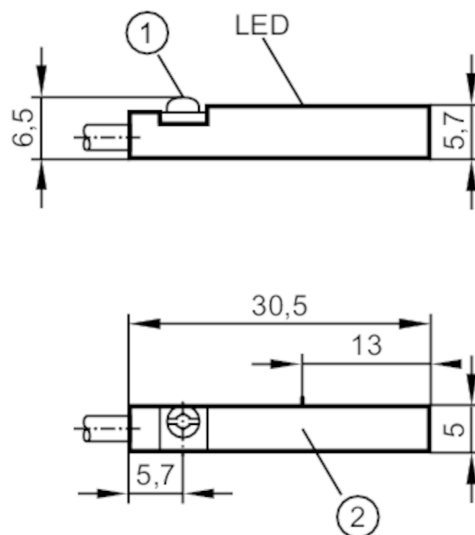




Kontaktronowy czujnik położenia tłoka z rowkiem T

MRT3021BBKOAR/R/6,0M/ZH



- 1 zacisk montażowy z nacięciem / łbem imbusowym
rozmiar klucza imbusowego 1,5
- 2 powierzchnia aktywna



Cechy produktu

Wykonanie elektryczne	PNP
Funkcja wyjścia	normalnie otwarte
Wymiary [mm]	30,5 x 5 x 6,5

Dane elektryczne

Napięcie zasilania [V]	5...50 AC/DC; (Wymagany zewnętrzny układ ochronny dla obciążeń indukcyjnych (zawór, stycznik, itp.); supply class 2 zgodnie z cULus)
Klasa ochrony	III
Zabezpieczenie przed odwrotną polaryzacją	tak
Zabezpieczenie przed odwrotną polaryzacją	nie



Kontaktronowy czujnik położenia tłoka z rowkiem T

MRT3021BBKOAR/6,0M/ZH

Wyjścia		
Wykonanie elektryczne		PNP
Funkcja wyjścia		normalnie otwarte
Maks. spadek napięcia wyjścia przełączającego DC [V]		1
Maks. spadek napięcia wyjścia przełączającego AC [V]		1
Prąd obciążenia wyjścia przełączającego AC [mA]		350
Prąd obciążenia wyjścia przełączającego DC [mA]		500
Częstotliwość przełączania AC [Hz]		1000
Częstotliwość przełączania DC [Hz]		1000
Maksymalna moc łączeniowa [W]		10
Zabezpieczenie przed zwarciami		nie
Zabezpieczenie przed zwarciami		nie
Zabezpieczenie przed przeciążeniami		nie
Strefa działania		
Czułość magnetyczna [mT]		2,1
Prędkość przesuwu [m/s]		10
Dokładność / odchylenie		
Histeresa [mm]		1
Powtarzalność [mm]		< 0,2
Czasy reakcji		
Czas odpadu [ms]		0,1
Czas reakcji włączając czas oscylacji [ms]		0,6
Warunki pracy		
Temperatura otoczenia [°C]		-25...70
Ochrona		IP 65; IP 67
Testy / dopuszczenia		
EMC	EN 61000-4-2 ESD	- CD / 8 kV AD
	EN 61000-4-3 w.cz. promieniowane	10 V/m
	EN 61000-4-4 Burst	2 kV
	EN 61000-4-6 w. cz. przewodzone	10 V
	EN 55011	klasa B
MTTF [lata]		20385
Dopuszczenie UL	Dopuszczenie UL numer	C004

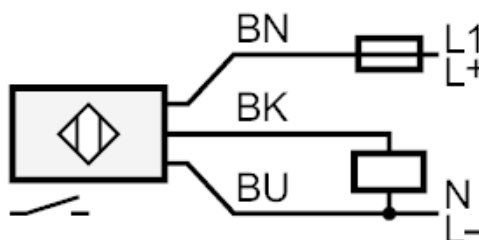
MR0123



Kontaktronowy czujnik położenia tłoka z rowkiem T

MRT3021BBKOA/R/6,0M/ZH

Dane mechaniczne		
Waga [g]		72
Montaż		montaż zabudowany
Wykonanie dla cylindrów		cylinder z rowkiem T
Wymiary [mm]		30,5 x 5 x 6,5
Materiał		PA; zacisk montażowy: stal kwasoodporna
Wyświetlacze / elementy robocze		
Wyświetlacz	Stan wyjścia	1 x LED, kolor żółty
Połączenie elektryczne		
Wymagana ochrona	bezpiecznik miniaturowy wg IEC60127-2 karta 1; $\leq 0,75$ A; szybki; zasilanie DC; $\leq 0,6$ A; szybki; zasilanie AC	
Akcesoria		
Dostarczane elementy	dystans gumowy: 1 uchwyt kablowy: 1	
Uwagi		
Sztuk w opakowaniu	1 szt.	
Połączenie elektryczne		
Przewód: 6 m, PUR; 3 x 0,14 mm ²		
Podłączenie		



Uwaga bezpiecznik miniaturowy wg IEC60127-2 karta 1

$\leq 0,75$ A szybki zasilanie DC

$\leq 0,6$ A szybki zasilanie AC

Kolory żył :

BK = czarny

BN = brązowy

BU = niebieski