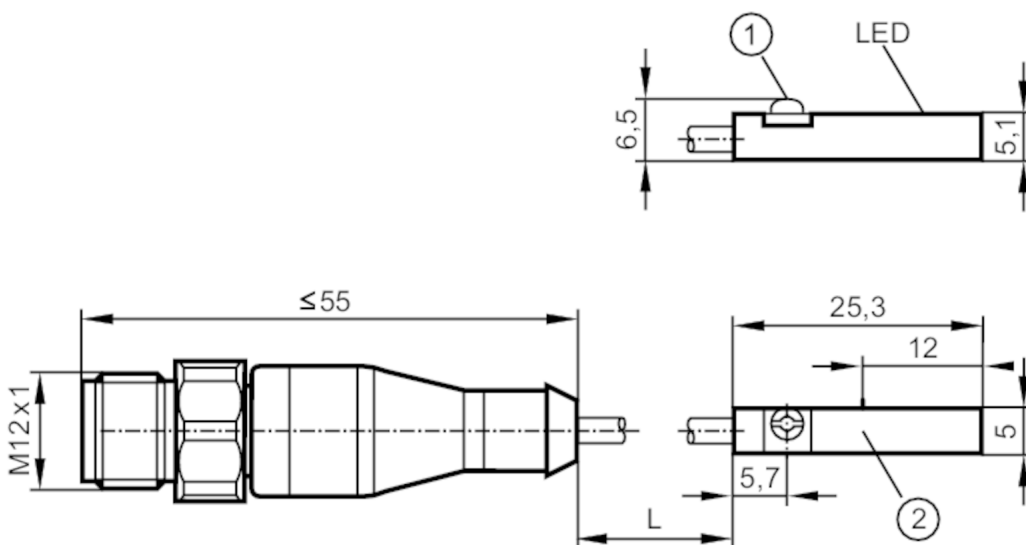




Czujnik położenia tłoka z rowkiem T

MKT3020BBPOG/A/0,3MI-H/US

proszę zwrócić uwagę na chwilowe zmiany techniczne w zabezpieczeniach:
zwarciovym, przeciążeniowym i przed odwrotną polaryzacją



- 1 zacisk montażowy
2 powierzchnia aktywna



Cechy produktu

Wykonanie elektryczne	PNP
Funkcja wyjścia	normalnie otwarte
Wymiary [mm]	25 x 5 x 6,5

Dane elektryczne

Napięcie zasilania [V]	10...30 DC
Pobór prądu [mA]	< 10
Klasa ochrony	III
Zabezpieczenie przed odwrotną polaryzacją	nie
Maks. czas rozruchu [ms]	30

Wyjścia


Wykonanie elektryczne	PNP
Funkcja wyjścia	normalnie otwarte
Maks. spadek napięcia wyjścia przełączającego DC [V]	2,5
Prąd obciążenia wyjścia przełączającego DC [mA]	100
Częstotliwość przełączania DC [Hz]	6000
Zabezpieczenie przed zwarcieniem	nie
Zabezpieczenie przed przeciążeniem	nie

MK5157



Czujnik położenia tłoka z rowkiem T

MKT3020BBPOG/A/0,3M/-H/US

Strefa działania		
Czułość magnetyczna	[mT]	2
Prędkość przesuwu	[m/s]	> 10
Dokładność / odchylenie		
Histereza	[mm]	1
Powtarzalność	[mm]	< 0,2
Warunki pracy		
Temperatura otoczenia	[°C]	-25...85
Ochrona		IP 65; IP 67; IP 69K
Testy / dopuszczenia		
EMC	EN 61000-4-2 ESD	- CD / 8 kV AD
	EN 61000-4-3 w.cz. promieniowane	10 V/m
	EN 61000-4-4 Burst	2 kV
	EN 61000-4-6 w. cz. przewodzone	10 V
	EN 55011	klasa B
MTTF	[lata]	2064
Dopuszczenie UL	Dopuszczenie UL numer	C003
Dane mechaniczne		
Waga	[g]	21,3
Montaż		montaż zabudowany
Typ montażu		zacisk montażowy z nacięciem / łbem imbusowym 1,5
Wykonanie dla cylindrów		cylinder z rowkiem T
Wymiary	[mm]	25 x 5 x 6,5
Materiał		obudowa: PA; zacisk montażowy: stal kwasoodporna
Wyświetlacze / elementy robocze		
Wyświetlacz	Stan wyjścia	1 x LED, kolor żółty
Akcesoria		
Dostarczane elementy		dystans gumowy: 1 uchwyt kablowy: 1
Uwagi		
Uwagi		proszę zwrócić uwagę na chwilowe zmiany techniczne w zabezpieczeniach: zwarciovym, przeciążeniowym i przed odwrotną polaryzacją
Sztuk w opakowaniu		1 szt.
Połączenie elektryczne - wtyk		
Przewód: 0,3 m, PVC		
Konektor: 1 x M12; kodowanie: A; Nakrętka: Nakrętka heksagonalna, obrotowe, stal kwasoodporna		
		

MK5157



Czujnik położenia tłoka z rowkiem T

MKT3020BBPOG/A/0,3MI-H/US

Podłączenie

