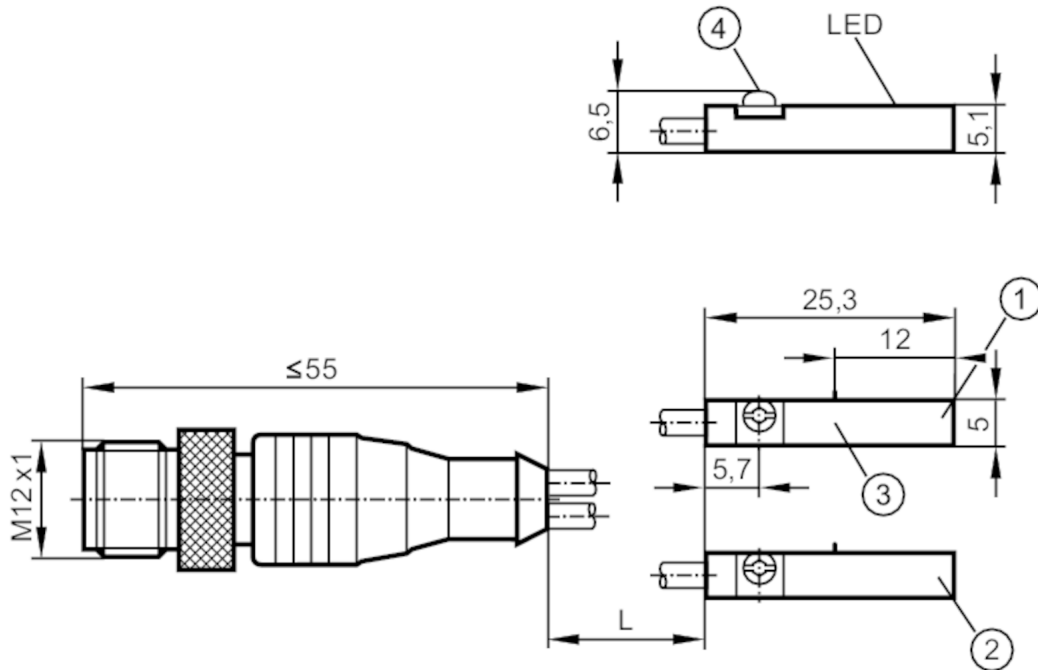




Czujnik położenia tłoka z rowkiem T

MKT3020BBPOG/A/0,3M/ZH/US/2X

proszę zwrócić uwagę na chwilowe zmiany techniczne w zabezpieczeniach:
zwarciovym, przeciążeniowym i przed odwrotną polaryzacją



- 1 czujnik 1
- 2 czujnik 2
- 3 powierzchnia aktywna
- 4 zacisk montażowy



Cechy produktu

Wykonanie elektryczne	PNP
Funkcja wyjścia	2 x NO
Wymiary [mm]	25 x 5 x 6,5

Dane elektryczne

Napięcie zasilania [V]	10...30 DC
Pobór prądu [mA]	< 10
Klasa ochrony	III
Zabezpieczenie przed odwrotną polaryzacją	nie
Maks. czas rozruchu [ms]	30

MK5209



Czujnik położenia tłoka z rowkiem T

MKT3020BBPOG/A/0,3M/ZH/US/2X

Wyjścia		
Wykonanie elektryczne	PNP	
Funkcja wyjścia	2 x NO	
Maks. spadek napięcia wyjścia przełączającego DC [V]	2,5	
Prąd obciążenia wyjścia przełączającego DC [mA]	100	
Częstotliwość przełączania DC [Hz]	6000	
Zabezpieczenie przed zwarcieniem	nie	
Zabezpieczenie przed przeciążeniem	nie	
Strefa działania		
Czułość magnetyczna [mT]	2	
Prędkość przesuwu [m/s]	> 10	
Dokładność / odchylenie		
Histeresa [mm]	< 1	
Powtarzalność [mm]	< 0,2	
Warunki pracy		
Temperatura otoczenia [°C]	-25...85	
Ochrona	IP 65; IP 67	
Testy / dopuszczenia		
EMC	EN 61000-4-2 ESD	- CD / 8 kV AD
	EN 61000-4-3 w.cz. promieniowane	10 V/m
	EN 61000-4-4 Burst	2 kV
	EN 61000-4-6 w. cz. przewodzone	10 V
	EN 55011	klasa B
MTTF [lata]	1032	
Dane mechaniczne		
Waga [g]	27	
Montaż	montaż zabudowany	
Typ montażu	zacisk montażowy z nacięciem / łbem imbusowym 1,5	
Wykonanie dla cylindrów	cylinder z rowkiem T	
Wymiary [mm]	25 x 5 x 6,5	
Materiał	obudowa: PA; zacisk montażowy: stal kwasoodporna	
Wyświetlacze / elementy robocze		
Wyświetlacz	Stan wyjścia	1 x LED, kolor żółty
Akcesoria		
Dostarczane elementy	dystans gumowy: 1 uchwyt kablowy: 1	
Uwagi		
Uwagi	proszę zwrócić uwagę na chwilowe zmiany techniczne w zabezpieczeniach: zwarciovym, przeciążeniowym i przed odwrotną polaryzacją	
Sztuk w opakowaniu	1 szt.	

MK5209



Czujnik położenia tłoka z rowkiem T

MKT3020BBPOG/A/0,3M/ZH/US/2X

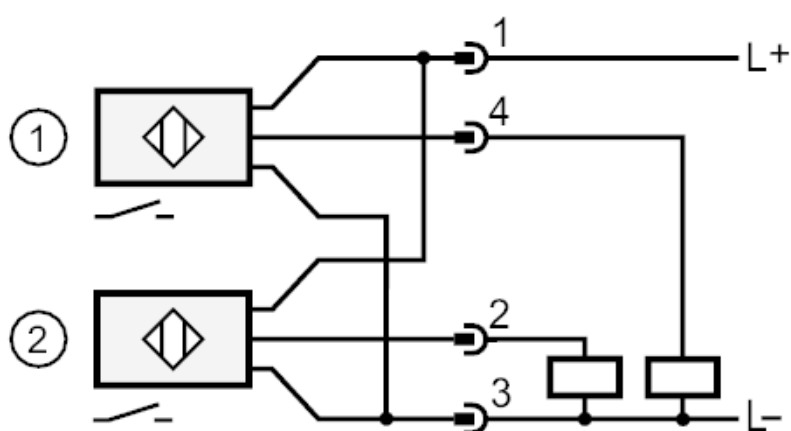
Połączenie elektryczne - wtyk

Przewód: 0,3 m, PUR

Konektor: 1 x M12; kodowanie: A; Nakrętka: Nakrętka radełkowa, obrotowe



Podłączenie



- 1: czujnik 1
- 2: czujnik 2