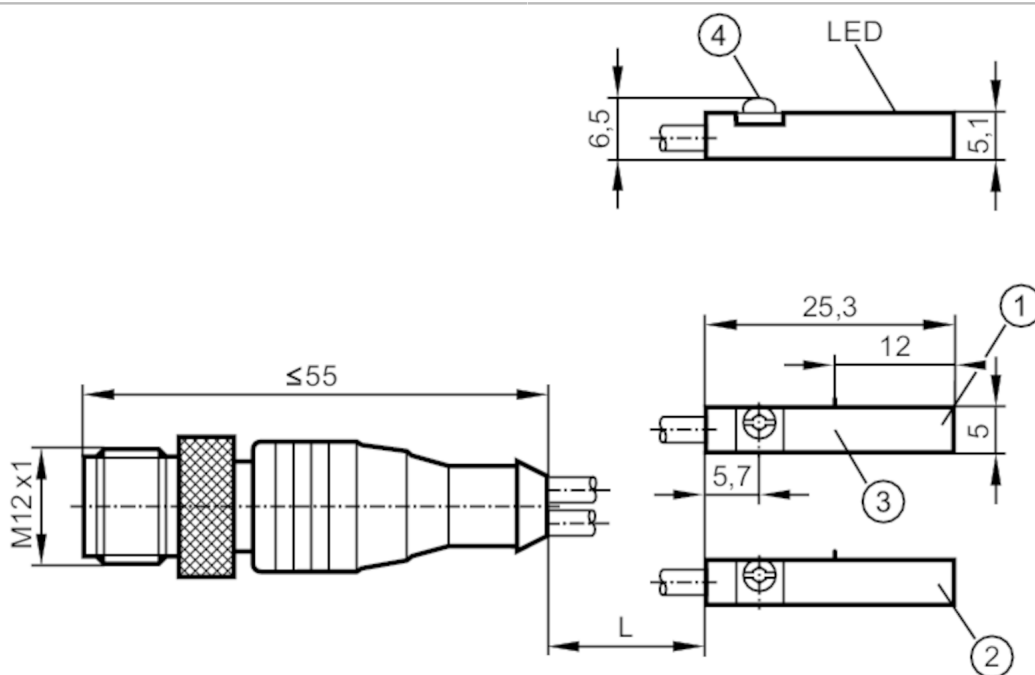


MK5240



Czujnik położenia tłoka z rowkiem T

MKT3028BBPKG/G/WFI/0,3M/ZHI/US/2X



- 1 czujnik 1
- 2 czujnik 2
- 3 powierzchnia aktywna
- 4 zacisk montażowy



Cechy produktu

Wykonanie elektryczne	PNP
Funkcja wyjścia	normalnie otwarte
Wymiary [mm]	25,3 x 5 x 6,5

Aplikacja

Konstrukcja	Odporność na pole elektromagnetyczne
Zasada działania	tłumienie wpływu pól zewnętrznych
Aplikacja	aplikacje spawalnicze
Odporność na pole elektromagnetyczne	tak

Dane elektryczne

Napięcie zasilania [V]	10...30 DC
Pobór prądu [mA]	< 10
Klasa ochrony	III
Zabezpieczenie przed odwrotną polaryzacją	tak
Maks. czas rozruchu [ms]	300

MK5240



Czujnik położenia tłoka z rowkiem T

MKT3028BBPKG/G/WFI/0,3M/ZHI/US/2X

Wyjścia		
Wykonanie elektryczne		PNP
Funkcja wyjścia		normalnie otwarte
Maks. spadek napięcia wyjścia przełączającego DC [V]		2,5
Prąd obciążenia wyjścia przełączającego DC [mA]		100
Częstotliwość przełączania DC [Hz]		9
Zabezpieczenie przed zwarcieniem		tak
Zabezpieczenie przed przeciążeniem		tak
Strefa działania		
Czułość magnetyczna [mT]		1,5
Prędkość przesuwu [m/s]		< 0,25
Dokładność / odchylenie		
Histeresa [mm]		< 1,5
Powtarzalność [mm]		< 0,2
Warunki pracy		
Temperatura otoczenia [°C]		-25...85
Ochrona		IP 65; IP 67
Testy / dopuszczenia		
EMC	EN 61000-4-2 ESD	- CD / 8 kV AD
	EN 61000-4-3 w.cz. promieniowane	10 V/m
	EN 61000-4-4 Burst	2 kV
	EN 61000-4-6 w. cz. przewodzone	10 V
	EN 55011	klasa B
Odporność na wibracje	EN 60068-2-6 Fc	(10...55 Hz) / Amplituda 1mm, Czas 5 min., 30 min. w każdej osi w częstotliwości rezonansowej lub 55 Hz
Odporność na wstrząsy	EN 60068-2-27 Ea	30 g 6 udarów / 11 ms pół sinusa (x, y, z)
Dane mechaniczne		
Waga [g]		30,4
Montaż		montaż zabudowany
Typ montażu		zacisk montażowy z nacięciem / łbem imbusowym 1,5
Wykonanie dla cylindrów		cylinder z rowkiem T
Wymiary [mm]		25,3 x 5 x 6,5
Materiał		obudowa: PA; zacisk montażowy: stal kwasoodporna; Nakrętka radełkowana: PTFE Pokrywany; węzeł ochronnym: PTFE Pokrywany
Wyświetlacze / elementy robocze		
Wyświetlacz	Stan wyjścia	1 x LED, kolor żółty
Akcesoria		
Dostarczane elementy		dystans gumowy: 1 uchwyt kablowy: 1
Uwagi		
Sztuk w opakowaniu		1 szt.

MK5240



Czujnik położenia tłoka z rowkiem T

MKT3028BBPKG/G/WFI/0,3M/ZH/US/2X

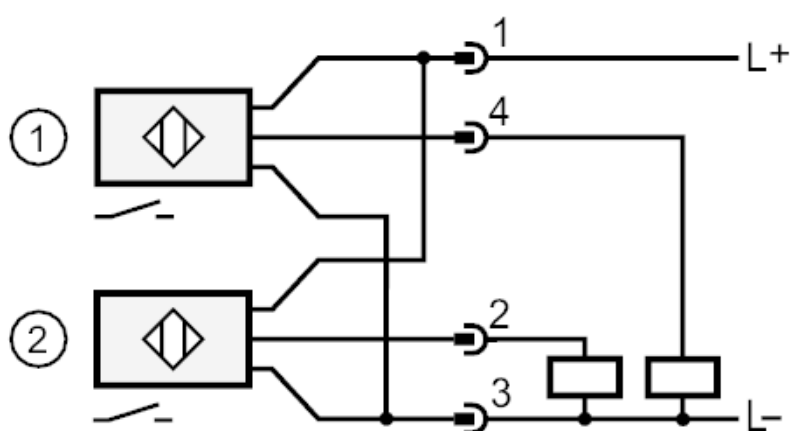
Połączenie elektryczne - wtyk

Przewód: 0,3 m, PUR; węzeł ochronnym

Konektor: 1 x M12; kodowanie: A; Nakrętka: Nakrętka radełkowa, obrotowe



Podłączenie



- 1 czujnik 1
- 2 czujnik 2