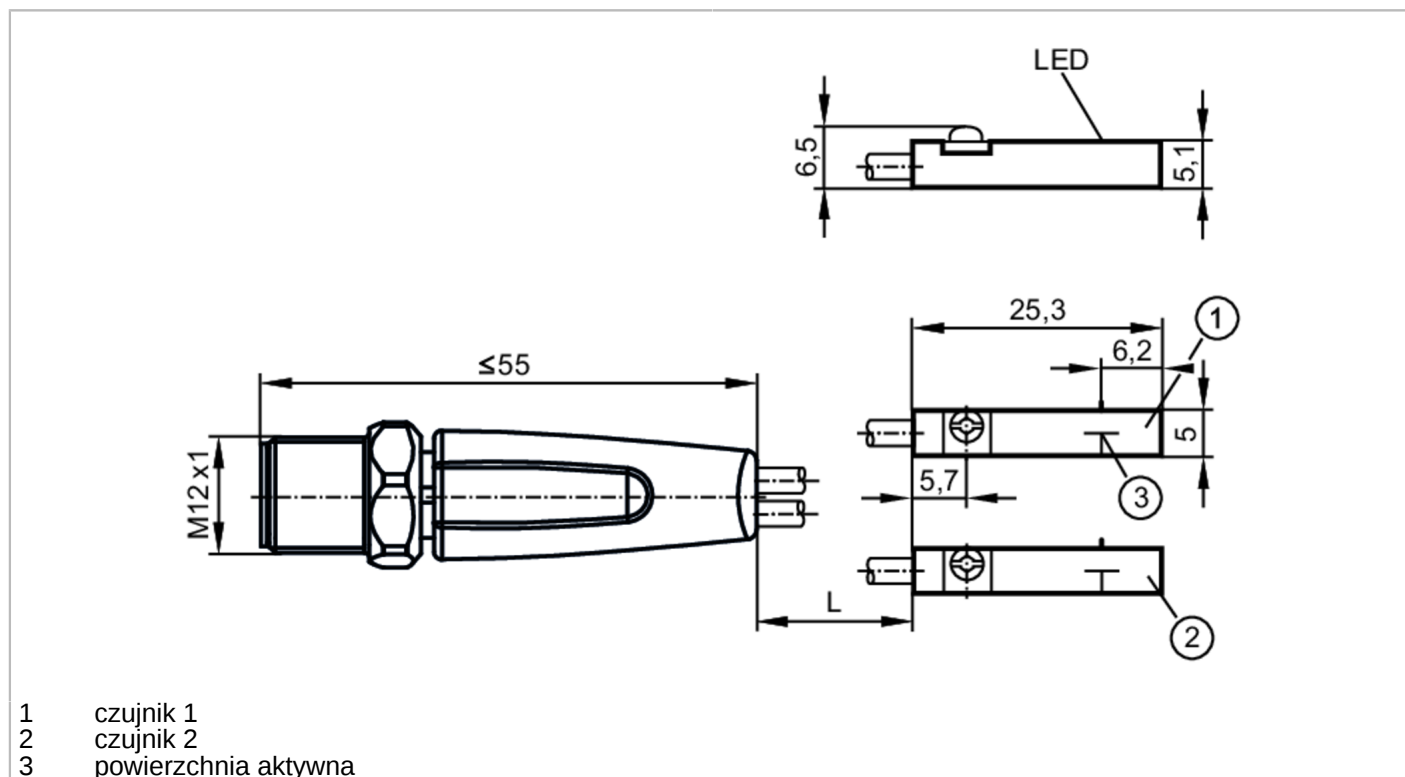


MK5251



Czujnik położenia tłoka z rowkiem T

MKT3028BBPKG/G/0,3MI-H/US/2X



Cechy produktu

Wykonanie elektryczne	PNP
Funkcja wyjścia	2 x NO
Wymiary [mm]	25 x 5 x 6,5

Dane elektryczne

Napięcie zasilania [V]	10...30 DC; (supply class 2 zgodnie z cULus)
Pobór prądu [mA]	< 10
Klasa ochrony	III
Zabezpieczenie przed odwrotną polaryzacją	tak
Maks. czas rozruchu [ms]	30

Wyjścia

Wykonanie elektryczne	PNP
Funkcja wyjścia	2 x NO
Maks. spadek napięcia wyjścia przełączającego DC [V]	2,5
Prąd obciążenia wyjścia przełączającego DC [mA]	100; (na czujnik)
Częstotliwość przełączania DC [Hz]	6000
Zabezpieczenie przed zwarciami	tak
Zabezpieczenie przed przeciążeniem	tak

MK5251



Czujnik położenia tłoka z rowkiem T

MKT3028BBPKG/G/0,3M/-H/US/2X

Strefa działania		
Czułość magnetyczna	[mT]	2,8
Prędkość przesuwu	[m/s]	< 10
Dokładność / odchylenie		
Histereza	[mm]	1,5
Powtarzalność	[mm]	< 0,2
Warunki pracy		
Temperatura otoczenia	[°C]	-25...85
Ochrona		IP 65; IP 67; IP 69K
Testy / dopuszczenia		
EMC	EN 61000-4-2 ESD	- CD / 8 kV AD
	EN 61000-4-3 w.cz. promieniowane	10 V/m
	EN 61000-4-4 Burst	2 kV
	EN 61000-4-6 w. cz. przewodzone	10 V
	EN 55011	klasa B
MTTF	[lata]	3523
Dopuszczenie UL	Ta	-25...75 °C
	Typ obudowy	Type 1
	Zasilanie	Limited Voltage/Current (Marking Class 2)
	Numer UL	E174191
Dane mechaniczne		
Waga	[g]	28,2
Montaż		montaż zabudowany
Typ montażu		zacisk montażowy z nacięciem / łbem imbusowym 1,5
Wykonanie dla cylindrów		cylinder z rowkiem T
Wymiary	[mm]	25 x 5 x 6,5
Materiał		obudowa: PA; zacisk montażowy: stal kwasoodporna
Wyświetlacze / elementy robocze		
Wyświetlacz	Stan wyjścia	1 x LED, kolor żółty
Akcesoria		
Dostarczane elementy		dystans gumowy: 2 uchwyt kablowy: 2
Uwagi		
Sztuk w opakowaniu		1 szt.
Połączenie elektryczne - Przewód 1		
Przewód: 0,3 m, PVC		
Połączenie elektryczne - Przewód 2		
Przewód: 0,3 m, PVC		
Połączenie elektryczne - wtyk		
Konektor: 1 x M12; kodowanie: A; Nakrętka: Nakrętka heksagonalna, obrotowe, stal kwasoodporna		

MK5251

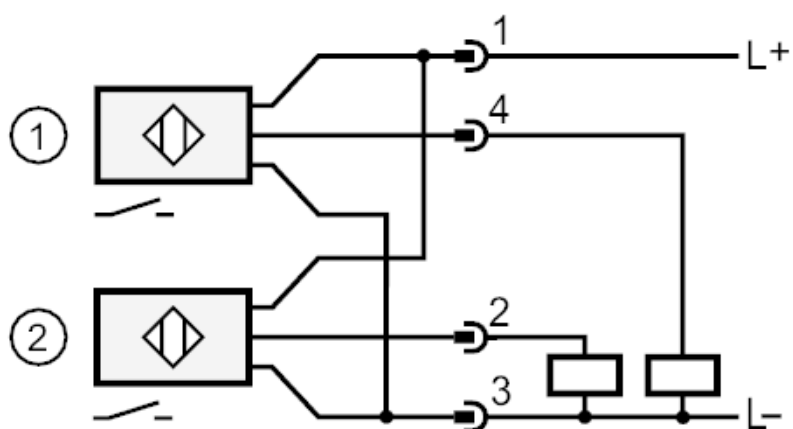


Czujnik położenia tłoka z rowkiem T

MKT3028BBPKG/G/0,3MI-H/US/2X



Podłączenie



- 1 czujnik 1
- 2 czujnik 2