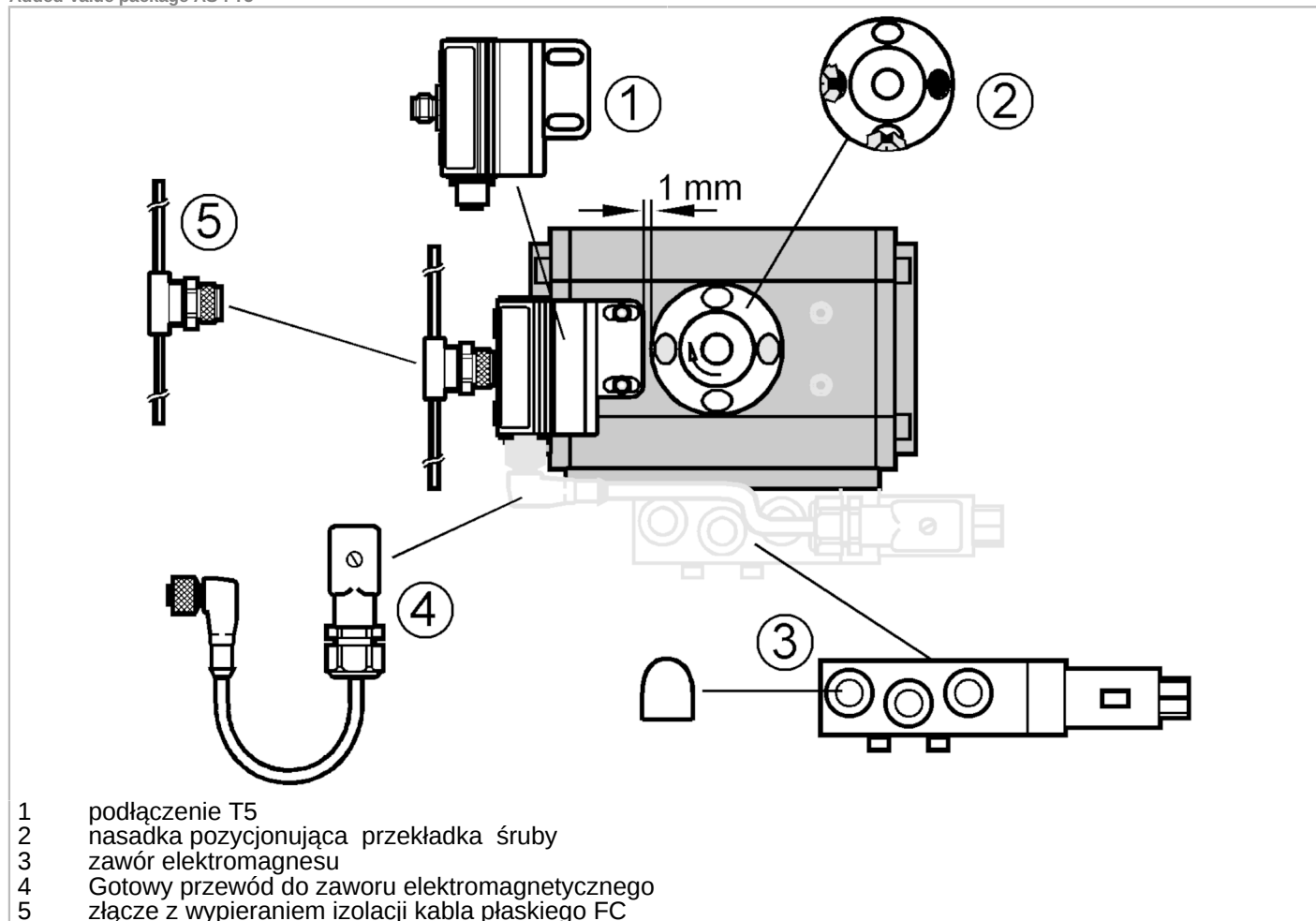


Zestaw AS-Interface do pneumatycznych siłowników ćwierćbrotowych

Added Value package AS-i T5



Cechy produktu		
Funkcja wyjścia		PNP
Strefa działania	[mm]	4
Dane elektryczne		
Maks. pobór prądu z sieci AS-i	[mA]	160
Napięcie zasilania AUX DC	[V]	26,5...31,6; (supply class 2 zgodnie z cULus)
Wejścia / wyjścia		
Liczba wejść i wyjść		Liczba wejść binarnych: 2; Liczba wyjść binarnych: 1
Wejścia		
Liczba wejść binarnych		2
Wyjścia		
Liczba wyjść binarnych		1
Funkcja wyjścia		PNP
Strefa działania		
Strefa działania	[mm]	4



Zestaw AS-Interface do pneumatycznych siłowników ćwierćobrotowych

Added Value package AS-i T5

Klasyfikacja AS-i	
Wersja AS-i	2.1
AS-i profil	S-7.A.E
Konfiguracja AS-i E_A [hex]	7
AS-i_ID_kod [hex]	A.E

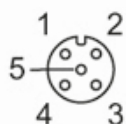
Dane mechaniczne	
Waga [g]	788,2
Montaż	montaż niezabudowany
Odległość między otworami [mm]	130
Wysokość wału napędu zaworu [mm]	30

Akcesoria	
Dostarczane elementy	podłączenie T5: 1, AC2316
	nasadka pozycjonująca: 1, E17328
	zawór elektromagnesu: 1, Hafner MNH351
	Tłumik: 2
	Przewód łączeniowy: 1, EVC031
	Konektor kabla płaskiego wypierający izolację, E70471

Uwagi	
Sztuk w opakowaniu	1 szt.

Połączenie elektryczne

Połączenie elektryczne - Gniazdo



Wyjścia

3	Napięcie zewnętrzne -
4	Wyjście przełączające 1 +

Połączenie elektryczne - wtyk



Podłączenie

ZZ0670



Zestaw AS-Interface do pneumatycznych siłowników ćwierćobrotowych

Added Value package AS-i T5

Podłączenie

1	AS-i +
3	AS-i -