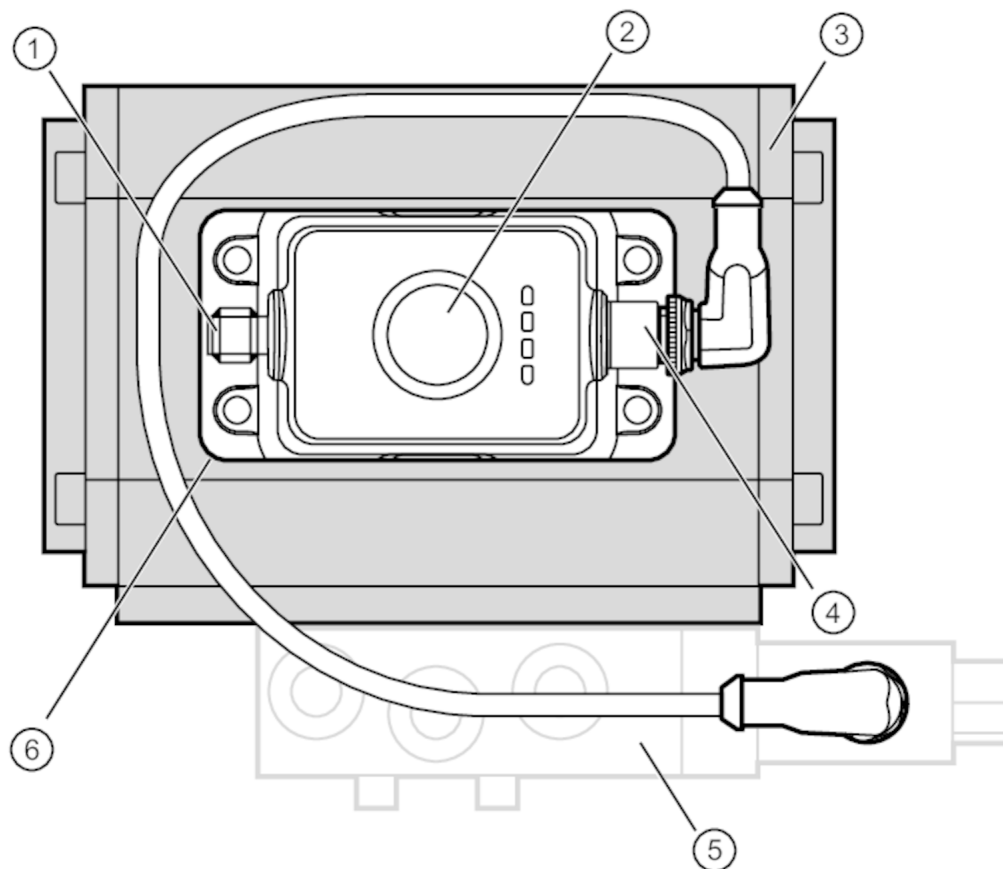


Zestaw automatyki do aktuatorów zaworów pneumatycznych

ADDED VALUE PACKAGE MVQ 80x30x30



- 1 wtyk M12
- 2 MVQ201
- 3 aktuator
- 4 Gniazdo M12
- 5 zawów sterujący
- 6 Wspornik montażowy

Dane mechaniczne

Waga [g] 861

Akcesoria

Dostarczane elementy	Czujnik położenia do siłowników do zaworów: 1, MVQ201
	5/2-drogowy zawór elektromagnetyczny: 1, Adaptowany z funkcji 5/2-drogowej na 3/2-drogową
	Przewód łączeniowy: 1, EVC030
	Wspornik montażowy: 1 x 80 x 30 x 10, E12569

Uwagi

Sztuk w opakowaniu 1 szt.

ZZ0629



Zestaw automatyki do aktuatorów zaworów pneumatycznych

ADDED VALUE PACKAGE MVQ 80x30x30

diagramy i wykresy

