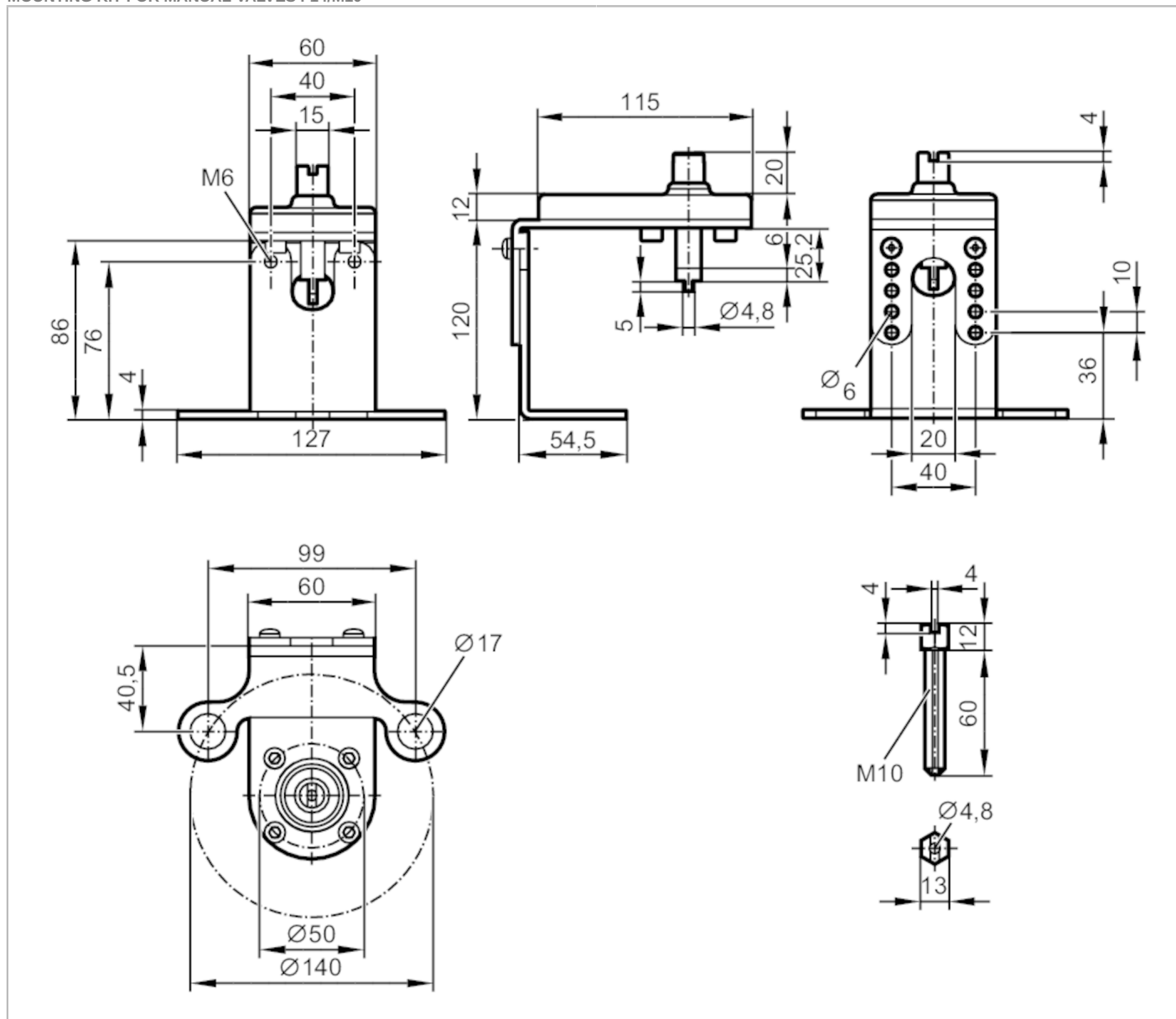


E12591



Zestaw montażowy do zaworów ręcznych i zaworów kulowych

MOUNTING KIT FOR MANUAL VALVES F14/M10



Aplikacja		
Wykonanie		dla typu IND, INE
Warunki pracy		
Temperatura otoczenia	[°C]	-30...80
Dane mechaniczne		
Waga	[g]	719
Średnica górnego kołnierza	[mm]	140
Górny kołnierz ISO		F14
Przedłużenie wału		M10
Materiał	Wspornik montażowy: sztuczne tworzywo; części metalowe: stal nierdzewna (1.4301 / 304)	
Uwagi		
Sztuk w opakowaniu		1 szt.