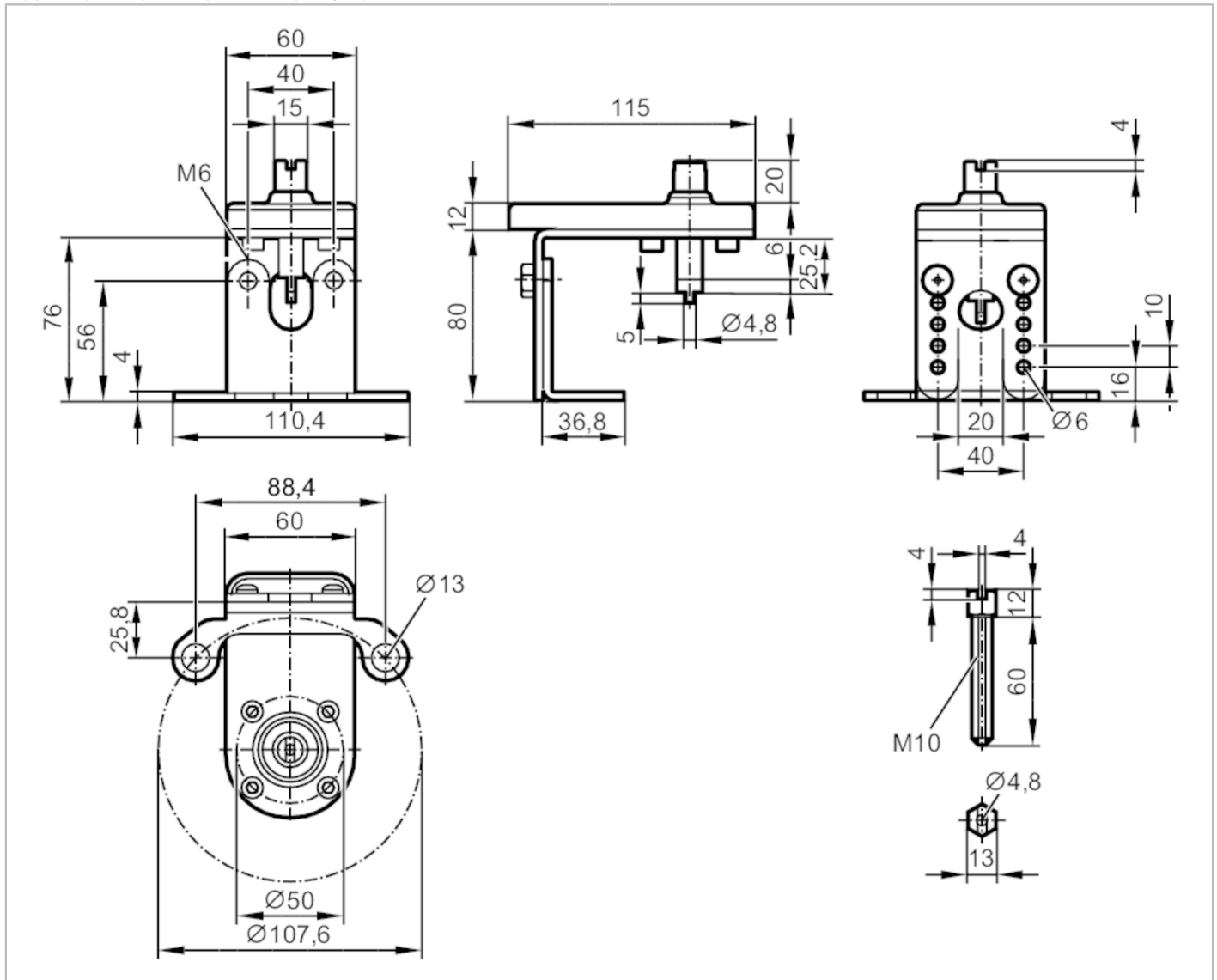


E12590



Zestaw montażowy do zaworów ręcznych i zaworów kulowych

MOUNTING KIT FOR MANUAL VALVES F12/M10



| | | |
|----------------------------|------|--|
| Aplikacja | | |
| Wykonanie | | dla typu IND, INE |
| Warunki pracy | | |
| Temperatura otoczenia | [°C] | -30...80 |
| Dane mechaniczne | | |
| Waga | [g] | 592,5 |
| Średnica górnego kołnierza | [mm] | 125 |
| Górny kołnierz ISO | | F12 |
| Przedłużenie wału | | M10 |
| Materiał | | Wspornik montażowy: sztuczne tworzywo; części metalowe: stal nierdzewna (1.4301 / 304) |
| Uwagi | | |
| Sztuk w opakowaniu | | 1 szt. |