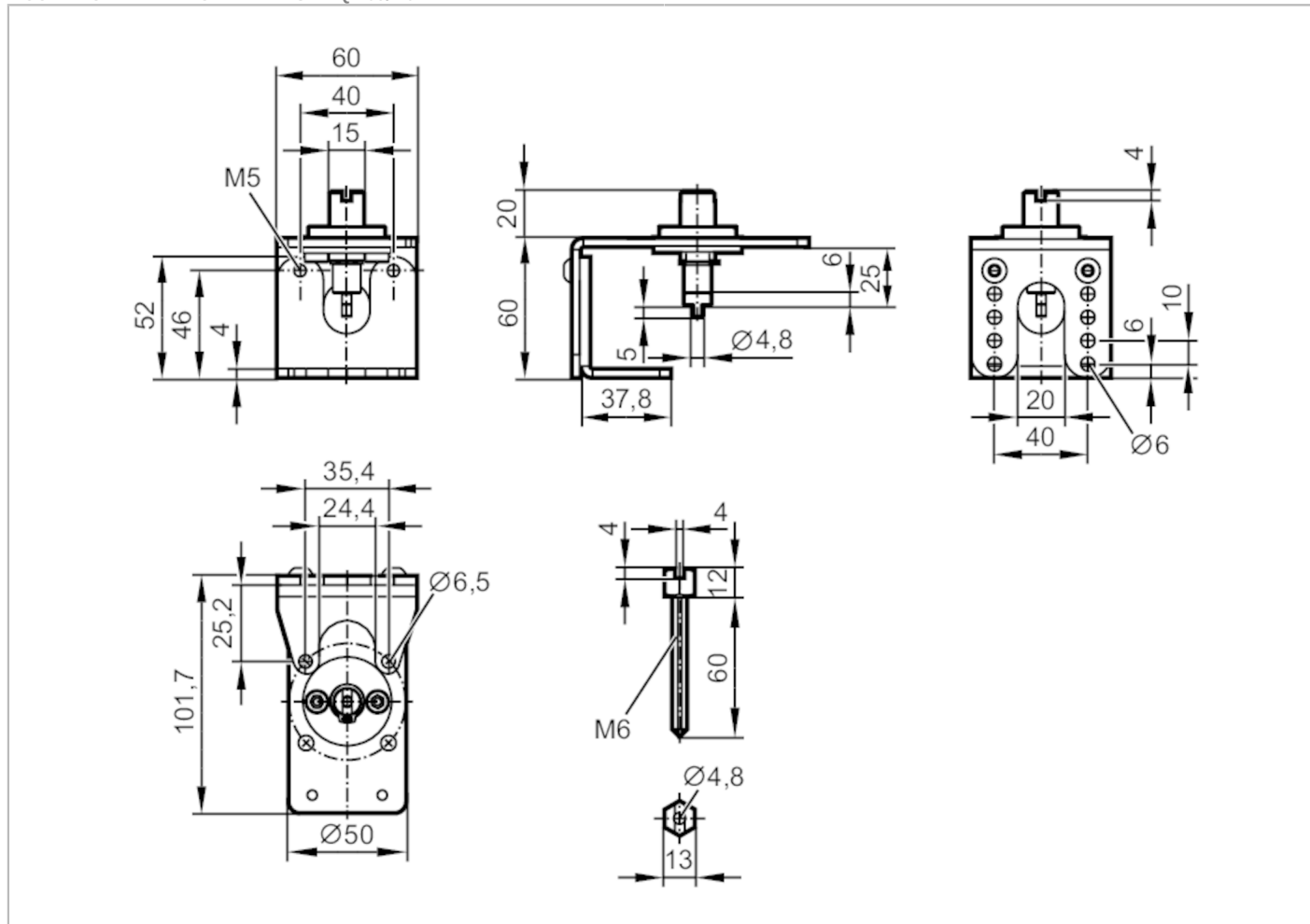


# E12769



## Zestaw montażowy do zaworów ręcznych i zaworów kulowych

MOUNTING KIT F. MANUAL VALVES MVQ F05/M6



### Warunki pracy

Temperatura otoczenia [°C] -30...80

### Dane mechaniczne

Waga [g]	470,4
Średnica górnego kołnierza [mm]	50
Górny kołnierz ISO	F05
Przedłużenie wału	M6
Materiał	części metalowe: stal nierdzewna (1.4301 / 304)

### Uwagi

Sztuk w opakowaniu 1 szt.