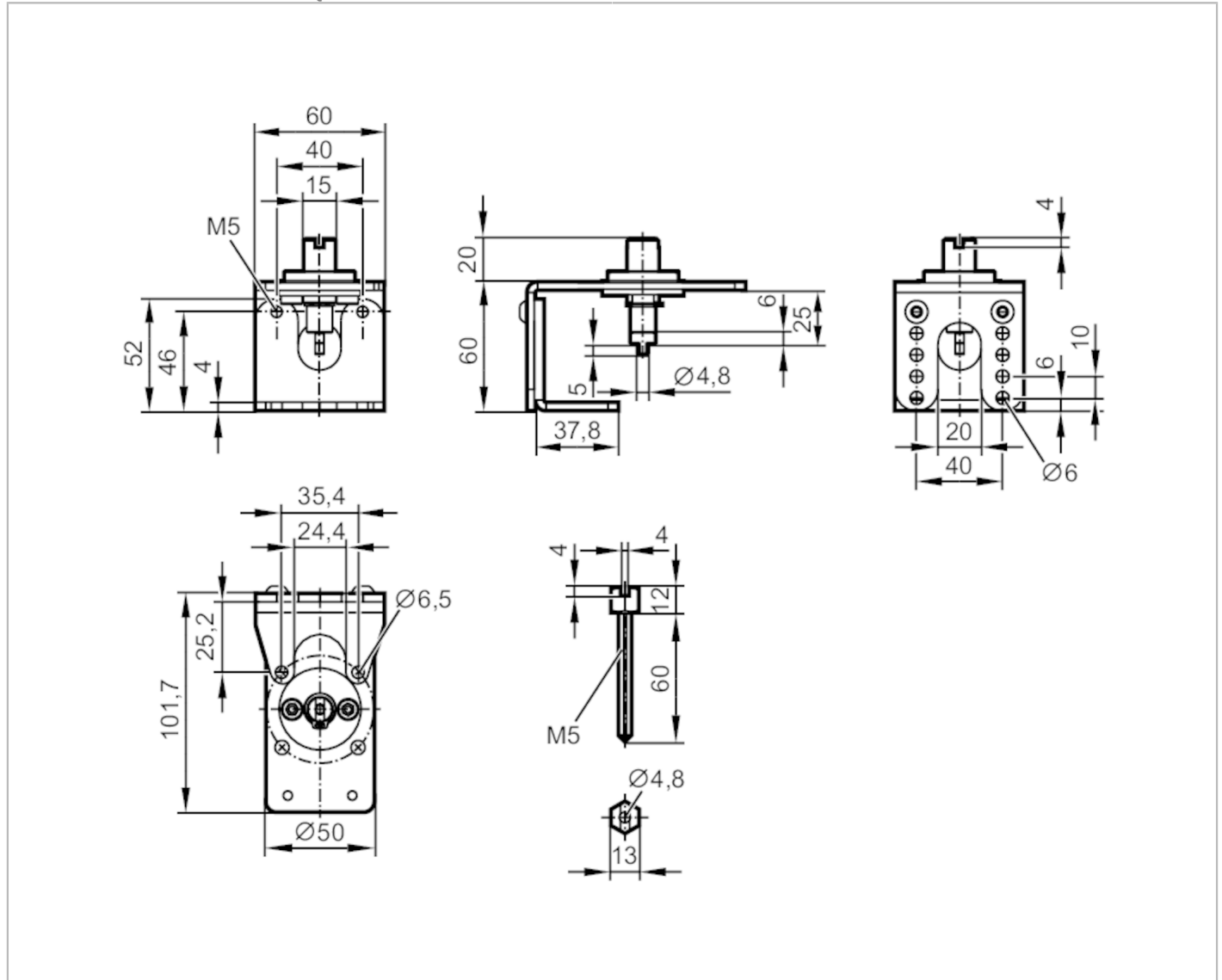




Zestaw montażowy do zaworów ręcznych i zaworów kulowych

MOUNTING KIT F. MANUAL VALVES MVQ F05/M5



Warunki pracy

Temperatura otoczenia [°C] -30...80

Dane mechaniczne

Waga [g]	471,9
Średnica górnego kołnierza [mm]	50
Górny kołnierz ISO	F05
Przedłużenie wału	M5
Materiał	części metalowe: stal nierdzewna (1.4301 / 304)

Uwagi

Sztuk w opakowaniu 1 szt.