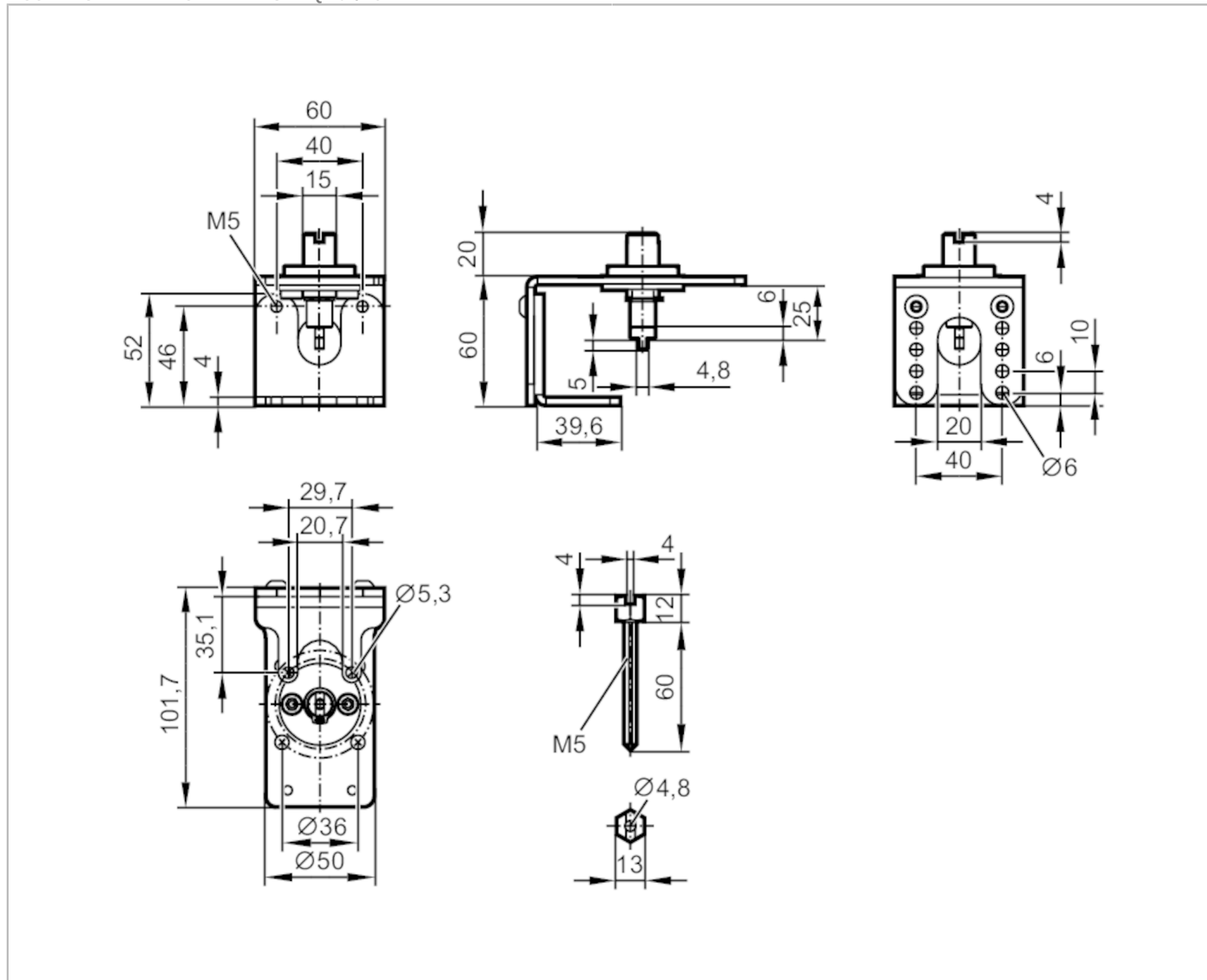


## Zestaw montażowy do zaworów ręcznych i zaworów kulowych

MOUNTING KIT F. MANUAL VALVES MVQ F04/M5



### Warunki pracy

Temperatura otoczenia [°C] -30...80

### Dane mechaniczne

Waga [g]	471,7
Średnica górnego kołnierza [mm]	42
Górny kołnierz ISO	F04
Przedłużenie wału	M5
Materiał	części metalowe: stal nierdzewna (1.4301 / 304)

### Uwagi

Sztuk w opakowaniu 1 szt.