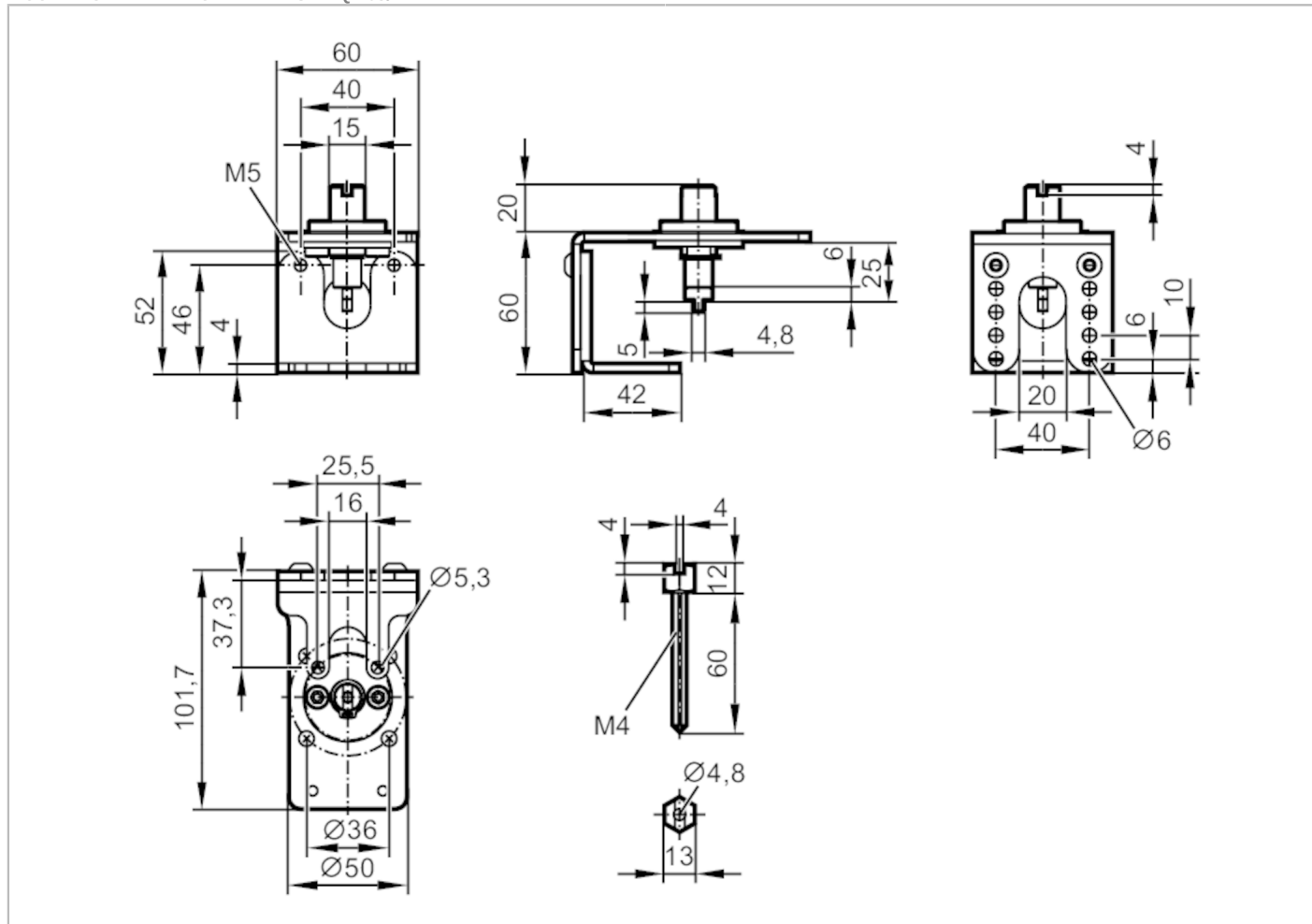


E12766



Zestaw montażowy do zaworów ręcznych i zaworów kulowych

MOUNTING KIT F. MANUAL VALVES MVQ F03/M4



Warunki pracy

Temperatura otoczenia [°C] -30...80

Dane mechaniczne

Waga [g]	470,4
Średnica górnego kołnierza [mm]	36
Górny kołnierz ISO	F03
Przedłużenie wału	M4
Materiał	części metalowe: stal nierdzewna (1.4301 / 304)

Uwagi

Sztuk w opakowaniu 1 szt.