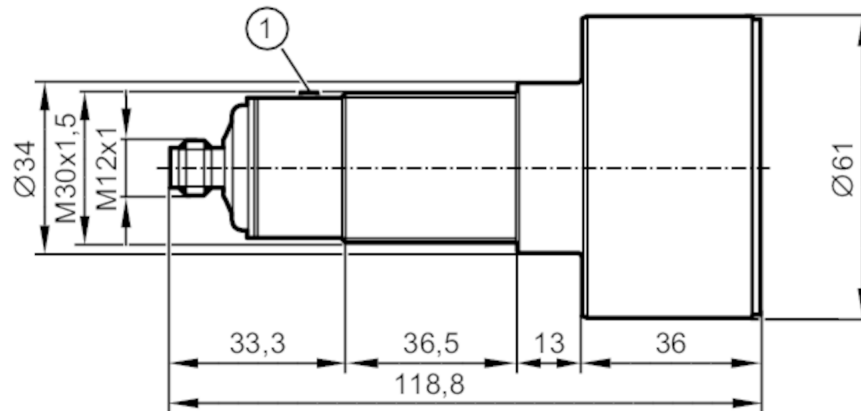


# UIT516



## Czujnik ultradźwiękowy

UIA08000F1KG/US



1: przycisk teach-in



### Cechy produktu

Wykonanie elektryczne	NPN
Funkcja wyjścia	normalnie otwarte / zamknięte; (parametryzowalna + 1x wyjście prądowe)
Strefa działania [mm]	600...8000; (Obiekt: 1000 x 1000 mm)
Obudowa	Obudowa gwintowana
Wymiary [mm]	M30 x 1,5 / L = 118,8

### Dane elektryczne

Napięcie zasilania [V]	10...30 DC
Pobór prądu [mA]	30
Klasa ochrony	III
Zabezpieczenie przed odwrotną polaryzacją	tak
Czas rozruchu [s]	< 0,3
Częstotliwość nośna [kHz]	40

### Wejścia / wyjścia

Liczba wejść i wyjść	Liczba wyjść binarnych: 1; Liczba wyjść analogowych: 1
----------------------	--



## Czujnik ultradźwiękowy

UIA08000F1KG/US

Wyjścia	
Łączna liczba wyjść	2
Wykonanie elektryczne	NPN
Liczba wyjść binarnych	1
Funkcja wyjścia	normalnie otwarte / zamknięte; (parametryzowalna + 1x wyjście prądowe)
Maks. spadek napięcia wyjścia przełączającego DC [V]	2,2
Prąd obciążenia wyjścia przełączającego DC [mA]	100
Częstotliwość przełączania DC [Hz]	1
Liczba wyjść analogowych	1
Analogowe wyjście prądowe [mA]	4...20
Maks. obciążenie [Ω]	500
Zabezpieczenie przed zwarcieniem	tak
Zabezpieczenie przed przeciążeniem	tak
Strefa działania	
Strefa działania [mm]	600...8000; (Objekt: 1000 x 1000 mm)
Strefa martwa [mm]	600
Kąt apertury [°]	10; (±2)
Maks. odchylenie czujnik / obiekt 90° [°]	± 4
Dokładność / odchylenie	
Kompensacja temperatury	tak
Histereza [%]	1
Dryft punktu przełączania [%]	-5...5
Błąd nieliniowości wyjścia analogowego [%]	<3
Powtarzalność	1 %
Rozdzielczość [mm]	3
Uwaga	Wskazane wartości są osiągnięte po czasie rozgrzewania min. 20 minut
Czasy reakcji	
Czas reakcji [ms]	< 700; (wyjście analogowe)
Warunki pracy	
Temperatura otoczenia [°C]	-20...70
Temperatura składowania [°C]	-30...80
Ochrona	IP 67

# UIT516



## Czujnik ultradźwiękowy

UIA08000F1KG/US

Testy / dopuszczenia		
EMC	EN 61000-4-2 ESD	4 kV CD / 8 kV AD
	EN 61000-4-3 w.cz. promieniowane	3 V/m
	EN 61000-4-4 Burst	2 kV
	EN 61000-4-6 w. cz. przewodzone	3 V
	EN 55011	klasa A
Odporność na wibracje	EN 60068-2-6 Fc	(10-55) Hz Amplituda 1mm, Czas 5 min., 30 min. w każdej osi w częstotliwości rezonansowej lub 55 Hz
Odporność na wstrząsy	EN 60068-2-27 Ea	30 g 11 ms pół sinus. 3 wstrząsy w każdym kierunku 3 osi współrzędnych
MTTF	[lata]	124
Dopuszczenie UL	Ta	-20...70 °C
	Zasilanie	Class 2
	Numer UL	E174191

Dane mechaniczne		
Waga	[g]	444
Obudowa		Obudowa gwintowana
Wymiary	[mm]	M30 x 1,5 / L = 118,8
Opis gwintu		M30 x 1,5
Materiał		obudowa: stal nierdzewna (1.4404 / 316L); PA; Epoksydowo-ceramiczna
Moment dokręcający	[Nm]	100

Wyświetlacze / elementy robocze		
Wyświetlacz	Stan wyjścia	2 x LED, kolor żółty
	echo	1 x LED, kolor zielony
Funkcja uczenia		tak

Akcesoria	
Dostarczane elementy	nakrętki zabezpieczające: 2, stal kwasoodporna

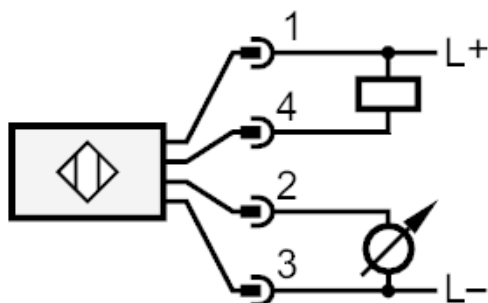
Uwagi	
Uwagi	Napięcie eksploatacji "supply class 2" zgodnie z cULus
Sztuk w opakowaniu	1 szt.

### Połączenie elektryczne

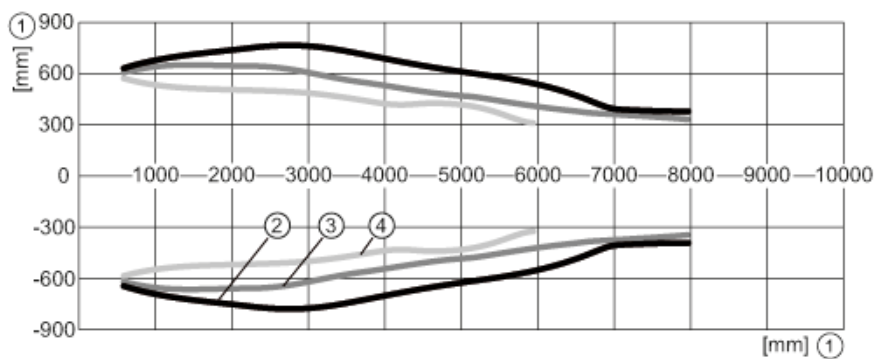
Konektor: 1 x M12; kodowanie: A



### Podłączenie



### diagramy i wykresy



- 1: odległość
- 2: Standardowy stożek dźwięku
- 3: Średni stożek dźwięku
- 4: Wąski stożek dźwięku