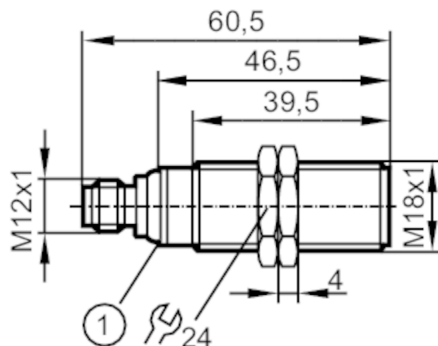


UGT523



Czujnik ultradźwiękowy

UGB01200FOKG/US



1 diody LED



Cechy produktu

Wykonanie elektryczne	NPN
Funkcja wyjścia	normalnie otwarte / zamknięte; (parametryzowalna)
Strefa działania [mm]	80...1200; (Obiekt: 200 x 200 mm)
Obudowa	Obudowa gwintowana
Wymiary [mm]	M18 x 1 / L = 60,5

Dane elektryczne

Napięcie zasilania [V]	10...30 DC; (supply class 2 zgodnie z cULus)
Pobór prądu [mA]	< 35
Klasa ochrony	III
Zabezpieczenie przed odwrotną polaryzacją	tak
Czas rozruchu [s]	< 0,3
Częstotliwość nośna [kHz]	200

Wejścia / wyjścia

Liczba wejść i wyjść	Liczba wyjść binarnych: 1
----------------------	---------------------------

Wejścia

Wejście synchronizacji	nie
Wejście multipleks	nie



Czujnik ultradźwiękowy

UGB01200FOKG/US

Wyjścia		
Łączna liczba wyjść		1
Wykonanie elektryczne		NPN
Liczba wyjść binarnych		1
Funkcja wyjścia		normalnie otwarte / zamknięte; (parametryzowalna)
Maks. spadek napięcia wyjścia przełączającego DC	[V]	2,2
Prąd obciążenia wyjścia przełączającego DC	[mA]	100
Częstotliwość przełączania DC	[Hz]	5
Zabezpieczenie przed zwarciami		tak
Zabezpieczenie przed przeciążeniem		tak
Strefa działania		
Strefa działania	[mm]	80...1200; (Obiekt: 200 x 200 mm)
Strefa martwa	[mm]	80
Kąt apertury	[°]	14; (±2)
Maks. odchylenie czujnik / obiekt 90°	[°]	± 4
Dokładność / odchylenie		
Kompensacja temperatury		tak
Histereza	[%]	< 1
Dryft punktu przełączania	[%]	-2,5...2,5
Błąd nieliniowości wyjścia analogowego	[%]	< 1
Rozdzielczość	[mm]	2
Uwaga		Wskazane wartości są osiągane po czasie rozgrzewania min. 20 minut
Warunki pracy		
Temperatura otoczenia	[°C]	-20...70
Temperatura składowania	[°C]	-30...80
Ochrona		IP 67
Testy / dopuszczenia		
EMC	EN 61000-4-2 ESD	4 kV CD / 8 kV AD
	EN 61000-4-3 w.cz. promieniowane	3 V/m
	EN 61000-4-4 Burst	2 kV
	EN 61000-4-6 w. cz. przewodzone	3 V
	EN 55011	klasa A
Odporność na wibracje	EN 60068-2-6 Fc	(10-55) Hz Amplituda 1mm, Czas 5 min., 30 min. w każdej osi w częstotliwości rezonansowej lub 55 Hz
Odporność na wstrząsy	EN 60068-2-27 Ea	tak
MTTF	[lata]	210
Dopuszczenie UL	Ta	-20...70 °C
	Zasilanie	Class 2
	Numer UL	E174191

UGT523



Czujnik ultradźwiękowy

UGB01200FOKG/US

Dane mechaniczne

Waga [g]	79
Obudowa	Obudowa gwintowana
Wymiary [mm]	M18 x 1 / L = 60,5
Opis gwintu	M18 x 1
Materiał	stal nierdzewna (1.4404 / 316L); PA; Epoksydowo-ceramiczna
Moment dokręcający [Nm]	50

Wyświetlacze / elementy robocze

Wyświetlacz	Stan wyjścia	1 x LED, kolor żółty
	echo	1 x LED, kolor zielony

Akcesoria

Dostarczane elementy	nakrętki zabezpieczające: 2, stal kwasoodporna
----------------------	--

Uwagi

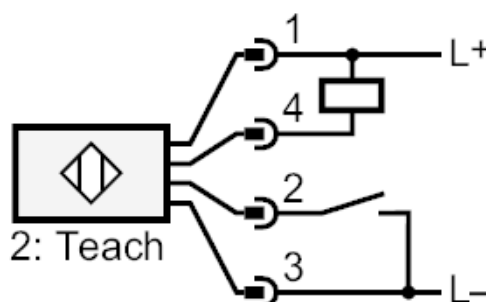
Uwagi	Napięcie eksploatacji "supply class 2" zgodnie z cULus
Sztuk w opakowaniu	1 szt.

Połączenie elektryczne

Konektor: 1 x M12; kodowanie: A



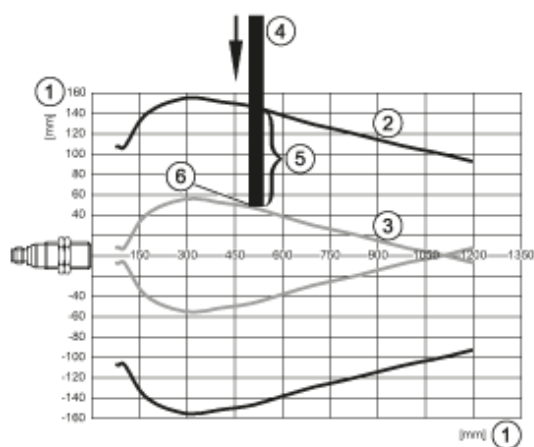
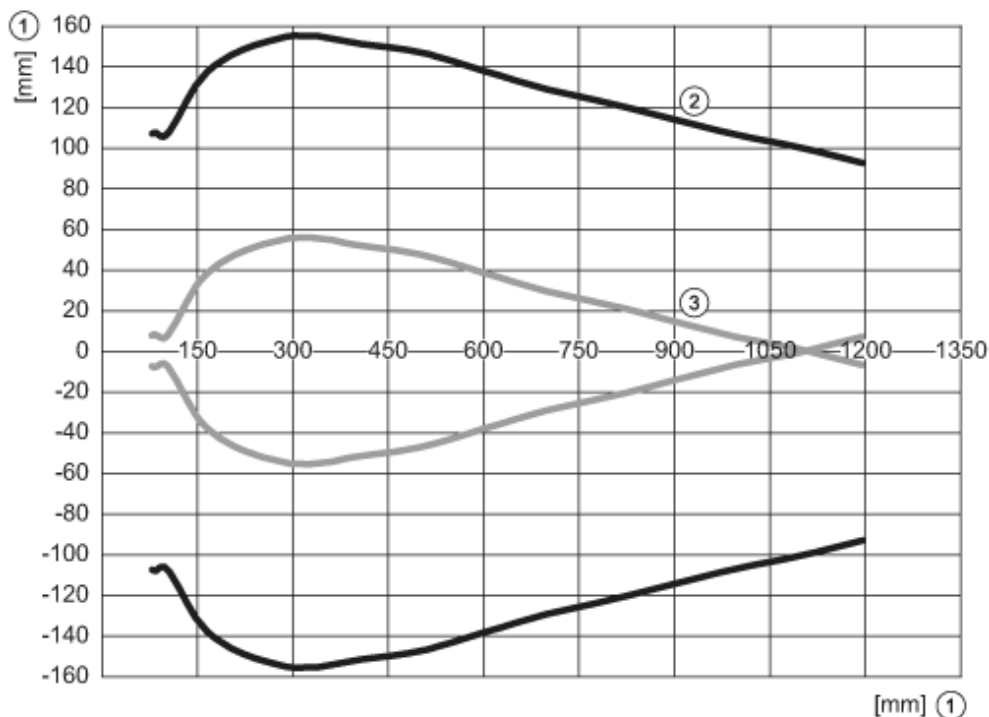
Podłączenie



2: Teach



diagramy i wykresy



- 1: odległość
- 2: Strefa działania
- 3: wykres włączania / wyłączenia
- 4: Obiekt 200 x 200 mm
- 5: 50% celu w strefie wykrywania
- 6: Punkt przełączenia