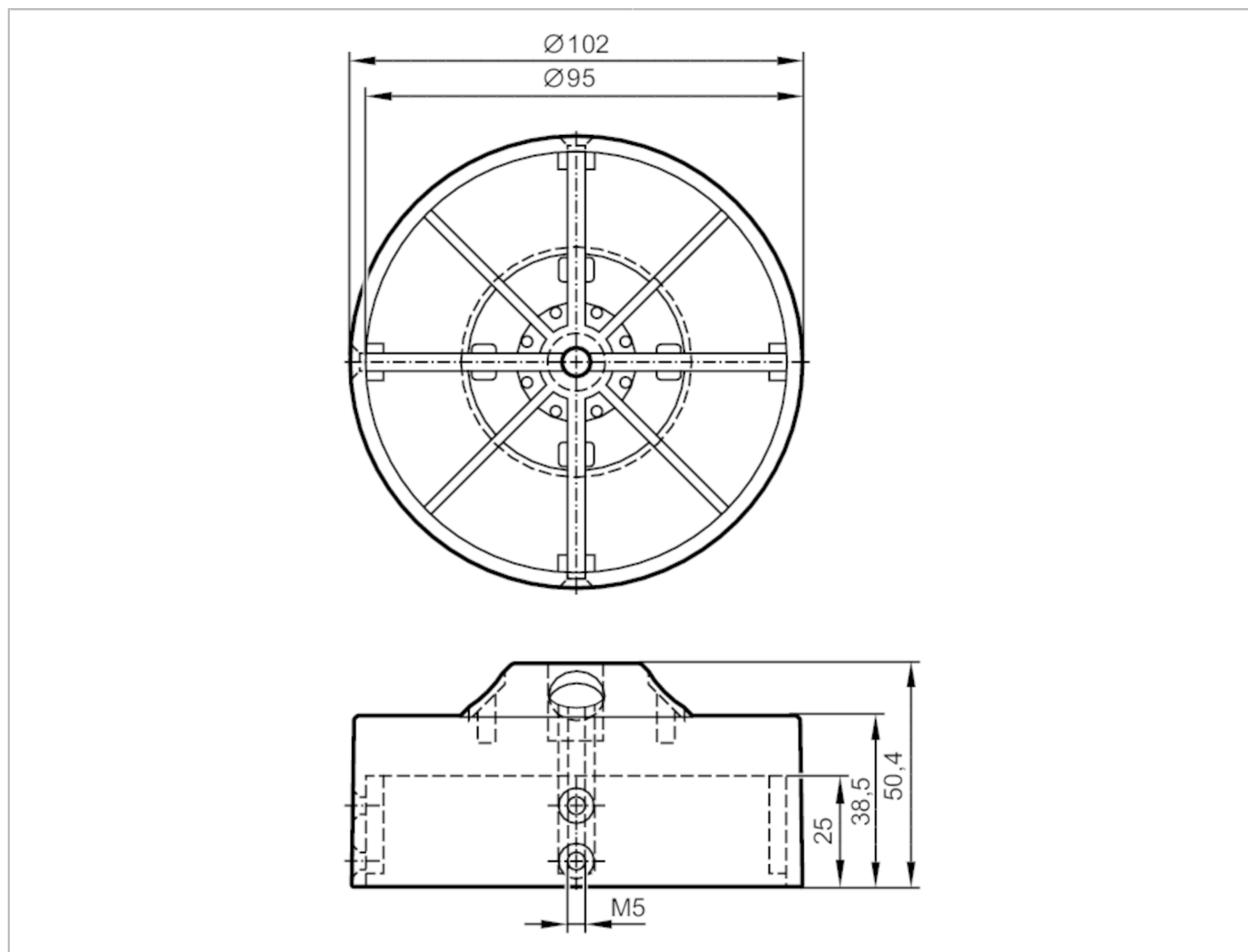


E17110



Znaczniki położenia do siłowników do zaworów

PUCK IND E D102/ISO W. DRAIN



Aplikacja	
Wykonanie	dla mechanicznego sprzęgu z siłownikami pneumatycznymi lub ręcznie uruchomianymi zaworami VDI / VDE 3845, ISO 5211 / DIN 3337
Dane mechaniczne	
Waga [g]	118
Docelowa średnica znacznika [mm]	102
Odległość między otworami [mm]	130
Wysokość wału napędu zaworu [mm]	30
Liczba możliwych pozycji punktu przełączającego znacznika	6
Materiał	znacznik położenia: PVC; śruby: stal kwasoodporna
Uwagi	
Sztuk w opakowaniu	1 szt.