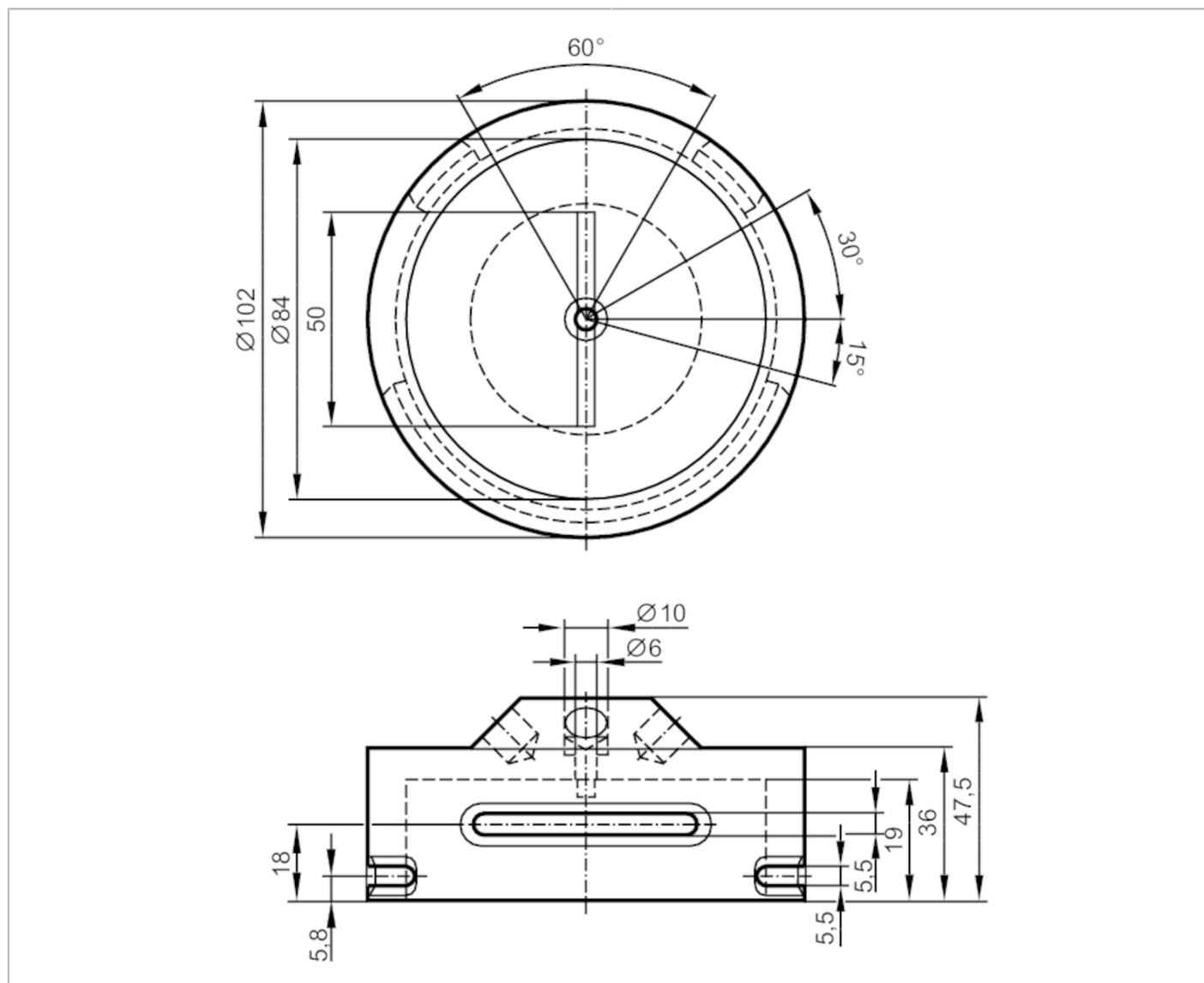


# E17337



## Znaczniki położenia do siłowników do zaworów

Puck d=102mm



### Aplikacja

Wykonanie

dla mechanicznego sprzęgu z siłownikami pneumatycznymi lub ręcznie uruchomianymi zaworami VDI / VDE 3845, ISO 5211 / DIN 3337

### Dane mechaniczne

Waga [g]	187,2
Docelowa średnica znacznika [mm]	102
Odległość między otworami [mm]	130
Wysokość wału napędu zaworu [mm]	30
Materiał	znacznik położenia: PVC czarny; śruby: stal nierdzewna (1.4571/316Ti)

### Uwagi

Sztuk w opakowaniu

1 szt.