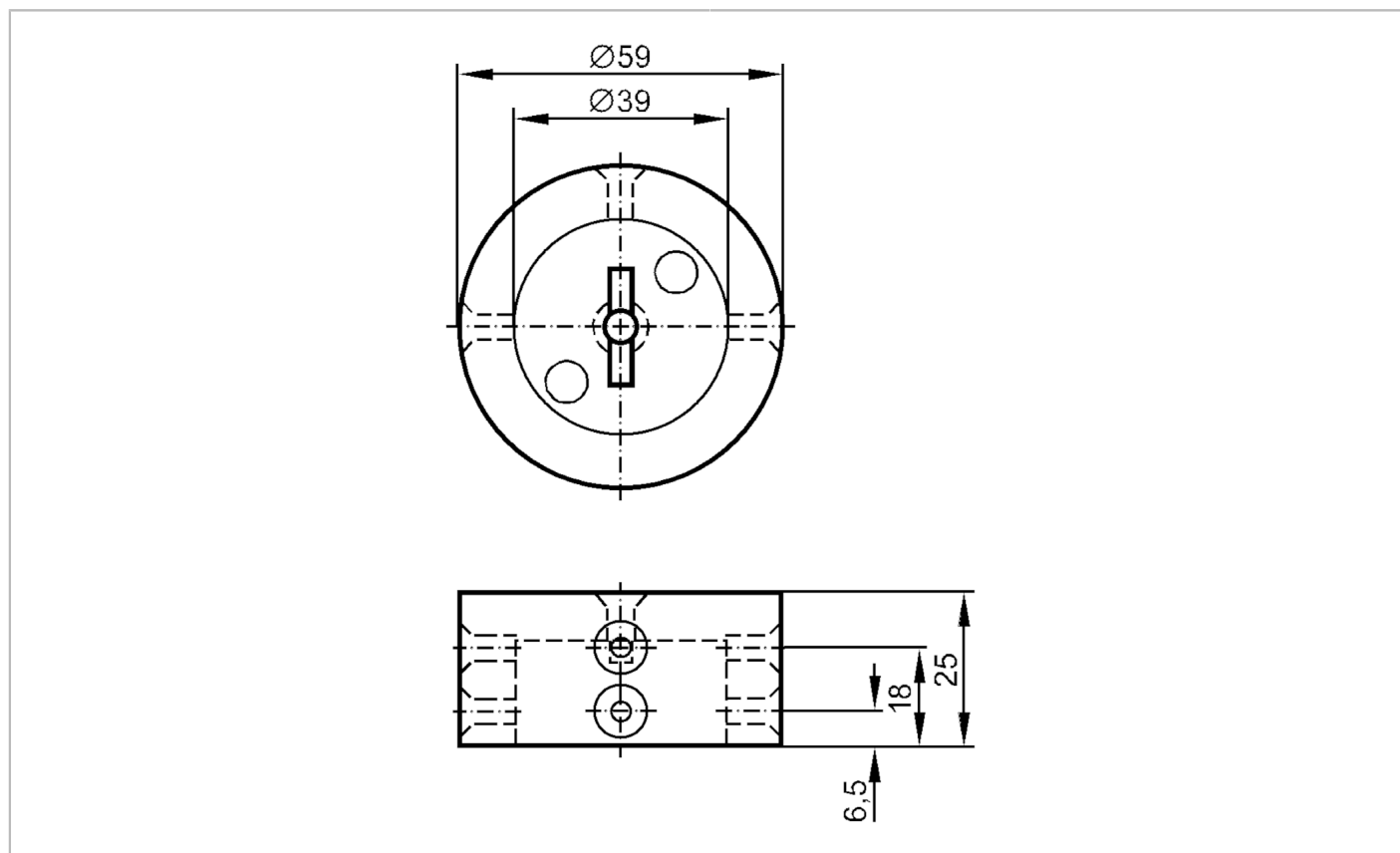


E11278



Znaczniki położenia do siłowników do zaworów

MOUNTING KIT IND/NELLES 1



Aplikacja	
Wykonanie	do napędów Neles Typ B1CU 6/20E
Dane mechaniczne	
Waga [g]	70,1
Docelowa średnica znacznika [mm]	59
Liczba możliwych pozycji punktu przełączającego znacznika	6
Materiał	znacznik położenia: POM czarny
Uwagi	
Sztuk w opakowaniu	1 szt.