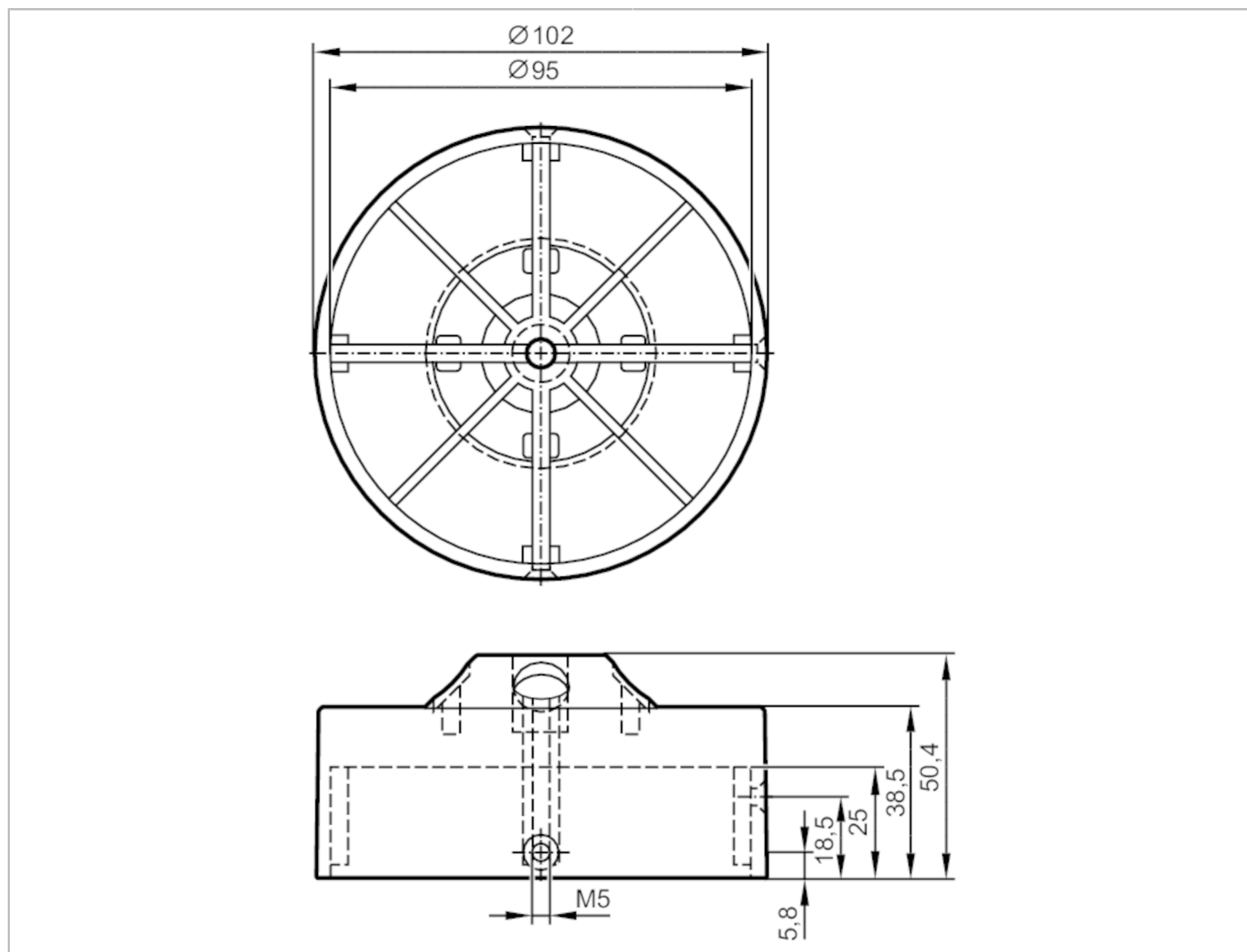


# E17328



## Znaczniki położenia do siłowników do zaworów

PUCK/IND/BK/D102



Aplikacja	
Wykonanie	dla mechanicznego sprzęgu z siłownikami pneumatycznymi lub ręcznie uruchomianymi zaworami VDI / VDE 3845, ISO 5211 / DIN 3337
Dane mechaniczne	
Waga [g]	99,2
Docelowa średnica znacznika [mm]	102
Odległość między otworami [mm]	130
Wysokość wału napędu zaworu [mm]	30
Liczba możliwych pozycji punktu przełączającego znacznika	3
Materiał	znacznik położenia: PA 6 czarny; śruby: stal nierdzewna (1.4302)
Uwagi	
Sztuk w opakowaniu	1 szt.